

سلام بر شما



هیأت تحقیق و فحص شرکت فولاد مبارکه اصفهان



هیأت تحقیق و تفحص
شماره اولاد مبارکه اصفهان

گزارش تفصیلی



گروه راهبردی اجرایی

آذرماه ۱۴۰۰

چکیده گزارش

صنایع بزرگ و مادر تحت سیطره دولت، به دلیل گردش مالی بالا و جایگاه بی بدیل آنها در ارتباط با صنایع پایین دستی، نقشی تعیین کننده در اقتصاد و صنعت کشور ایفا می کنند. اشتغال فراوان، ارتباطات اقتصادی و سیاسی زیاد، مورد توجه بودن توسط ساختارهای قدرت، منافع سرشار، ... عواملی مهم برای جلب توجه این صنایع از جهات مختلف است. از این رو است که این صنایع ارزشمند نیازمند نظارت قوی به منظور حفظ سلامت مدیریتی و اقتصادی خواهند بود و لازم است از هر گونه مطامع و دست اندازی اصحاب زر و زور دور بمانند و هر گونه زمینه فساد و رانت در آنها خشکانده شود تا منافع سرشار آنها به جامعه سرازیر شود.

در این میان فولاد مبارکه اصفهان نیز از این نقش کلیدی مستثنی نبوده و خدمات ارزشمندی به اقتصاد و صنعت کشور داشته است که قابل انکار نیست و بر این اساس حفظ سلامت این شرکت استراتژیک و خشکاندن ریشه هر گونه فساد در آن لازمه دوام افتخار آفرین این شرکت است. متأسفانه طی چند سال اخیر به دلیل بکارگیری مدیران ناکارآمد و ایجاد ساختارهای فسادزای ناشی از اغراض شخصی یا سیاسی و یا قوانین ضعیف و مشکل دار، این صنعت با چالش های متعددی در حوزه های عملکردی خود مواجه شده است که استمرار تحقق اهداف تعریف شده را در هاله ای از ابهام فرو برده است و لذا مجلس انقلابی شورای اسلامی، با نگاه ویژه به این موضوع، به منظور جلوگیری از تضییع منابع ملی و سرمایه های انسانی و بهبود فرایندها، به این مسأله ورود نمود، تا به حول و قوه الهی از این صنعت آفت زدایی نماید و بقای خیرات و برکات آن را برای ملت عزیز ایران در داخل و بین الملل تداوم بخشد.

در نتیجه انجام تحقیق و تفحص از فولاد مبارکه اصفهان، بر اساس وظایف ذاتی مجلس شورای اسلامی، در راستای وظیفه نظارتی و وظیفه تقنینی این نهاد انقلابی، اهداف نظارتی و تقنینی دنبال شد و در این راستا، شناسایی مجاری شکل گیری مسائل مطروحه در تحقیق و تفحص، ناشی از قوانین و یا ساختارهای حاکمیتی و پیشنهاد ایجاد، تکمیل یا اصلاح قوانین و ساختارهای مربوطه، به مجلس شورای اسلامی به عنوان هدف تقنینی و تشکیل پرونده قضایی برای تخلفات کشف شده به منظور برخورد قضایی با متخلفین و اعاده حقوق تضییع شده و برگرداندن فولاد مبارکه به مأموریت اصلی، مطابق با مواد قانون آئین نامه داخلی مجلس شورای اسلامی مربوط به تحقیق و تفحص، به عنوان هدف نظارتی، سرلوحه کار قرار گرفت و تلاش بی وقفه جهت تحصیل این اهداف محقق شد.

به منظور دستیابی به اهداف تعیین شده و تحقق موضوعات مد نظر، سازمان اجرایی شامل پنج کمیته تخصصی با وظایف تعریف شده برای تحقیق روی محورهای مصوب، تعیین و با مشخص شدن مجریان و راهبران میدانی فرایندهای تحقیق و تفحص و دستگاه های همکار با هیأت در این امر مهم، دبیرخانه اجرایی تشکیل شد که فرایند اجرایی و شکل گیری آن و تحقق مقدمات امر، جهت اطلاع و بهره برداری، در فصل اول بیان شده اند.

متأسفانه از زمان شکل گیری مقدمات تحقیق و تفحص از فولاد مبارکه تا زمان عزل حمیدرضا عظیمیان، مدیرعامل سابق، موانع و محدودیت هایی از سوی فولاد مبارکه اصفهان و دستگاه های ذینفع، ایجاد شد که معضلاتی را در راه اجرای بهینه و به هنگام فرایندها باعث می شد، اما در نهایت با عنایات خداوند متعال، تحقیق و تفحص از فولاد مبارکه اصفهان، به حد نصاب مناسب خود دست یافت، گرچه هنوز هم زوایای قابل تأمل فراوانی برای مسئولان امر وجود دارد که لازم است به نحو مقتضی به آن ورود کنند.

طی تلاش های بی وقفه تیم های اجرایی هیأت تحقیق و تفحص، مستندات متعددی حاصل شد که گزارش تفصیلی آن ها به همراه تحلیل های فنی، در فصل دوم بیان شده است. مستندات این مطالب نیز در پیوست های مربوطه به صورت تفکیکی و دسته بندی شده ارائه گردیده اند، تا به سهولت در اختیار نهادهای حاکمیتی و نظارتی قرار گیرند.

با بررسی مستندات و تحلیل آنها و تطبیق با قوانین موجود، با ابرمسأله ای تحت عنوان خصوصی سازی یا به عبارتی اختصاصی سازی و به تعبیر بهتر خصوصی سازی برمی خوریم. خصوصی سازی و آزاد سازی منابع دولتی از اولویت های مهم و صحیح نظام است که اجرای آن به صورت دقیق و درست و یا اجرا به صورت ناقص، دو لبه چاقوی تیزی است که می تواند اقتصاد کشور را متحول و سالم سازد و یا موجب ایجاد مشکلات و افزودن رانت، کاهش رقابت و حتی بهره برداری های غیر مجاز در فعالیت های اقتصادی، سیاسی و اجتماعی شود. چنانچه اگر ساختار دولتی به درستی تبدیل به خصوصی نشود، ساختار مصطلح شده ای در کشور ایجاد می شود به نام "خصولتی" که طبعاً نظارت بر اینگونه از شرکت ها را با مشکل روبرو ساخته و زمینه پرداخت های غیرقانونی، ایجاد انحصار، و حتی دخالت مسئولین دولتی با اطمینان از عدم نظارت مراجع نظارتی دولتی را فراهم می سازد.

مصادیق روشن شکست این واگذاری ها را در شرکت های مختلف از جمله شرکت پلی اکریل اصفهان، هپکو اراک، گروه ملی صنعتی فولاد ایران، پتروشیمی اصفهان، نیشکر هفت تپه و ... می توان دید. چه بسیار شرکت هایی

که قبل از واگذاری ها فعالیت عملیاتی داشتند و هزاران نفر اشتغال ایجاد کرده بودند ولی بعد از آن با سوء مدیریت و عدم بکارگیری مدیران متخصص در آن شرکت ها، تولید و خدمتی از سمت آن شرکت ها برای رشد و ارتقای کشور انجام نشد و با اخراج کارکنان خود معضلات اجتماعی گسترده ای را هم ایجاد کردند. این فرایند در شرکت هایی نظیر فولاد مبارکه اصفهان که بنیان قدرتمند آنها طی سال های گذشته ایجاد شده بود، تکرار شد و اگر با همین شکل پیش بروند، دیر یا زود، به سمت از دست دادن مزیت های اقتصادی و مدیریتی پیش خواهند رفت. لذا لازم است تا پیش از اینکه این مجموعه ها به جمع ده ها بنگاه آسیب دیده از ناکارآمدی دولت ها و مدیران و امدار دولتمردان و جریانات معلوم الحال بپیوندند، چاره ای اندیشید.

عمده مسایل و مشکلات به وجود آمده در شرکت فولاد مبارکه، ناشی از همین تغییر ساختار شرکت از دولتی به نیمه خصوصی می باشد، به گونه ای که با ایجاد سرمایه ای مرکب از دولت، بخش عمومی، بخش خصوصی، سرمایه های مبهم، نهادهای مشمول قانون مدیریت خدمات کشوری و ... مالکیتی کاملاً مبهم و مدیریتی کاملاً دولتی بر آن حاکم است. بنابراین به دلیل مدیریت دولتی، مسؤولیت تمام رخدادهای این شرکت با دولت است و از این رو است که اعضای هیأت مدیره آن توسط نهادهای دولتی مانند وزارت صمت و وزارت رفاه تعیین می شوند. این نکته در خصوص بسیاری از شرکت های خصوصی سازی شده صادق بوده و با این وجود متأسفانه این شرکت ها با همه این احوالات از قید حساسی و بازرسی مراجع حاکمیتی آزادند.

لذا اصلاح و بازنگری در قوانین و تعیین تکلیف این گونه از شرکت ها ضروری است. به عنوان نمونه، مدل خصوصی سازی ارائه شده در قانون سیاست های کلی اصل ۴۴، منشأ بسیاری از این معضلات است که بررسی و بازنگری و اصلاح آن ضرورتی کلیدی برای ساماندهی به امور دولت و ملت خواهد بود. جنس ضرورت در بازنگری و اصلاح در تعریف شرکت دولتی در قانون محاسبات عمومی و قانون مدیریت خدمات کشوری، تعمیم قوانین و مقررات مرتبط با شرکت های دولتی، تدوین قوانین و مقررات خاص برای شرکت هایی که مدیر و یا عضو هیأت مدیره آن توسط ارکان دولت تعیین می گردد و همچنین شرکت های دارای سهام عدالت، بازنگری و به روز رسانی قانون تجارت، تعریف و تبیین مشخص در خصوص شرکت های تابعه، وابسته و فرعی در قوانین و مقررات، ... از همین جنس است.

با همه این احوالات علاوه بر توجه جدی و اولویت دار به رفع مشکلات قانونی، لازم است تا متخلفین امر و مخلفین نظام اقتصادی و سیاسی و اجتماعی کشور که اولییتی جز منافع شخصی و جریانی خود، نمی شناسند، شناسایی و ضمن بازگرداندن حقوق عامه، برخورد قضایی مناسب و متناسب برای بستن راه بر متخلفان و مجرمان اینچنینی صورت پذیرد.

تخلفات گسترده صورت پذیرفته در شرکت فولاد مبارکه اصفهان، منجر به اخلال عمده در امر تولید و توزیع مایحتاج عمومی و مورد نیاز عامه، سوء استفاده از فروش غیر مجاز اسلب به دلالت از طریق تغییر در گردشکار و تغییرات دیگر، جهت پوشش اقدامات غیرقانونی، به منظور ایجاد انحصار یا کمبود عرضه آنها، اخلال گسترده در سیاست های تولیدی و توزیع و در نهایت، ایجاد رانت و منافع و سود نامشروع و غیرقانونی برای عده ای خاص و همچنین ورود ضرر و زیان به سهام داران عمده و خرد، از جمله دولت شده و منشأ آثار زیان بار دیگری نیز در نظام تولیدی و اقتصادی کشور، مانند گسترش فساد، فراهم نمودن بستر فرار مالیاتی برای دلالت و ویژه خواری گردیده است، که خلاصه این تخلفات و آثار آنها در فصل سوم بیان شده است. ماحصل تخصیص رانت های ویژه و پنهان ایجاد شده در جهت خلاف منافع سهام داران و ذینفعان، ارتکاب جرائم رشاء و ارتشاء، اخذ پورسانت، پولشویی و فرار مالیاتی و... است که ورود ویژه دستگاه قضایی را می طلبد.

فهرست مطالب،

شکل ها و جدا اول

فهرست مطالب فصل اول

۲.....	مقدمه و روش اجرا
۳.....	۱-پیشینه تحقیق و تفحص در مجلس شورای اسلامی
۴.....	۲-تحقیق و تفحص از فولاد مبارکه اصفهان
۶.....	۳-ضرورت و اهمیت تحقیق و تفحص از فولاد مبارکه اصفهان
۷.....	۴-تعریف مسأله و بیان عناوین و موضوعات
۸.....	۵-بیان اهداف
۸.....	۵-۱-هدف تقنینی
۸.....	۵-۲-هدف نظارتی
۹.....	۶-ساختار مدیریتی هیأت
۹.....	۶-۱-فرایند شکل گیری
۹.....	۶-۲-اعضای هیأت
۱۰.....	۶-۳-تشکیل کمیته ها
۱۱.....	۶-۴-گروه راهبری اجرایی
۱۱.....	۷-دستگاه های اجرایی همکار
۱۲.....	۸-زمان بندی اجرایی
۱۳.....	۹-فرایند اجرایی
۱۵.....	۱۰-فعالیت ها
۱۵.....	۱۰-۱-کمیته اداری و استخدامی
۱۶.....	۱۰-۲-کمیته خرید و قراردادها
۱۷.....	۱۰-۳-کمیته تولید و فروش
۱۷.....	۱۰-۴-کمیته مسؤولیت های اجتماعی
۱۸.....	۱۰-۵-کمیته حقوقی و مدیریتی
۱۹.....	۱۱-موانع و محدودیت ها

۱۲- گزارش آماری اجرا ۲۰

۱۳- مستندسازی ۲۰

فهرست شکل های فصل اول

شکل ۱: فرایند شکل گیری هیأت تحقیق و تفحص ۹

شکل ۲: نمایندگان محترم عضو هیأت تحقیق و تفحص از فولاد مبارکه اصفهان ۱۰

شکل ۳: رؤسای کمیته های تحقیق و تفحص از فولاد مبارکه اصفهان ۱۰

شکل ۴: تشکیلات دبیرخانه اجرایی ۱۱

شکل ۵: دستگاه های همکاری کننده با هیأت تحقیق و تفحص از فولاد مبارکه اصفهان ۱۲

شکل ۶: فرایند اجرایی تحقیق و تفحص از فولاد مبارکه اصفهان ۱۴

شکل ۷: فرایند طراحی و اجرای فعالیت ها ۱۵

فهرست جداول فصل اول

جدول ۱: نمودار زمان بندی فعالیت های انجام گرفته طی فرایند تحقیق و تفحص از فولاد مبارکه اصفهان ۱۲

جدول ۲: ریزفعالیت های کمیته اداری و استخدامی ۱۵

جدول ۳: ریزفعالیت های کمیته خرید و قراردادها ۱۶

جدول ۴: ریزفعالیت های کمیته تولید و فروش ۱۷

جدول ۵: ریزفعالیت های کمیته مسؤولیت های اجتماعی ۱۷

جدول ۶: ریزفعالیت های کمیته حقوقی و مدیریتی ۱۸

جدول ۷: خلاصه آماری فعالیت های اجرایی تحقیق و تفحص از فولاد مبارکه اصفهان ۲۰

فهرست مطالب فصل دوم-بخش اول

۲۲	مقدمه : چالش ها و راهکارهای صنعت فولاد
۲۳	۱-چالش ها و راه کارهای واگذاری شرکت های بزرگ
۲۶	۲-عدم توازن در زنجیره تولید
۲۸	۳-محدودیت انرژی و زیرساخت های کشور جهت تولید فولاد
۲۹	۴-آمایش سرزمینی در توسعه فولاد
۳۰	۵-مداخلات دولت و نقش آن در توزیع رانت
۳۱	۶-صندوق بازنشستگی صنعت فولاد؛ مشکلات و انتظارات
۳۲	۷-جایگاه فولاد در جهان و رتبه ایران در صنعت فولاد

فهرست شکل های فصل دوم-بخش اول

۲۶	شکل ۱: وضعیت زنجیره و موازنه زنجیره فولاد تا پایان سال ۱۳۹۹
۲۷	شکل ۲: وضعیت زنجیره و موازنه زنجیره فولاد در افق سال ۱۴۰۴
۲۹	شکل ۳: سرمایه گذاری مورد نیاز برای تکمیل طرح های فولاد سازی در افق ۱۴۰۴
۳۳	شکل ۴: جایگاه فولاد در جهان و رتبه ایران در صنعت فولاد
۳۳	شکل ۵: رویکرد جهانی صنعت فولاد ایران

فهرست مطالب فصل دوم-بخش دوم

گزارش تخصصی حقوقی و مدیریتی.....	۳۶
۱- فولاد مبارکه از منظر اساسنامه	۳۷
۲- فولاد مبارکه از منظر سهام	۳۷
۳- مالکیت و مدیریت فولاد مبارکه از منظر حقوقی	۳۹
۳-۱- تحلیل مشاهدات	۴۱
۳-۲- نتیجه	۴۶
۴- رقابت مدیران با شرکت	۴۷
۴-۱- مشاهدات	۴۷
۴-۲- تحلیل مشاهدات	۵۱
۴-۳- نتیجه	۵۱
۵- اصول حاکمیت شرکتی و تکالیف قانونی در فولاد مبارکه	۵۱
۶- فولاد مبارکه از منظر مأموریت و اهداف	۵۳
۷- نقش دولت و مدیران ارشد آن در انتصاب و حفظ عظیمیان در مدیریت	۵۴

فهرست شکل های فصل دوم-بخش دوم

شکل ۱: ساختار کلی شبکه های سهامداری شرکت های مادر و توابع آن	۴۱
شکل ۲: گراف نوعی شبکه سهامی آشوبی	۴۴

فهرست جداول فصل دوم-بخش دوم

جدول ۱: سهام داران شرکت فولاد مبارکه اصفهان	۳۸
جدول ۲: شرکت های تابعه فولاد مبارکه اصفهان	۳۹
جدول ۳: شرکت های تابعه سهامدار در فولاد مبارکه به عنوان نمونه ای از سهامی متقابل	۴۲
جدول ۴: سهام متقابل شرکت های تابعه فولاد مبارکه با سهامداران خود به عنوان نمونه ای از شبکه سهامی متقابل	۴۲

جدول ۵: سمت های مدیران شرکت فولاد مبارکه در سایر شرکت ها ۴۸

فهرست مطالب فصل دوم - بخش سوم

۵۷	گزارش تخصصی مالی، اقتصادی و سرمایه گذاری
۵۸	۱- کاهش سود به دلیل افزایش بهای تمام شده فعالیت ها
۵۹	۲- فعالیت های ارزی غیرشفاف و فاقد نظارت
۵۹	۱- ۲- ماهیت شرکت "الف" و نحوه اداره عملیات آن
۶۰	۲- ۲- عدم وجود مجوزات لازم برای انجام عملیات ارزی شرکت فولاد مبارکه با شرکت "الف" در قالب شرکت تراستی
۶۲	۲- ۳- وضعیت شرکت ها و تراست های ایجاد شده در زیر مجموعه شرکت "الف"
۶۲	۲- ۴- حجم مبادلات ارزی انجام شده با شرکت "الف"
۶۳	۲- ۵- عدم وصول مطالبات از شرکت "الف"
۶۳	۳- پیشنهاد پرابهام تأمین ارز برای بانک مرکزی در آستانه انتخابات ریاست جمهوری
۶۴	۴- عدم تسویه مطالبات ارزی توسط فولاد هرمزگان
۶۴	۵- عدم رفع تعهد ارزی وارداتی نزد بانک سپه
۶۴	۶- سرمایه گذاری نامناسب و پرابهام در شرکت تازه تأسیس هواپیمایی فراز جی
۶۶	۷- مشارکت غیرمناسب بابت سرمایه گذاری در طرح بیمارستان
۶۸	۸- خرید باغ ویلا از یکی از دستگاههای امنیتی
۶۹	۹- خرید زمین از شرکت سرمایه گذاری توکا
۷۱	۱۱- عدم رعایت الزامات قبل و بعد از افزایش سرمایه
۷۱	۱۱- ۱- اشکالات قانونی
۷۲	۱۱- ۲- اشکالات شکلی
۷۳	۱۲- کاهش سود به دلیل افزایش بهای تمام شده فعالیت ها
۷۴	۱۳- بهره گیری از اعتبارات مالی شرکت در خارج از منافع سهام داران
۷۴	۱۴- انجام فعالیت های غیرقانونی از طریق شرکت های تابعه
۷۴	۱۴- ۱- پرداخت از طریق شرکت فنی مهندسی مهرجی

- ۱۴-۲- پرداخت از طریق شرکت توکا تدارک ۷۵
- ۱۵- هموارسازی سود شرکت های تابعه ۷۵
- ۱۶- بکارگیری و تأمین مالی نیرو از طریق شرکت های تابعه ۷۶
- ۱۷- بکارگیری نیروهای شرکت در سطح مدیران شرکت های تابعه ۷۷
- ۱۸- ابهام در ارزش واقعی شرکت ها ۷۸
- ۱۹- خروج منابع و نقدینگی شرکت در قالب مطالبات ۷۸
- ۲۰- عدم وصول سود سهام بابت سرمایه گذاری در شرکت ها ۷۹
- ۲۰-۱- سرمایه گذاری در سهام شرکت نوین الکترو اردکان ۷۹
- ۲۰-۲- تأسیس شرکت پیشگامان صنعت فولاد جی و واگذاری سهام ۸۰
- ۲۰-۳- واگذاری سرمایه گذاری در سهام شرکت تأمین و توسعه زیرساخت شرق ایران به شرکت صنایع معدنی فولاد سنگان ۸۰
- ۲۰-۴- عدم پرداخت سود سهام ایمیدرو ۸۱
- ۲۰-۵- سرمایه گذاری در سهام شرکت فلز تدارک ۸۱
- ۲۰-۶- سرمایه گذاری شرکت فولاد هرمزگان در شرکت سنگ و فولاد هرمزگان ۸۲
- ۲۱- سهام شناور شرکت فولاد هرمزگان در بورس ۸۲
- ۲۲- لحاظ هزینه تبلیغات در سرمایه گذاری ۸۳
- ۲۳- افزایش غیر متعارف بودجه باشگاه فولاد مبارکه سپاهان و نحوه هزینه آن ۸۳
- ۲۴- برخی هزینه های انجام شده در شرکت های تابعه ۹۲
- ۲۴-۱- شرکت حمل و نقل توکا ۹۲
- ۲۴-۲- شرکت فولاد هرمزگان ۹۳
- ۲۴-۲-۱- خرید و پرداخت هزینه های خودرو ۹۳
- ۲۴-۲-۲- خرید ساختمان در تهران ۹۳
- ۲۴-۲-۳- خرید ساختمان مسکونی در بندرعباس ۹۴
- ۲۴-۲-۴- هزینه بلیط هواپیما جهت مدیران پروازی ۹۴
- ۲۴-۳- شرکت توکا فولاد و شرکت های تابعه آن ۹۵

- ۹۵..... ۲۴-۳-۱- خرید سهام
- ۹۵..... ۲۴-۳-۲- انتفاع فردی
- ۹۵..... ۲۴-۳-۳- فروش آپارتمان
- ۹۶..... ۲۴-۳-۴- فروش زمین نیروگاه
- ۹۶..... ۲۴-۳-۵- واگذاری عرصه و اعیان
- ۹۶..... ۲۴-۳-۶- واگذاری دفتر کار
- ۹۶..... ۲۴-۴- شرکت فلز تدارک
- ۹۶..... ۲۴-۴-۱- سفر خارجی
- ۹۶..... ۲۴-۴-۲- کسری ورق
- ۹۷..... ۲۴-۴-۳- خرید و فروش سهام
- ۹۷..... ۲۴-۴-۴- پرداخت فوق العاده حقوق خارج از مرکز
- ۹۷..... ۲۴-۴-۵- پرداخت های خارج از فیش حقوقی
- ۹۷..... ۲۴-۴-۶- پیش پرداخت خارج قرارداد
- ۹۸..... ۲۵- عملکرد پر ابهام و ایجاد انتفاع شخصی جهت برخی افراد در شرکت توسعه توکا
- ۹۹..... ۲۶- خلاصه تخلفات مالی

فهرست جداول فصل دوم-بخش سوم

- ۵۹..... جدول ۱: نمونه ای از اطلاعات ثبتی شرکت الف
- ۶۳..... جدول ۲: عملکرد شرکت "الف" از ابتدای سال ۱۳۹۹ تاکنون
- ۸۴..... جدول ۳: مبالغ پرداختی به باشگاه
- ۹۹..... جدول ۴: خلاصه تخلفات مالی بخش مالی، اقتصادی و سرمایه گذاری

فهرست مطالب فصل دوم - بخش چهارم

گزارش تخصصی ارتباطات و نیروی انسانی.....	۱۰۳
۱- بکارگیری اعضای هیات مدیره، مدیر عامل و مشاوران غیرمتخصص و عموماً بازنشسته در فولاد مبارکه و شرکت های تابعه	۱۰۴
۲- قراردادهای مشاوره با افراد سفارش شده و بدون دریافت خدمات	۱۰۵
۳- بکارگیری غیرقانونی بازنشستگان	۱۰۶
۴- سوء مدیریت در فولاد مبارکه و شرکت های وابسته	۱۰۹
۴-۱- ترجیح اولویت های سیاسی بر فنی و تخصصی	۱۰۹
۴-۲- تغییرات گسترده مدیریتی، عدم رعایت قوانین و عدم پایداری به نظام شایستگی مدیران	۱۱۱
۴-۲-۱- معاون مالی و اقتصادی	۱۱۱
۴-۲-۲- معاون فروش و بازرایی	۱۱۲
۴-۲-۳- ادامه به کار معاون بازنشسته	۱۱۲
۴-۳- عدم انطباق افراد با مسئولیت ها	۱۱۳
۴-۳-۱- مدیر روابط عمومی	۱۱۳
۴-۳-۲- معاون نیروی انسانی و سازماندهی	۱۱۳
۴-۳-۳- قرارداد با احمدرضا عظیمیان (برادر مدیر عامل)	۱۱۵
۴-۳-۴- اعاده به خدمت غیر قانونی "مهدی تاج"	۱۱۶
۵- نظام پرداخت در فولاد مبارکه و شرکت های تابعه	۱۱۶
۵-۱- پرداخت های غیر متعارف	۱۱۷
۵-۱-۱- پرداخت به مدیر عامل	۱۱۷
۵-۱-۲- پرداخت های غیر متعارف (حقوق، مزایا و پاداش) به معاونین و مدیران شرکت	۱۱۸
۵-۱-۳- هزینه غیر متعارف و غیر قانونی از محل تنخواه مدیر عامل	۱۲۰
۶- فرایند و نتایج استخدام در فولاد مبارکه و شرکت های وابسته	۱۲۱
۷- قراردادهای مشاوره فردی در فولاد مبارکه و شرکت های وابسته	۱۲۴
۸- پرداخت غیرقانونی به اعضای غیرموظف هیأت مدیره	۱۲۷

- ۱-۸- اسرافیل احمدیه ۱۲۷
- ۲-۸- محمد زارع پور اشکذری ۱۲۸
- ۹- نیروی مأمور از دستگاه های دولتی به شرکت فولاد مبارکه ۱۲۹
- ۱-۹- مأموریت آقای محسن رضیعی ۱۲۹
- ۲-۹- خانم مژگان نامداری ۱۳۰
- ۱۰- جذب و بکارگیری نیرو از طریق شرکت های تابعه و مأمور نمودن آنها به سایر دستگاه ها ۱۳۰
- ۱۱- معاملات ثبتی شخصی و شرکتی انبوه مدیران و معاونین شرکت فولاد مبارکه ۱۳۱
- ۱۲- خلاصه تخلفات مالی ۱۳۲

فهرست جداول فصل دوم-بخش چهارم

- جدول ۱: قراردادهای مشاوره فردی ۱۰۵
- جدول ۲: تعدادی از بازنشستگان شاغل در فولاد مبارکه که توسط مدیرعامل وقت (حمیدرضا عظیمیان) بکارگیری شدند ۱۰۷
- جدول ۳: انتصاب سفارش شده های سیاسی در فولاد مبارکه و شرکت های تابعه ۱۰۹
- جدول ۴: قراردادهای مدیریتی با اشخاص ۱۲۴
- جدول ۵: نیروهای بکارگیری شده و مأمور شده توسط شرکت های تابعه ۱۳۱
- جدول ۶: خلاصه تخلفات مالی بخش ارتباطات و نیروی انسانی ۱۳۲

فهرست مطالب فصل دوم - بخش پنجم

۱۳۴	گزارش تخصص خرید و قراردادهای
۱۳۵	۱- عقد قرارداد با ذی نفوذان سیاسی و اجتماعی
۱۳۵	۱-۱- قرارداد با دانشگاه آزاد اسلامی واحد تهران غرب
۱۳۷	۱-۲- قرارداد خدمات زیبا سازی با شرکت فرداد سیال چهارفصل
۱۳۷	۲- پیش پرداخت غیر متعارف
۱۳۹	۳- الحاقیه های مسأله دار
۱۴۲	۴- قرارداد جمع آوری سرباره مذاب و حمل به محوطه در فولاد هرمزگان
۱۴۲	۵- قراردادهای خرید الکتروود
۱۴۳	۱-۵- خرید الکتروود از شرکت میقات تجارت ایرانیان و شرکت NARA BUSINESS GROUP
۱۴۴	۲-۵- قرارداد خرید الکتروود از شرکت بین المللی اسم ایران
۱۴۴	۳-۵- قرارداد خرید الکتروود از شرکت اقتصاد خاور زمین
۱۴۵	۴-۵- قرارداد خرید الکتروود از تابان تجارت کیان
۱۴۵	۵-۵- خرید الکتروود از شرکت های خارجی مازاد بر نرخ مصوب وزارت صمت
۱۴۵	۶-۵- خرید الکتروود توسط فولاد هرمزگان
۱۴۶	۷-۵- تهاتر کاتد مس با الکتروود
۱۴۶	۶- تعارض منافع در شرکت فولاد هرمزگان در رابطه با مدیرعامل فلز تدارک و مدیر کمیسیون معاملات
۱۴۷	۷- قرارداد مبادله خرسک با شردد و قراضه
۱۴۹	۸- قرارداد توسعه نورد گرم ۲
۱۴۹	۱-۸- قرارداد با شرکت های sms و ایریتیک
۱۴۹	۲-۸- قرارداد با شرکت چینی شیان
۱۵۱	۳-۸- قرارداد خاک برداری و تسطیح محوطه سایت نورد گرم ۲ با شرکت بهار دیمه
۱۵۲	۹- قرارداد مشاوره خارجی در تولید ورق انتقال گاز ترش

- ۱۰- قرارداد ایجاد واحد گاز زدایی VD ۱۵۳
- ۱۱- پروژه افزایش ظرفیت خریدایش سنگ آهن و گندله ۱۵۴
- ۱۲- واگذاری گندله توسط شرکت فولاد هرمزگان به فولاد کاوه کیش ۱۵۵
- ۱۳- قرارداد با شرکت TENOVA S.P.A ۱۵۶
- ۱۴- ارسال خرسک درخواستی فولاد هرمزگان، به شرکت آبانگان ۱۵۶
- ۱۵- قرارداد خرید انرژی از شرکت پرشیا انرژی ۱۵۷
- ۱۶- هزینه دموراز در شرکت فولاد هرمزگان ۱۵۷
- ۱۷- هزینه دموراز در شرکت فولاد مبارکه ۱۵۸
- ۱۸- قراردادهای خرید کشنده توسط شرکت توکا حمل و نقل ۱۵۸
- ۱۸-۱- انعقاد قرارداد با شرکت توکا حمل و نقل و پرداخت وجه توسط فولاد مبارکه به شرکت مذکور ۱۵۸
- ۱۸-۲- انعقاد قرارداد خرید کامیون کشنده توسط شرکت حمل و نقل توکا در راستای قرارداد فوق ۱۵۹
- ۱۹- خرید خارجی فرومگنز و کک ۱۶۰
- ۱۹-۱- خرید فرومگنز پرکربن با واسطه شرکت فلز تدارک ۱۶۰
- ۱۹-۲- خرید فرومگنز متوسط کربن با واسطه شرکت فلز تدارک ۱۶۱
- ۱۹-۳- خرید فرومگنز توسط فولاد هرمزگان ۱۶۲
- ۱۹-۴- خرید فرومگنز پرکربن توسط تاراز ۱۶۲
- ۱۹-۵- خرید کک ۱۶۳
- ۲۰- خرید گندله ۱۶۳
- ۲۰-۱- خرید گندله از شرکت بافق ۱۶۳
- ۲۰-۲- خرید گندله از فولاد سنگان ۱۶۴
- ۲۰-۳- کسری گندله خریداری شده از شرکت گل گهر ۱۶۵
- ۲۱- خرید معادن سنگ آهن ۱۶۵
- ۲۲- قرارداد خرید تیوب، فلنج و ورق های تیوب با شرکت فلز تدارک ۱۶۶
- ۲۳- عدم رعایت الزامات برگزاری مناقصه و انعقاد قرارداد در فولاد سنگان ۱۶۷

- ۲۴- خرید کنستانتره ۱۶۹
- ۱- ۲۴- خرید کنستانتره از چادرملو ۱۶۹
- ۲- ۲۴- خرید کنستانتره از آتیه فولاد نقش جهان قشم ۱۶۹
- ۳- ۲۴- خرید کنستانتره از شرکت کیان فولاد آبخار توسط شرکت فولاد سنگان ۱۶۹
- ۲۵- پروژه ساخت کارخانه کنسانتره پنج میلیون تنی در فولاد سنگان ۱۷۰
- ۲۶- خرید سنگ آهن دانه بندی خشک توسط شرکت فولاد متیل ۱۷۰
- ۲۷- شرکت فولاد سفیددشت چهارمحال و بختیاری ۱۷۱
- ۲۸- قرارداد شرکت فولاد هرمزگان با دانشگاه علوم پزشکی همدان ۱۷۲
- ۲۹- تبدیل آهن اسفنجی به سوخته اسفنجی ۱۷۲
- ۳۰- قرارداد با شرکت تالیس ۱۷۳
- ۳۱- هزینه ترخیص و ترانزیت از بندرعباس توسط شرکت حمل و نقل توکا ۱۷۳
- ۳۲- قراردادهای منعقد شده شرکت فولاد هرمزگان با شرکت فنی مهندسی مهر جی ۱۷۴
- ۳۳- پرداخت پاداش کیفیت به فروشندگان ۱۷۵
- ۳۴- قرارداد طرح تحول دیجیتال ۱۷۵
- ۳۵- معاملات پرابهام فولاد سنگان ۱۷۵
- ۳۶- قراردادهای دارای تعارض منافع فولاد سنگان ۱۷۶
- ۳۷- خلاصه تخلفات مالی ۱۷۶

فهرست جداول فصل دوم-بخش پنجم

- جدول ۱: فرایند خرید گندله از شرکت بافق ۱۶۳
- جدول ۲: معادن سنگ آهن خریداری شده توسط فولاد مبارکه ۱۶۶
- جدول ۳: انعقاد قرارداد از طریق ترک تشریفات و مناقصه محدود طی سال های ۹۷ تا ۱۴۰۰ توسط فولاد سنگان ۱۶۷
- جدول ۴: فاز بندی طرح پژوهشی مطالعات آبخوان حوزه زمین های فولاد مبارکه ۱۷۳

جدول ۵: قراردادهای پرابهام فولاد سنگان..... ۱۷۵

جدول ۶: خلاصه تخلفات مالی بخش خرید و قراردادها..... ۱۷۶

فهرست مطالب فصل دوم - بخش ششم

۱۸۰	گزارش تخصص تولید، توسعه و فروش
۱۸۱	۱- عدم بهره برداری از ظرفیت های تولیدی ایجاد شده قبلی
۱۸۲	۲- تأخیر در تکمیل و بهره برداری از پروژه های توسعه ای
۱۸۲	۳- آشفتگی در بازار و قیمت محصولات نورد سرد و پوشش دار
۱۸۳	۴- کاهش نقش شرکت در سیاست گذاری بازار فولاد
۱۸۴	۵- مراکز خدماتی
۱۸۵	۵-۱- عملکرد مراکز خدماتی
۱۸۶	۵-۲- نحوه تعیین نرخ محصول در مراکز خدماتی
۱۸۶	۵-۳- نحوه شناسایی مشتریان خرد با توجه به قیمت مناسب تر آن نسبت به محصولات کلان
۱۸۷	۵-۴- مکانیزم کنترل خرید مشتریان توسط مراکز خدماتی
۱۸۷	۵-۴-۱- مکانیزم اختصاص سهمیه توسط مراکز خدماتی به مشتریان
۱۸۷	۵-۴-۲- بازدید میدانی و عینی از محل فعالیت مشتریان
۱۸۸	۵-۴-۳- نحوه کنترل فولاد مبارکه اصفهان جهت رسیدن کالا به مشتریان نهایی و جلوگیری از تخلفات آنان
۱۸۸	۵-۴-۴- فروش مراکز خدماتی به شرکتهای بازرگانی
۱۸۸	۵-۴-۵- مالکیت مراکز خدماتی
۱۸۸	۵-۴-۶- تأسیس مراکز خدماتی جدید
۱۸۹	۵-۴-۷- هیات مدیره و مدیران عامل مراکز خدماتی
۱۸۹	۵-۴-۸- سایر تخلفات مراکز خدماتی
۱۹۰	۵-۵- فروش داخلی محصولات اصلی
۱۹۰	۵-۵-۱- عملکرد فروش داخلی
۱۹۱	۵-۵-۲- تغییرات گردش کار فروش داخلی
۱۹۳	۵-۵-۳- سهمیه بندی محصولات فولاد مبارکه
۱۹۴	۵-۵-۴- روند تحویل اسلب از سال ۱۳۹۶ به شرکت های بازرگانی و عدم عرضه در بورس کالا
۱۹۷	۵-۵-۵- فروش نقد و اعتباری

- ۱۹۷ ۵-۵-۶- محصولات کیفیت ویژه
- ۱۹۸ ۵-۵-۷- عدم وجود مکانیزم کنترل مناسب از سوی شرکت فولاد مبارکه
- ۱۹۹ ۵-۵-۸- توسعه فضای دلالی و تبدیل نمودن کارخانه های تولیدی به حق العمل کار
- ۱۹۹ ۵-۵-۹- نتیجه
- ۲۰۰ ۵-۶- عملکرد شرکت آتیه فولاد نقش جهان در خصوص مراکز خدماتی
- ۲۰۳ ۶- انحراف در فرایندهای فروش داخلی و توزیع رانت به اشخاص ویژه
- ۲۰۶ ۷- انحراف و ضعف در فرایند صادرات، توزیع رانت و از دست دادن فرصت تامین ارز
- ۲۰۷ ۸- فروش محصولات شرکت ورق خودرو با قیمت پایین تر و بدون ملاحظه منافع فولاد مبارکه
- ۲۰۸ ۹- فروش محصولات فولادی به شرکت های ایران خودرو و سایپا
- ۲۰۹ ۱۰- عدم اعتبار سنجی مناسب مشتریان
- ۲۱۰ ۱۱- واگذاری غیر متعارف سرویس سنتر دیزل سازه نامدار
- ۲۱۱ ۱۲- توزیع رانت از طریق فروش به شرکت بهار دیمه و دیزل سازه
- ۲۱۱ ۱۳- فروش محصولات صادراتی به منسوبان مقامات سیاسی
- ۲۱۲ ۱۴- فروش خارج ضوابط اسلب فولاد هرمزگان
- ۲۱۳ ۱۵- خلاصه فرایندهای منجر به اخلال در نظام اقتصادی در فروش محصولات
- ۲۱۵ ۱۶- خلاصه تخلفات مستقیم مالی

فهرست جداول فصل دوم-بخش ششم

- ۱۸۴ جدول ۱: تغییرات در گردش کار
- ۱۸۶ جدول ۲: عملکرد مراکز خدماتی و مقایسه آن با قیمت بازار محصولات (مبالغ به میلیون ریال)
- ۱۹۰ جدول ۳: عملکرد فروش داخلی و مقایسه آن با قیمت بازار محصولات
- ۱۹۲ جدول ۴: نرخ ایجاد مشتری در سال های مختلف
- ۱۹۳ جدول ۵: تغییرات سهمیه شرکت های بازرگانی و دلالتان در سال های ۱۳۹۸ و ۱۳۹۹
- ۱۹۵ جدول ۶: روند تحویل محصول اسلب به شرکت های بازرگانی از سال ۱۳۹۶
- ۱۹۷ جدول ۷: چند نمونه از شرکت های دریافت کننده محصولات کیفیت ویژه

- جدول ۸: چند مورد فروش مستقیم محصولات در بازار توسط مشتریان ۱۹۸
- جدول ۹: میزان فروش به خارج استان ۲۰۱
- جدول ۱۰: تخلف فروش محصولات درجه (۲) توسط شرکت های خدماتی بیش از ۲۰۰۰ تن ۲۰۲
- جدول ۱۱: جدول فروش به خارج از استان ۲۰۴
- جدول ۱۲: تخلف فروش محصولات درجه (۲) توسط شرکت های خدماتی بیش از ۲۰۰۰ تن ۲۰۵
- جدول ۱۳: محصولات فروخته شده به خودروسازها طی سنوات ۹۶ الی ۹۹ ۲۰۹
- جدول ۱۴: فروش سال های ۹۷ تا ۹۹ اسلب فولاد هرمزگان ۲۱۲
- جدول ۱۵: فروش مقرری شرکت های نوردکار ۲۱۳
- جدول ۱۶: خلاصه فرایندهای منجر به اخلال در نظام اقتصادی در فروش محصولات ۲۱۳
- جدول ۱۷: خلاصه تخلفات مستقیم مالی بخش تولید، توسعه و فروش ۲۱۵

فهرست مطالب فصل دوم - بخش هفتم

گزارش تخصص فعالیت های اجتماعی.....	۲۱۷
۱- قراردادهای پر ابهام رسانه ای	۲۱۸
۱-۱- انعقاد قرارداد با خانم مینو هوشمند پور	۲۱۸
۱-۲- پرداخت صدا و سیما	۲۱۹
۱-۳- هزینه جهت کمپین رسانه ای علیه طرح تحقیق و تفحص	۲۲۰
۱-۴- قرارداد رسانه ای با شرکت "فرداد سیال چهارفصل"	۲۲۰
۱-۵- قراردادهای غیرمتعارف با موسسه دنیای اقتصاد	۲۲۱
۱-۶- پرداخت غیر قانونی هزینه های رسانه ای وزارت صمت	۲۲۱
۲- هدایا و کمک ها	۲۲۲
۲-۱- کمک و هدیه به نهادها و سازمان های دارای ممنوعیت در دریافت هدیه و کمک	۲۲۳
۲-۱-۱- پرداخت به اداره کل اطلاعات استان	۲۲۴
۲-۱-۲- پرداخت به استانداری اصفهان و هرمزگان	۲۲۴
۲-۱-۳- پرداخت در وجه اداره کل راه و شهرسازی	۲۲۵
۲-۱-۴- پرداخت به دستگاه های نظامی و انتظامی	۲۲۵
۲-۱-۵- پرداخت به ائمه جمعه و جماعات	۲۲۵
۲-۱-۶- پرداخت به دادگستری	۲۲۶
۲-۱-۷- پرداخت به وزارت صمت و ایمیدرو	۲۲۶
۲-۱-۸- خودروی خارجی خریداری شده در اختیار اشخاص ذی نفوذ برون سازمانی	۲۲۶
۲-۱-۹- اختصاص ساختمان به انجمن تولید کنندگان فولاد	۲۲۷
۲-۱-۱۰- پرداخت کمک به باشگاه فرهنگی و ورزشی فولاد هرمزگان توسط شرکت فولاد هرمزگان	۲۲۷
۲-۱-۱۱- کمک به اشخاص حقیقی و حقوقی غیر دولتی	۲۲۷
۲-۱-۱۲- انجام طرح های عمرانی منطقه ای با ثبت هزینه در سرفصل غیر قانونی	۲۲۹
۲-۲- افزایش غیرمتعارف بودجه هدایا و نحوه هزینه آن	۲۳۰

- ۲-۳- عدول از میزان مصوب کمک ها و ابهام در میزان واقعی آن ۲۳۲
- ۳- تلاش در تخریب وجهه رئیس هیأت تحقیق و تفحص ۲۳۳
- ۴- پرداخت به کارگروه تخصصی کم آبی ۲۳۴
- ۵- عدم اجرای مصوبه هیات مدیره در رابطه با شرق اصفهان ۲۳۵
- ۶- عدم وصول مطالبات از شرکت تعاونی مسکن فولاد مبارکه ۲۳۵
- ۷- سپرده گذاری منابع مالی فولاد مبارکه در بانک قرض الحسنه رسالت و ارائه تسهیلات به افراد غیر مرتبط با فولاد مبارکه ۲۳۵
- ۸- بودجه کرونا ۲۳۶
- ۹- بهره گیری از منابع و روابط فولاد مبارکه در مسیر اغراض سیاسی ۲۳۷
- ۹-۱- حمایت غیر قانونی از کاندیدای خاص در انتخابات مجلس یازدهم ۲۳۷
- ۹-۲- خرید مجموعه تفریحی از نهاد امنیتی در راستای تعاملات غیر متعارف ۲۳۸
- ۱۰- خلاصه تخلفات مالی ۲۳۹

فهرست جداول فصل دوم-بخش هفتم

- جدول ۱: پرداخت های بن کارت هدیه به اشخاص حقیقی و حقوقی ۲۳۰
- جدول ۲: خلاصه تخلفات مالی بخش فعالیت های اجتماعی ۲۳۹

فهرست مطالب فصل سوم

۲۴۱	جمع بندی و نتیجه گیری
۲۴۲	۱- یافته های کلیدی تحقیق و تفحص
۲۴۲	۱-۱- تخلفات
۲۴۲	۱-۱-۱- فولاد مبارکه
۲۵۶	۱-۱-۲- دستگاه های اجرایی و حاکمیتی
۲۵۷	۱-۲- ضعف های ساختاری
۲۶۰	۱-۳- ضعف ها و نواقص قانونی
۲۶۰	۲- جمع بندی و ارائه پیشنهادها
۲۶۲	۲-۱- خلاصه آمار و اطلاعات
۲۶۳	۲-۲- پیشنهادات قانونی
۲۶۵	۲-۳- پیشنهادات ساختاری
۲۶۵	۳- موارد تفحص شده جهت ارجاع به دستگاه قضایی

فهرست شکل های فصل سوم

۲۵۷	شکل ۱: ساختار کلی شبکه های سهامداری شرکت های مادر و توابع آن
۲۵۸	شکل ۲: گراف نوعی شبکه سهامی آشوبی

فهرست جداول فصل سوم

۲۶۳	جدول ۱: خلاصه آمار و اطلاعات مالی و اسنادی تحقیق و تفحص از فولاد مبارکه اصفهان
-----	--

فصل اول

مقدمه و روش اجراء

مقدمه و روش اجرا

صنایع بزرگ و مادر تحت سیطره دولت، به دلیل گردش مالی بالا و جایگاه بی بدیل آنها در ارتباط با صنایع پایین دستی، نقشی تعیین کننده در اقتصاد و صنعت کشور ایفا می کنند. اهمیت این صنایع از جنبه های متعدد بر کسی پوشیده نیست و لذا هر گونه ضعف در عملکرد آنها منجر به پیامدهای ناگوار اقتصادی و اجتماعی خواهد شد. اشتغال فراوان، ارتباطات اقتصادی و سیاسی زیاد، مورد توجه بودن توسط ساختارهای قدرت، منافع سرشار، ... عواملی مهم برای جلب توجه این صنایع از جهات مختلف است.

از این رو است که این صنایع ارزشمند نیازمند نظارت قوی به منظور حفظ سلامت مدیریتی و اقتصادی خواهند بود و لازم است از هر گونه مطامع و دست اندازی اصحاب زر و زور و قدرت دور بمانند و هر گونه زمینه فساد و رانت در آنها خشکانده شود تا منافع سرشار آنها به جامعه سرازیر شود.

صنعت فولاد به همراه صنعت نفت و صنعت پتروشیمی، صنایع بسیار پر اهمیت در این حوزه هستند که اهمیت و جایگاه بی بدیل آنها در اقتصاد کشور انکار ناپذیر است. وجود پرسنل خدوم و زحمت کش و متخصص و متعهد این صنایع ضامن بقای پر افتخار این صنایع و حفظ سرمایه ملی است که طی این سالیان در کوران تهدید و تحریم، ضامن پایداری و رشد کشور بوده است.

در این میان فولاد مبارکه اصفهان نیز از این نقش کلیدی مستثنی نبوده و خدمات ارزشمندی به اقتصاد و صنعت کشور داشته است که قابل انکار نیست و بر این اساس حفظ سلامت این شرکت استراتژیک و خشکاندن ریشه هر گونه فساد در آن لازمه دوام افتخار آفرین این شرکت است.

۱- پیشینه تحقیق و تفحص در مجلس شورای اسلامی

مجلس شورای اسلامی دارای ابزارهای نظارتی متعددی نظیر سوال، تذکر و ماده ۲۳۴ آیین نامه داخلی و همچنین کمیسیون اصل نود است. در این بین تحقیق و تفحص یکی از مهمترین ابزارهای نظارتی مجلس در شناسایی چالشها و مشکلات موجود در ساختار و عملکرد نهادها و دستگاه های مختلف با هدف تدوین و یا اصلاح قوانین در مجلس شورای اسلامی و معرفی تخلفات به قوه قضائیه است.

از ابتدای مجلس اول تا پایان مجلس نهم ۳۶۵ تقاضا برای تحقیق و تفحص انجام شده که در این میان فقط ۱۴۳ مورد در کمیسیون های تخصصی مصوب و در این بین ۱۱۸ طرح تحقیق و تفحص نیز در صحن علنی مصوب شده و فقط ۹۳ مورد به تشکیل هیأت برای انجام تحقیق و تفحص منجر و از ۹۳ مورد هیأت تشکیل شده برای تحقیق و تفحص، فقط ۶۴ گزارش در صحن قرائت و از این تعداد نیز ۲۶ پرونده به قوه قضائیه ارجاع شد.

در ادوار اول تا نهم، بیشترین تقاضا برای تحقیق و تفحص مربوط به مجلس نهم با ۱۸۲ مورد درخواست است که از این تعداد ۶ گزارش قرائت شد و ۴ پرونده به قوه قضائیه ارجاع شد. علی رغم اینکه در دور اول مجلس شورای اسلامی تقاضایی برای تحقیق و تفحص وجود نداشته است، اما دور دوم مجلس با ۷ تقاضا و قرائت یک گزارش کمترین میزان درخواست تحقیق و تفحص را داشته است.

در مجلس دهم، از مجموعه ۲۰۸ تحقیق و تفحص ارائه شده، ضرورت انجام ۳۲ پرونده در صحن علنی مجلس به تصویب رسید و فرایند اجرایی ۲۸ پرونده با تشکیل هیأت های تحقیق و تفحص آغاز گردید. از مجموع ۲۸ پرونده تحقیق و تفحص مذکور، گزارش نهایی ۹ پرونده در صحن علنی قرائت و گزارش نهایی یک پرونده منتظر طرح در صحن علنی برای قرائت بود که به عمر مجلس دهم نرسید.

هیأت رئیسه مجلس پرونده های تحقیق و تفحص از «عملکرد صندوق ذخیره فرهنگیان»، «عملکرد شرکت ملی صنایع مس ایران» و «عملکرد وزارت صنعت، معدن و تجارت در خصوص صدور مجوز واگذاری معادن و نظارت بر برداشت از منابع معدنی و وصول و هزینه کرد حقوق دولتی در استانهای همدان، مرکزی، کرمان، یزد و آذربایجان غربی و سایر استانها دارای منابع معدنی» را پس از قرائت در صحن علنی برای رسیدگی به قوه قضائیه ارجاع داده است.

حوزه صنعت و معدن همواره مورد توجه نهاد قانون گذاری کشور بوده و در ادوار مختلف، نمایندگان ملت با ابزارهای متعدد از جمله بهره گیری از فرایند تحقیق و تفحص در مسیر وظایف نظارتی خود گام برداشته اند. البته با توجه به سرانجام متفاوت تقاضاهای ارائه شده، نتایج متفاوتی از این اقدامات حاصل شده است.

برخی از مهمترین تقاضاهای تحقیق و تفحص در حوزه معدن و صنایع معدنی در ادوار هشتم، نهم و دهم و سرنوشت آنها عبارتند از:

- ۱) حادثه انفجار معادن باب نیزو در استان کرمان (قرائت گزارش در صحن علنی و بایگانی)
- ۲) عملکرد مدیریت سازمان توسعه و نوسازی معادن و صنایع معدنی ایران ایمیدرو (انصراف متقاضیان)
- ۳) عملکرد شرکت سهامی ذوب آهن اصفهان (عدم تصویب)
- ۴) عملکرد شرکت ملی صنایع مس ایران (تصویب، عدم قرائت گزارش)
- ۵) صنعت فولاد کشور (قرائت گزارش در مهرماه ۹۳)
- ۶) عملکرد شرکت ملی صنایع مس ایران (قرائت گزارش و ارسال به قوه قضائیه)
- ۷) عملکرد وزارت صمت در صدور مجوز واگذاری معادن و نظارت بر برداشت و وصول و هزینه کرد حقوق دولتی در استان های همدان، مرکزی، کرمان، یزد، آذربایجان غربی و سایر استانها (قرائت گزارش و ارسال به قوه قضائیه)
- ۸) شرکت آلومینیوم سازی ایران (ایرالکو) (نزد کمیسیون)
- ۹) عملکرد صندوق بازنشستگی فولاد و شرکتهای وابسته (نزد کمیسیون)
- ۱۰) عملکرد شرکت فولاد اکسین خوزستان (نزد کمیسیون)
- ۱۱) عملکرد شرکت فولاد مبارکه (عدم تصویب در کمیسیون)

۲- تحقیق و تفحص از فولاد مبارکه اصفهان

مطابق آیین نامه داخلی مجلس، هرگاه نماینده یا جمعی از نمایندگان، تحقیق و تفحص در هر یک از امور کشور را لازم بدانند تقاضای خود را به صورت کتبی به هیأت رئیسه مجلس تقدیم نموده که از طریق هیأت رئیسه به کمیسیون مربوطه ارجاع گردد. کمیسیون موظف است حداکثر ظرف دو هفته از تاریخ وصول، اطلاعاتی را که در این زمینه کسب نموده در اختیار متقاضی یا متقاضیان قرار دهد. در صورتی که متقاضی یا متقاضیان، اطلاعات کمیسیون را کافی تشخیص ندهند، کمیسیون موظف است ظرف یک هفته از متقاضی یا متقاضیان و بالاترین مقام دستگاه اجرایی ذی ربط دعوت کرده و دلایل ضرورت

تحقیق و تفحص و نظرات مقام فوق‌الذکر را استماع کند و تا مدت ده روز گزارش خود را مبنی بر تصویب یا رد تقاضای تحقیق و تفحص به هیأت رئیسه مجلس ارائه دهد.

درخواست تحقیق و تفحص از شرکت فولاد مبارکه اصفهان در مهرماه ۹۹، مطابق با ماده ۲۱۲ قانون آیین نامه داخلی مجلس^۱، با امضای ۱۸ نفر از نمایندگان ارائه گردید و در آذرماه ۹۹ مورد تصویب اعضای محترم کمیسیون صنایع و معادن مجلس قرار گرفت.

در ۲۴ دی ماه ۹۹ و پس از اعلام رای موافق کمیسیون صنایع و معادن با اجرای تحقیق و تفحص و پس از سخنرانی حجت الاسلام موسوی لارگانی به عنوان طراح و نماینده درخواست کنندگان تحقیق و تفحص از فولاد مبارکه، در خصوص دلایل و ضرورت این امر، نمایندگان با ۱۹۸ رای موافق، ۲۸ رای مخالف و ۸ رای ممتنع از مجموع ۲۴۵ نماینده حاضر در جلسه با این تحقیق و تفحص موافقت کردند که از اهمیت این موضوع در نظر نمایندگان ملت حکایت دارد. کمیسیون صنایع و معادن در راستای وظایف تعیین شده، اعضای هیأت تحقیق و تفحص را تعیین و این اعضا نیز در جلسات خود، حجت الاسلام المسلمین حسن میرزایی را به عنوان رئیس، دکتر وحید جلال زاده و دکتر لطف الله سیاهکلی را به عنوان نواب رئیس و دکتر حجت الله فیروزی را به عنوان دبیر هیأت تحقیق و تفحص انتخاب نمودند. بر این اساس، ریاست محترم مجلس شورای اسلامی طی نامه شماره ۴/۹۶۱۵۱ مورخ ۱۳۹۹/۱۲/۲ احکام اعضای هیأت تحقیق و تفحص را صادر نمودند.

^۱ ماده ۲۱۲- هرگاه نماینده‌ای، تحقیق و تفحص در هریک از امور کشور را لازم بداند تقاضای خود را به صورت کتبی به هیأت رئیسه مجلس تسلیم نموده و هیأت رئیسه ظرف چهل و هشت ساعت آن را به کمیسیون تخصصی ذی‌ربط جهت رسیدگی ارجاع می‌نماید. کمیسیون موظف است حداکثر ظرف دو هفته از تاریخ وصول، اطلاعاتی را که در این زمینه کسب نموده در اختیار متقاضی یا متقاضیان قرار دهد. در صورتی که متقاضی یا متقاضیان، اطلاعات کمیسیون را کافی تشخیص ندهند، کمیسیون موظف است ظرف یک هفته از متقاضی یا متقاضیان و بالاترین مقام دستگاه اجرایی ذی‌ربط دعوت به عمل آورد و دلایل ضرورت تحقیق و تفحص و نظرات مقام فوق‌الذکر را استماع نماید و تا مدت ده روز گزارش خود را مبنی بر تصویب یا رد تقاضای تحقیق و تفحص به هیأت رئیسه مجلس ارائه دهد. این گزارش خارج از نوبت در دستور هفته بعد مجلس قرار می‌گیرد و پس از توضیح سخنگوی کمیسیون و صحبت نماینده متقاضی تحقیق و تفحص هر کدام حداکثر به مدت ده دقیقه، گزارش کمیسیون بدون بحث به رأی گذاشته خواهد شد. در صورت تصویب انجام تحقیق و تفحص، موضوع به همان کمیسیون تخصصی ذی‌ربط جهت رسیدگی ارجاع می‌گردد. کمیسیون موظف است در مدت بیست روز اعضای هیأت تحقیق و تفحص را که حداقل یازده و حداکثر پانزده نفر خواهند بود از بین نمایندگان تعیین و به رئیس مجلس جهت صدور ابلاغ معرفی نماید. چنانچه متقاضیان تحقیق و تفحص کمتر از پنج نفر باشند کلیه آنان عضو هیأت خواهند بود، در غیر این صورت حداقل پنج نفر از اعضای هیأت از میان متقاضیان تحقیق و تفحص انتخاب خواهند شد. اعضای هیأت از میان خود یک رئیس، دو نایب رئیس و یک دبیر انتخاب می‌کنند. هیأت حداکثر در مدت یک ماه پس از پایان مهلت تحقیق و تفحص، گزارش خود را به کمیسیون تسلیم می‌نماید. کمیسیون موظف است ظرف یک ماه گزارش هیأت را در جلسه مشترک اعضای کمیسیون و هیأت مطرح و گزارش نهائی را جهت قرائت در مجلس برای مدت نیم ساعت تنظیم و پس از تصویب به هیأت رئیسه ارسال نماید. قبل از رأی‌گیری در رابطه با گزارش نهائی، وزیر یا مقام مسئول از عملکرد خود دفاع خواهد نمود. هیأت رئیسه موظف است گزارش کمیسیون را در دستور هفته بعد کاری مجلس قرار دهد تا توسط سخنگوی کمیسیون قرائت گردد.

هیأت تحقیق و تفحص طبق تبصره ۸ ماده ۲۱۲ قانون آیین نامه داخلی مجلس^۱، ۶ ماه از تاریخ صدور احکام اعضای هیأت تحقیق و تفحص، فرصت دارد تا گزارش نهایی خود را برای قرائت در صحن علنی، به کمیسیون مربوطه ارائه کند تا پس از تصویب در کمیسیون، برای قرائت در صحن علنی تقدیم هیأت رئیسه شود. البته در موارد ضروری با درخواست هیأت و تصویب هیأت رئیسه مجلس، زمان تحقیق و تفحص تا شش ماه دیگر قابل تمدید است. در صورتی که جلسه مشترک هیأت تحقیق و تفحص و کمیسیون تخصصی تخلفات موضوع تحقیق را مهم و مسئول دستگاه یا سازمان را مقصر تشخیص بدهد، طبق ماده ۲۱۳ قانون آیین نامه داخلی مجلس^۲، طرح استیضاح وزیر مربوطه در صورت رعایت مفاد اصل ۸۹ قانون اساسی در دستور کار مجلس قرار خواهد گرفت. در صورتی که در گزارش کمیسیون، تخلف احراز و درخواست تعقیب صادر شود، طبق ماده ۲۱۴ قانون آیین نامه داخلی مجلس^۳، متخلف توسط هیأت رئیسه مجلس، حسب مورد به قوه قضائیه یا مرجع رسیدگی به تخلفات اداری معرفی می شود تا تقاضای کمیسیون، خارج از نوبت مورد رسیدگی و نتیجه آن به کمیسیون اعلام شود.

۳- ضرورت و اهمیت تحقیق و تفحص از فولاد مبارکه اصفهان

مجتمع عظیم فولاد مبارکه به عنوان بزرگ ترین مجتمع تولید فولاد در کشور و موتور محرکه دست کم ۳ هزار کارخانه و شرکت در کشور است. این شرکت دارای سرمایه ثبتي بالغ بر ۱۳۰ هزار میلیارد ریال بوده و اشتغال مستقیم و غیر مستقیم آن بالغ بر ۳۵۰ هزار شغل است و هم اکنون پتانسیل و اعتبار لازم جهت صادرات به بیش از ۳۸ کشور جهان را دارد. این شرکت از سال ۱۳۹۷ با مشکلات بسیاری مواجه شده است که علت اصلی آن در سوءمدیریت، بکارگیری مدیران بازنشسته

^۱ تبصره ۸- مهلت انجام تحقیق و تفحص شش ماه از تاریخ صدور ابلاغ اعضای هیأت توسط رئیس مجلس می باشد. در صورت ضرورت با درخواست هیأت و تصویب هیأت رئیسه مجلس تا شش ماه دیگر قابل تمدید می باشد.

^۲ ماده ۲۱۳- در صورتی که جلسه مشترک هیأت تحقیق و تفحص و کمیسیون تخصصی تخلفات موضوع تحقیق را مهم و مسئول دستگاه یا سازمان را مقصر تشخیص دهد، طرح استیضاح وزیر مربوطه در صورت رعایت مفاد اصل هشتماد و نهم (۸۹) قانون اساسی در دستور کار مجلس قرار خواهد گرفت. هیأت رئیسه موظف است در اولین جلسه علنی، موضوع استیضاح را اعلام و وصول و حداکثر تا مدت ده روز در دستور جلسه علنی قرار دهد در این صورت سخنگوی کمیسیون حداکثر به مدت نیم ساعت گزارش می دهد و سپس طبق مواد مربوط به استیضاح عمل خواهد شد.

^۳ ماده ۲۱۴- در صورتی که در گزارش کمیسیون، تخلف احراز و درخواست تعقیب شود، متخلف توسط هیأت رئیسه مجلس حسب مورد به قوه قضائیه یا مرجع رسیدگی به تخلفات اداری معرفی می شود تا خارج از نوبت تقاضای کمیسیون را مورد رسیدگی قرار داده و نتیجه آن را به کمیسیون اعلام نماید.

تبصره- در صورت ارجاع گزارش به قوه قضائیه، کمیسیون موظف است خلاصه گزارش را که در آن موضوع تخلف، نوع جرم، دلایل توجه اتهام به متهم و مستندات قانونی مشخص شده است، تهیه نماید. این گزارش در یکی از شعب دادگاه رسیدگی به امور کیفری تهران طبق مقررات به صورت خارج از نوبت مورد رسیدگی قرار می گیرد و حداکثر ظرف سه ماه رأی مقتضی صادر می شود.

و تباری پشت پرده و فسادهای احتمالی در انعقاد قراردادها و نادیده گرفتن منافع مجتمع و سهام داران بورسی آن است که تخلفات متعددی را در این مجتمع صنعتی رقم زده است. این در حالی است که فولاد مبارکه به عنوان مولود انقلاب اسلامی ایران طی سالهای قبل رکورددار تحرک برای رشد تولید بوده و جوایز متعددی در یافت کرده و سرآمد رشد و تعالی سازمانی در کشور و منطقه بوده است ولی اکنون عملکرد ضعیف، غیرشفاف، پرابهام و خلاف قانون مدیران باعث بروز مسائلی شده که بایستی به دقت مورد ارزیابی قرار گیرد.

متأسفانه طی چند سال اخیر به دلیل بکارگیری مدیران ناکارآمد و ایجاد ساختارهای فسادزای ناشی از اغراض شخصی یا سیاسی و یا قوانین ضعیف و مشکل دار، این صنعت با چالش های متعددی در حوزه های عملکردی خود مواجه شده است که استمرار تحقق اهداف تعریف شده را در هاله ای از ابهام فرو برده است و لذا مجلس انقلابی شورای اسلامی، با نگاه ویژه به این موضوع، به منظور جلوگیری از تضییع منابع ملی و سرمایه های انسانی و بهبود فرایندها، به این مسأله ورود نموده است تا به حول و قوه الهی از این صنعت آفت زدایی نماید و بقای خیرات و برکات آن را برای ملت عزیز ایران در داخل و بین الملل تداوم بخشد.

۴- تعریف مسأله و بیان عناوین و موضوعات

بر طبق مصوبه نمایندگان ملت، عنوان کلان در تحقیق و تفحص از فولاد مبارکه اصفهان، «بررسی دلایل کاهش حجم صادرات، عملکرد مالی، انتصابات خلاف قانون، افزایش هزینه های تولید، توزیع رانت، انعقاد قراردادهای پرابهام، پرداخت حقوق های نجومی، مداخلات متعدد مدیریت در فرآیند خرید در مجتمع فولاد مبارکه و کلیه شرکت های زیرمجموعه از سال ۹۷ تا کنون» بیان شده است که این عنوان به یک موضوع اصلی و ۷ موضوع فرعی تقسیم می شود.

مسأله اصلی این تحقیق و تفحص، شامل ۱ محور است:

دلایل بکارگیری مدیران بازنشسته و فاقد صلاحیت فردی و تخصصی در سطوح مختلف مدیریتی این شرکت علیرغم نص صریح قانون چیست؟ علت دست اندازی به منافع عظیم این شرکت که جزء بیت المال است برای ماندگاری در مدیریت چیست؟

مسائل فرعی تعریف شده برای این تحقیق و تفحص، شامل ۷ محور به قرار زیر است:

- ۱) دلیل انعقاد قرارداد با ترک تشریفات با یک شرکت رده چندم چینی برای اجرای طرح نورد گرم ۲ با قیمت گزاف چیست؟ پشت پرده این قرارداد و عوامل دست‌اندرکار بایستی مشخص شوند.
- ۲) علت پرداخت حقوق کلان به برخی افراد مؤثر بدون اشتغال به کار در مجموعه چیست؟ علت مدیریت ناکارآمد داخلی و پرداخت‌های نجومی به مدیران چیست؟
- ۳) دلیل کاهش میزان تولید و حجم صادرات نسبت به سال‌های گذشته چیست؟
- ۴) نحوه فروش محصولات فولاد مبارکه پرابهام است علت توزیع رانت از طریق فروش اختصاصی و شبکه توزیع (شرکت‌های زیرمجموعه) چیست؟
- ۵) علت توزیع قدرت و پول با اهداف سیاسی و از طرق مختلف در این مجموعه چیست؟
- ۶) دلیل برگزاری آزمون استخدامی فاقد شفافیت و اعلام نتایج بدون جزئیات در این شرکت چیست؟
- ۷) دلیل مداخلات متعدد مدیریت در فرآیند خرید که منجر به افزایش شدید هزینه‌های تولید در مجموعه شده چیست؟

۵- بیان اهداف

در نتیجه انجام تحقیق و تفحص از فولاد مبارکه اصفهان، بر اساس وظایف ذاتی مجلس شورای اسلامی، در راستای وظیفه نظارتی و وظیفه تقنینی این نهاد انقلابی، اهداف نظارتی و تقنینی دنبال می‌شود که به شرح زیر هستند:

۱-۵- هدف تقنینی

شناسایی مجاری شکل‌گیری مسائل مطروحه در تحقیق و تفحص، ناشی از قوانین و یا ساختارهای حاکمیتی و پیشنهاد ایجاد، تکمیل یا اصلاح قوانین و ساختارهای مربوطه به مجلس شورای اسلامی

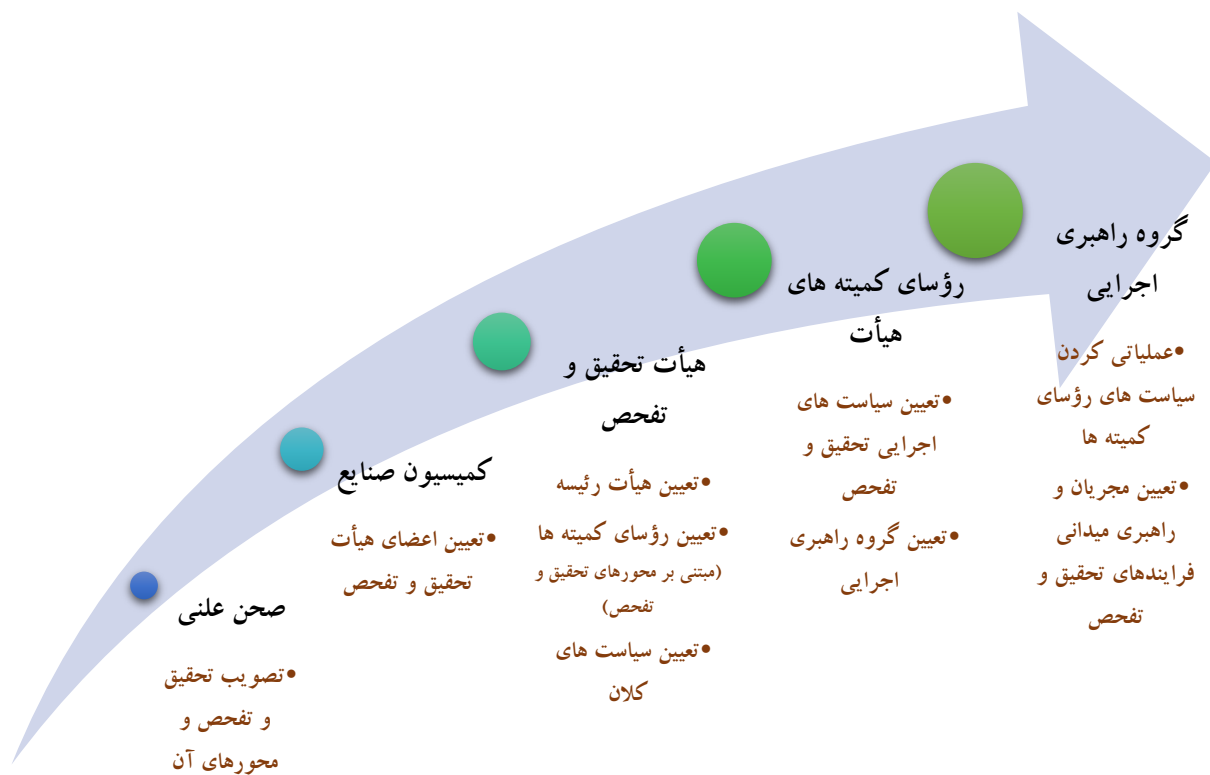
۲-۵- هدف نظارتی

تشکیل پرونده قضایی برای تخلفات کشف شده به منظور برخورد قضایی با متخلفین و اعاده حقوق تضییع شده و برگرداندن فولاد مبارکه به مأموریت اصلی مطابق با مواد قانون آئین نامه داخلی مجلس شورای اسلامی مربوط به تحقیق و تفحص

۶- ساختار مدیریتی هیأت

۶-۱- فرایند شکل گیری

پس از تصویب طرح تحقیق و تفحص از فولاد مبارکه اصفهان در صحن علنی در تاریخ ۱۳۹۹/۱۰/۲۴، فرایند انجام تحقیق و تفحص با تعیین اعضای هیأت و تشکیل ساختارهای مورد نیاز، آغاز شد. شکل ۱ این فرایند را به نمایش می گذارد.



شکل ۱: فرایند شکل گیری هیأت تحقیق و تفحص

۶-۲- اعضای هیأت

نمایندگان محترم عضو هیأت تحقیق و تفحص از فولاد مبارکه اصفهان به قرار شکل ۲ انتخاب شدند.



شکل ۲: نمایندگان محترم عضو هیأت تحقیق و تفحص از فولاد مبارکه اصفهان

تشکیل کمیته ها

برای دستیابی به اهداف تعیین شده و تحقق موضوعات مدنظر، سازمان اجرایی شامل ۵ کمیته تخصصی با وظایف تعیین شده برای تحقیق روی محورهای مصوب، پیشنهاد گردید. رؤسای کمیته های تحقیق و تفحص از فولاد مبارکه اصفهان به قرار شکل ۳ انتخاب شدند.



شکل ۳: رؤسای کمیته های تحقیق و تفحص از فولاد مبارکه اصفهان

گروه راهبری اجرایی

به منظور عملیاتی کردن سیاست های رؤسای کمیته ها و همچنین تعیین مجریان و نهایتا راهبری میدانی فرایندهای تحقیق و تفحص، در تاریخ ۱۳۹۹/۱۲/۹، دبیرخانه اجرایی هیأت تشکیل گردید که وظیفه آن مدیریت گروه راهبری اجرایی است. زیرمجموعه های دبیرخانه به همراه وظایف آنها در شکل ۴ بیان شده است.



شکل ۴: تشکیلات دبیرخانه اجرایی

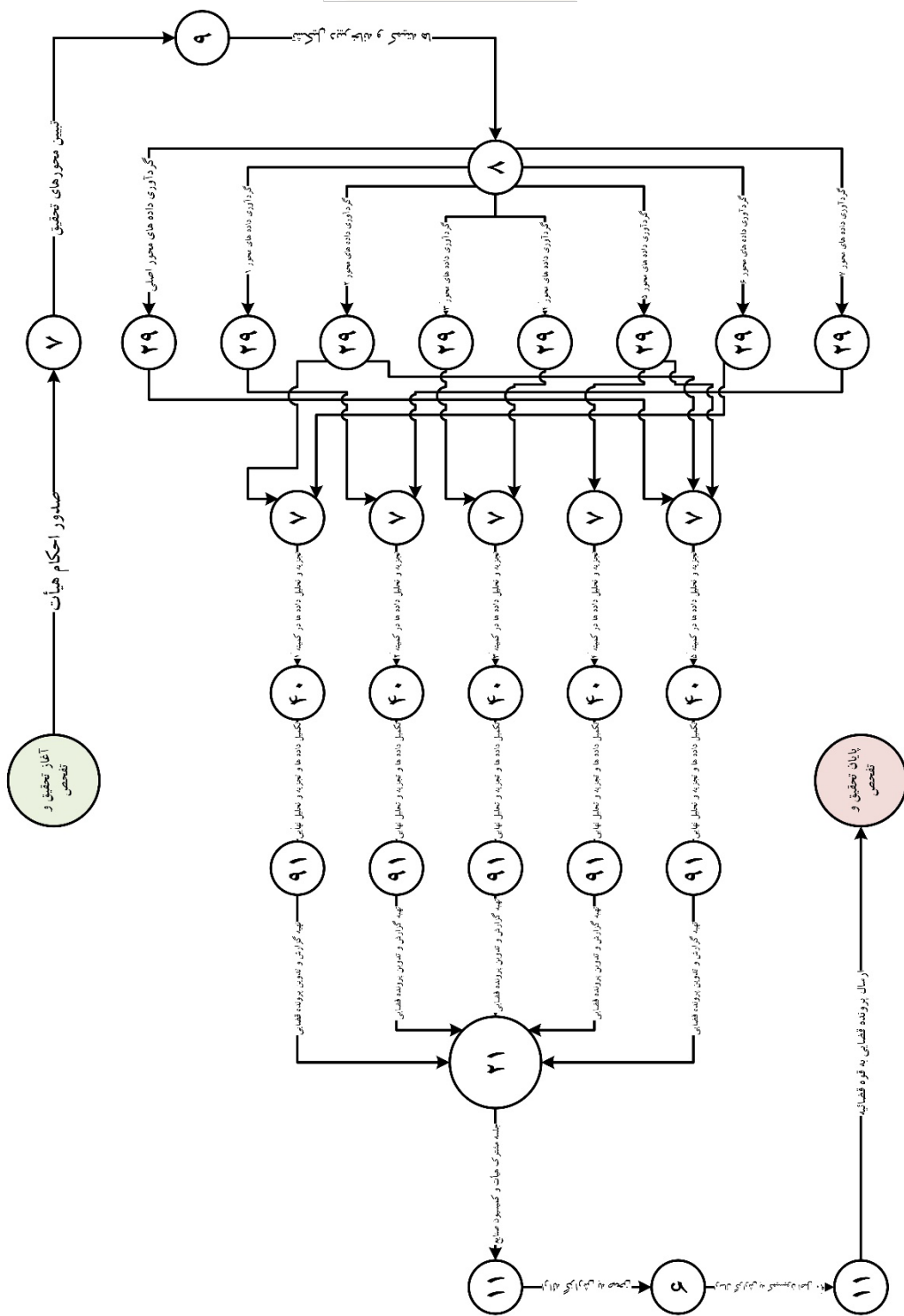
۷- دستگاه های اجرایی همکار

در طی فرایند تحقیق و تفحص از فولاد مبارکه اصفهان، دستگاه های متعددی همکاری های شایسته و درخور با این تیم داشته اند که در شکل ۵ بیان شده اند.

۹- فرایند اجرایی

به منظور طی مسیر مناسب جهت دستیابی به اهداف تحقیق و تفحص و همچنین تحقق خواسته ها در مدت زمان مقرر، فرایند اجرایی مطابق شکل ۶ اجرا شد. در این شکل نوشته روی جهت نماها معرف گام اجرایی به عنوان فعالیت کلان و اعداد داخل دایره ها معرف تعداد روز کاری مورد نیاز برای فعالیت مرتبط است. بر این مبنا گام های کلان اجرایی زیر طی شد:

- (۱) آغاز تحقیق و تفحص
- (۲) صدور احکام هیأت تحقیق و تفحص
- (۳) تبیین محورهای تحقیق و تفحص
- (۴) تشکیل دبیرخانه و کمیته ها و استقرار کارشناسان
- (۵) گردآوری داده های محور اصلی و محورهای فرعی
- (۶) تجزیه و تحلیل داده ها در کمیته های مربوطه
- (۷) برگزاری جلسات بررسی گزارش بدوی تهیه شده با اعضای هیأت
- (۸) تکمیل داده ها و تجزیه و تحلیل نهایی
- (۹) تهیه گزارش تحلیلی تقنینی و نظارتی و تدوین پرونده قضایی
- (۱۰) جلسه مشترک هیأت تحقیق و تفحص و کمیسیون صنایع
- (۱۱) ارائه گزارش به صحن
- (۱۲) ارسال گزارش به کمیسیون اصل ۹۰
- (۱۳) ارسال پرونده قضایی به قوه قضائیه
- (۱۴) پایان تحقیق و تفحص



شکل ۶: فرایند اجرایی تحقیق و تفحص از فولاد مبارکه اصفهان

از سوی دیگر به منظور استحکام فرایندها و همچنین تضمین اطلاعات حاصل شده در هر گام، فرایند طراحی و شکل گیری فعالیت های مرتبط، مطابق شکل ۷ مد نظر قرار گرفتند.



شکل ۷: فرایند طراحی و اجرای فعالیت ها

۱۰- فعالیت ها

مطابق با گام های تعریف شده، متناسب با هر کمیته و بر اساس فرایند طراحی، فعالیت هایی انجام شد که جزئیات آن در جداول ۲ تا ۶ به تفکیک کمیته ها بیان شده است.

۱۰-۱- کمیته اداری و استخدامی

جدول ۲: ریزفعالیت های کمیته اداری و استخدامی

فعالیت	زیرفعالیت	جزئیات
دریافت اطلاعات (در بازه مهر ماه ۹۷ تا کنون)	رزومه اعضای هیأت مدیره و مدیرعامل و مشاوران فولاد مبارکه	رزومه کل فعالیت های شغلی- احکام دریافتی
	رزومه اعضای هیأت مدیره و مدیران عامل و مشاوران شرکت های تابعه	
	رزومه معاونین و مدیران فولاد مبارکه	
	رزومه معاونین و مدیران شرکت های تابعه	
	فهرست کل پرداخت های انجام شده به اعضای هیأت مدیره (موظف و غیرموظف) و مدیرعامل و معاونین و مدیران فولاد مبارکه	حقوق-مزایا-پاداش-موارد خارج از فیش حقوقی-موارد غیرنقدی

	فهرست کل پرداخت های انجام شده به اعضای هیأت مدیره (موظف و غیرموظف) و مدیران عامل و معاونین و مدیران شرکت های تابعه	
	قراردادهای مشاوره فردی منعقد شده در فولاد مبارکه و شرکت های تابعه	
	آگهی های استخدام ۴ دوره اخیر	
سن-محل سکونت-شغل	فهرست افراد پذیرفته شده از طریق آزمون	تجزیه و تحلیل داده ها
	رزومه افراد پذیرفته شده از طریق آزمون	
	ارزیابی میزان انطباق رزومه با مسئولیت	
	استخراج فهرست افراد بازنشسته بکارگرفته شده	
	استخراج اختلاف دریافتی با احکام و دریافتی های همتراز	
	استخراج فهرست افرادی که دریافتی داشته اند بدون اشتغال در فولاد مبارکه و شرکت های تابعه	
	بررسی نسبت های سیاسی افراد استخدام شده	

۲-۱۰- کمیته خرید و قراردادهای

جدول ۳: ریزفعالیت های کمیته خرید و قراردادهای

جزئیات	زیرفعالیت	فعالیت
مراحل انجام تشریفات-مبلغ-روش قیمت گذاری-موضوع-طرف قرارداد-امضاء کننده-روش پرداخت	فهرست قراردادهای خرید مواد مصرفی	دریافت اطلاعات (در بازه مهرماه ۹۷ تا کنون)
	فهرست قراردادهای خرید مواد اولیه	
	فهرست قراردادهای خرید خدمات	
	فهرست قراردادهای خرید انرژی	
	فهرست قراردادهای خرید قطعات و تجهیزات	
	فهرست قراردادهای توسعه ای	
اعم از اشکال در: طرف قرارداد-فرایند انعقاد-روش قیمت گذاری-نتیجه نهایی-موضوع قرارداد	استخراج قراردادهای مشکل دار	تجزیه و تحلیل داده ها
	شناسایی اشکالات و خسارات ناشی از مداخلات مدیرعامل	
	فراخوان عمومی برای اطلاع از جوانب قراردادهای	

۳-۱۰- کمیته تولید و فروش

جدول ۴: ریزفعالیت های کمیته تولید و فروش

جزئیات	زیرفعالیت	فعالیت
چه محصولی؟ به چه حجمی؟	گزارش ماهیانه تولید	دریافت اطلاعات (در بازه مهرماه ۹۷ تا کنون)
به چه مبلغی؟	گزارش ماهیانه فروش داخلی	
در چه قالبی (Matching یا بورس کالا)؟ نقدی یا اعتباری؟ به چه کسی؟ از طریق چه بخش یا شرکتی؟ واریز به چه حسابی؟	گزارش ماهیانه فروش صادراتی	
	استخراج میزان فروش خارج از برنامه	تجزیه و تحلیل داده ها
	استخراج درآمدهای غیر شفاف	
	استخراج وضعیت پولشویی	
	مقایسه وضعیت و تغییرات تولید و فروش فولاد مبارکه با سایر صنایع فولادی کشور	
	فهرست اشخاص یا شرکت هایی که از فروش رانتهی بهره مند شده اند	

۴-۱۰- کمیته مسؤولیت های اجتماعی

جدول ۵: ریزفعالیت های کمیته مسؤولیت های اجتماعی

جزئیات	زیرفعالیت	فعالیت
به درخواست چه کسی؟ به چه مبلغی؟ واریز به چه حسابی؟	فهرست کلیه پرداخت ها در قالب کمک و مسؤولیت های اجتماعی	دریافت اطلاعات (در بازه مهرماه ۹۷ تا کنون)
	فهرست پرداخت های انجام شده برای تبلیغات	
	فهرست پرداخت های انجام شده به رسانه ها	

چه پروژه ای؟ چه مبلغی؟ چرا؟ به چه حسابی؟	فهرست پرداخت های انجام شده برای پروژه های مسئولیت های اجتماعی	
	کل بودجه روابط عمومی	
به چه کسی؟ چرا؟ چقدر؟	میزان خرید هدایا توسط روابط عمومی	
	هزینه های تنخواه خدمات عمومی	
به چه کسی؟ چرا؟ چقدر؟ چه چیزی؟	محل های هزینه بودجه در اختیار مدیرعامل	
	قراردادهای روابط عمومی	
	بررسی انحراف از قواعد متعارف مسئولیت های اجتماعی	
	شناسایی مداخلات و پرداخت های سیاسی	
	شناسایی خروج از قانون در حوزه کمک ها و هدایا	

۵-۱۰- کمیته حقوقی و مدیریتی

جدول ۶: ریزفعالیت های کمیته حقوقی و مدیریتی

جزئیات	زیرفعالیت	فعالیت
میزان سهام؟ آخرین روزنامه رسمی؟ احکام صاحبان یا مدیران سهام؟	فهرست کامل سهامداران	دریافت اطلاعات (در بازه مهرماه ۹۷ تا کنون)
میزان سهام؟ آخرین روزنامه رسمی؟ احکام صاحبان یا مدیران سهام؟	فهرست شرکت های تابعه فولاد مبارکه	
میزان سهام؟ آخرین روزنامه رسمی؟ احکام صاحبان یا مدیران سهام؟	فهرست شرکتهایی که فولاد مبارکه در آنها سهام دارد (سرمایه گذاری در سایر شرکت ها)	
	عزل و نصب های معاونین و مدیران فولاد مبارکه و سوابق آنها	

	عزل و نصب های معاونین و مدیران شرکت های تابعه و سوابق آنها	
	عزل و نصب های اعضای هیأت مدیره فولاد مبارکه و شرکت های تابعه و سوابق آنها	
گل گهر-چادرملو-سرمایه گذاری فلزات معدنی-...	روش تعیین نمایندگان فولاد مبارکه در شرکت های معدنی	
	بررسی حقوقی مالکیت فولاد مبارکه	داده ها بازینه و تحلیل
	بررسی نظام انتصابات	
	بررسی نظام ریسک	

۱۱- موانع و محدودیت ها

بر خلاف مقررات ماده ۲۱۵ قانون آیین نامه داخلی مجلس^۱، متأسفانه از زمان شکل گیری مقدمات تحقیق و تفحص از فولاد مبارکه تا زمان عزل مدیرعامل سابق، موانع و محدودیت هایی از سوی فولاد مبارکه اصفهان و دستگاه های ذینفع، ایجاد شد که معضلاتی را در راه اجرای بهینه و به هنگام فرایندها باعث می شد. برخی از این موانع و محدودیت ها به قرار زیر است:

- ✓ تأخیر در ارائه اطلاعات
- ✓ ارائه اطلاعات ناقص
- ✓ ارائه اطلاعات مخدوش
- ✓ امحاء اطلاعات
- ✓ جلوگیری از ورود تیم ها
- ✓ ممانعت از دسترسی به بانک های اطلاعاتی
- ✓ ممانعت از دسترسی به اسناد
- ✓ تهدید پرسنل شرکت
- ✓ ممانعت از برقراری ارتباط مستقیم با کارشناسان و مدیران
- ✓ مانع تراشی های رسانه ای

^۱ ماده ۲۱۵- مسئولان دستگاه مورد تحقیق و تفحص و کلیه دستگاه های اجرائی، قضائی و نهادهای انقلاب اسلامی موظف به فراهم نمودن امکانات و تسهیلات مورد نیاز هیأت و در اختیار گذاردن اطلاعات و مدارک درخواستی هیأت می باشند و در صورت عدم همکاری، مسئولان دستگاه ذی ربط متخلف و مجرم محسوب می گردند و با شکایت هیأت تحقیق و تفحص، مورد تعقیب قضائی قرار خواهند گرفت.

۱۲- گزارش آماری اجرا

در نهایت با عنایات خداوند متعال و تلاش بی وقفه سربازان گمنام امام زمان عجل الله تعالی فرجه الشریف، تحقیق و تفحص از فولاد مبارکه اصفهان تا تاریخ ۱۴۰۰/۸/۴ به حد نصاب مناسب خود دست یافت، گر چه هنوز هم زوایای قابل تأمل فراوانی برای مسئولان امر وجود دارد که لازم است به نحو مقتضی به آن ورود کنند.

در نتیجه این تلاش ها، دستاوردهای متعددی حاصل شد که خلاصه آماری آنها در جدول ۷ ذکر شده اند.

جدول ۷: خلاصه آماری فعالیت های اجرایی تحقیق و تفحص از فولاد مبارکه اصفهان

آمار	فعالیت
بیش از ۲۰۰۰۰ نفر ساعت	نفر ساعت فعالیت های انجام شده تا کنون
بیش از ۸۰۰ ساعت	مصاحبه با کارشناسان مرتبط
۱۰۵۰ نامه ارسالی	حجم مکاتبات
۳۰۰ نامه دریافتی بالغ بر ۷۰۰۰۰ برگه	
دریافت بالغ بر ۵۰۰ پیامک	راه اندازی سامانه پیامک
دریافت بالغ بر ۳۰۰ تماس	راه اندازی سامانه تلفن امن
دریافت بالغ بر ۴۰۰ فقره گزارش و اطلاع	راه اندازی سامانه های پیام رسان
بالغ بر ۵۰ فقره	رسیدگی به شکایات (مکاتبات)
۴۵ شرکت	شرکت های بررسی شده
۴۰۰ هزار میلیارد تومان	مبلغ حسابرسی شده

۱۳- مستندسازی

طی تلاش های بی وقفه تیم های اجرایی هیأت تحقیق و تفحص، مستندات متعددی حاصل شد که گزارش تفصیلی آن ها به همراه تحلیل های فنی، در فصل دوم بیان شده است. مستندات این مطالب نیز در پیوست های مربوطه به صورت تفکیکی و دسته بندی شده ارائه گردیده اند، تا به سهولت در اختیار نهادهای حاکمیتی و نظارتی قرار گیرند.

فصل دوم

گزارش های

تخصصی

فصل دوم - بخش اول

مقدمه :

چالش ها و راهکارهای

صنعت فولاد

مقدمه: چالش ها و راهکارهای صنعت

فولاد

معدن و صنایع معدنی در طی سال های پس از پیروزی شکوهمند انقلاب اسلامی مورد توجه سیاست گذاران و مدیران اجرایی کشور بوده است. در سیاست های ابلاغی مقام معظم رهبری در اقتصاد مقاومتی، توجه به بخش معدن و صنایع تبدیلی با هدف کم کردن نقش نفت در درآمدهای کشور و همچنین ایجاد بسترهای پیشرفت و شکوفایی در مناطق مختلف کشور خصوصاً مناطق کمتر برخوردار مورد توجه بوده است.

دارا بودن ۷ درصد ذخایر کشف شده جهان (در حالی که جمعیت ایران ۱ درصد جمعیت جهان است)، وجود ۶۸ نوع ماده معدنی (غیر نفتی) با حدود ۵۷ میلیارد تن ذخایر احتمالی، جایگاه قابل توجه در تولید برخی از محصولات این حوزه، وجود نیروهای متخصص در این بخش و ... نشان دهنده این ظرفیت مهم و راهبردی است.

در این میان آهن و فولاد علاوه بر اینکه مستقیماً تاثیر کلیدی در رشد شاخص های اقتصادی و اجتماعی کشور داشته اند، به عنوان موتور محرک سایر بخش ها عمل نموده اند. در حالی که تا پیش از پیروزی انقلاب اسلامی، ایران با کمتر از ۱ میلیون تن محصولات فولادی، جایگاهی بهتر از سی و پنجم نداشته است، در طی چهل سال گذشته و به رغم دشواری ها و مشکلات زیاد از جمله جنگ تحمیلی علیه کشور و همچنین تحریم های مستمر و ظالمانه، در حال حاضر ایران با تولید حدود ۳۵ میلیون تن انواع محصولات فولادی، رتبه دهم دنیا را دارا می باشد. همچنین در صورت تحقق برنامه های توسعه ای تا سال ۱۴۰۴، ایران قادر به کسب جایگاه هفتم خواهد بود.

با توجه به نکات فوق و با عنایت به نقش بنگاه های بزرگ فولادساز در تحقق این نتایج و وظایف مهم آنها در تداوم و ارتقای عملکردها، برخی مشکلات ناشی از سوء مدیریت ها، فسادهای فردی و ساختاری، قوانین و مقررات و سیاست گذاری های ناقص و متناقض و بی ثبات و ... موجب شده تا این صنعت با چالش هایی مواجه گردد. ضرورت بررسی عالمانه و گسترش چتر نظارتی بر روی این صنایع می تواند با رفع مشکلات و چالش ها مسیر آینده را روشن و هموار سازد.

۱- چالش ها و راه کارهای واگذاری شرکت های بزرگ

نظام اقتصادی در جمهوری اسلامی ایران بر پایه سه بخش دولتی، تعاونی و خصوصی استوار است. بر اساس مفاد اصل ۴۴ قانون اساسی کلیه صنایع بزرگ و مادر، معادن، بانک ها و ... به صورت مالکیت عمومی و در اختیار دولت است. با توجه به عدم تغییر این اصل در بازنگری قانون اساسی و با عنایت به وضعیت اقتصادی و نظرات کارشناسان و متخصصان امر، مجمع تشخیص مصلحت نظام بررسی هایی انجام داده که نتایج آن پس از تایید، از طرف مقام معظم رهبری ابلاغ گردید. در ابلاغیه مقام معظم رهبری، اهداف کلی زیر مورد توجه قرار گرفته است:

- شتاب بخشیدن به رشد اقتصاد ملی
- گسترش مالکیت در سطح عموم مردم به منظور تامین عدالت اجتماعی
- ارتقای کارایی بنگاه های اقتصادی و بهره وری منابع مادی و انسانی و فناوری
- افزایش رقابت پذیری در اقتصاد ملی
- کاستن از بار مالی و مدیریتی دولت در تصدی فعالیت های اقتصادی

بر اساس این ابلاغیه برخی از نکات مهم عبارت بودند از:

- جلوگیری از بزرگ شدن بخش دولتی
- اجازه به نهادهای عمومی غیر دولتی و بخش های تعاونی و خصوصی در سرمایه گذاری، مالکیت و مدیریت صنایع بزرگ، صنایع مادر، معادن بزرگ، بانکداری، بیمه، راه آهن، هواپیمایی و ...
- بیان الزامات واگذاری ها از جمله:

- ❖ توانمندسازی بخش های خصوصی و تعاونی
- ❖ نظارت و پشتیبانی مراجع ذی ربط بعد از واگذاری برای تحقق اهداف واگذاری
- ❖ بهره گیری از درآمد واگذاری در جهت خوداتکایی برای خانواده های مستضعف و محروم و تقویت تامین اجتماعی
- ❖ توسعه مناطق کمتر توسعه یافته
- ❖ جلوگیری از ایجاد انحصار توسط بنگاه های اقتصادی غیر دولتی

این تغییر نگرش کلی و بنیادین در نحوه اداره اقتصاد ملی با اهداف متعالی، متأسفانه آنگونه که می بایست در مسیر درست قرار نگرفت و هرچند نتایج مثبتی داشت اما حواشی و برخی چالش های آن بر روند اقتصاد کشور سایه افکند. برخی از مهم ترین چالش هایی که در این واگذاری ها به وقوع پیوست عبارتند از:

- ایجاد سازمان خصوصی سازی در بدنه وزارت امور اقتصادی و دارایی و اهداف تعریف شده با عملکرد آن انطباق نداشته است. این سازمان در تعیین شرکت ها، نحوه واگذاری و حرکت در مسیر اهداف تعیین شده خصوصاً اهداف نظارتی ناموفق بوده است.
- نگاه دولت ها به واگذاری عمدتاً از زاویه تامین مالی و جبران کسری بودجه بوده است. لذا منابع آزاد شده در واگذاری ها منجر به سرمایه گذاری و توسعه در بخش های اقتصادی نشده است.
- رویکردهای غلط در واگذاری ها در سال های اخیر منجر به اعتراضات از یک سو و به وجود آمدن فسادها و رانت ها از سوی دیگر شده است. یکی از این رویکردهای غلط عدم توجه به اهلیت در واگذاری ها بوده است.
- در اغلب شرکت های واگذار شده خصوصاً شرکت های واگذار شده در قالب سهام عدالت، در حالی که سهام به ظاهر به مردم واگذار شده اما به دلیل عدم تعیین روش های کارآمد، مالکیت و مدیریت همچنان در دست دولت باقی مانده است.
- شرکت های واگذار شده بعضاً با روش های مختلف، خود را از نظارت های معمول دور نگه داشته و این امر موجب بروز مفاسد بزرگی گردیده است. این پدیده موجب ایجاد واژه ای به نام خصولتی در ادبیات اقتصادی این سال ها گردیده است. بنا بر مصاحبه وزیر اقتصاد و دارایی دولت یازدهم، «اینگونه شرکت ها محلی برای فساد، رانت و بهره مندی عناصر سیاسی از طریق اعمال نظر در دریافت امتیازات مالی (بعضاً با اهداف به ظاهر خیر خواهانه)، استفاده از امکاناتی نظیر سفرهای خارجی، تحمیل بستگان و وابستگان به عنوان اعضای هیات مدیره و مدیران ارشد این شرکت ها، ورود در معاملات پر سود با این شرکت ها به عنوان مشتری یا تأمین کننده و ... گردیده است». سهم بزرگی از مفاسد سیاسی و اقتصادی در سال های اخیر از محل این واگذاری های ناقص بوده که جا دارد به شکل مستقل مورد ارزیابی قرار گیرد.
- عدم برقراری فضای مساعد در کسب و کار، مانع از به وجود آمدن بخش خصوصی توانمند و خصوصی سازی سالم مطابق اهداف ابلاغی گردیده است. همچنان بر خلاف انتظارات، محیط کسب و کار در ایران به صورت غیر رقابتی و با حمایت های پنهان دولت از بخش دولتی و خصولتی می باشد.

• مداخلات دولت و عدم پایداری در قوانین و مقررات: این امر از مشکلات عمده دولت ها در طی دهه های اخیر بوده و خصوصا به دلیل اداره شرکت ها و بنگاه های بزرگ به صورت دولتی و خصولتی تقریبا هیچگاه مورد اعتراض مدیران این شرکت ها قرار نگرفته است. در موارد اندکی هم که مدیران شایسته ای در برخی از این بنگاه ها حضور داشته و در مقابل بی تدبیری دولت ها مقاومت نشان داده اند بلافاصله برکنار شده و با مدیران بله قربان گو جایگزین شده اند.

مصادیق روشن شکست این واگذاری ها را می توان در شرکت های مختلف از جمله شرکت پلی اکریل اصفهان، هپکو اراک، گروه ملی صنعتی فولاد ایران، پتروشیمی اصفهان، نیشکر هفت تپه و ... دید. چه بسیار شرکت هایی که قبل از واگذاری ها فعالیت عملیاتی داشتند و هزاران نفر اشتغال ایجاد کرده بودند ولی بعد از آن با سوء مدیریت و عدم داشتن تخصص مدیریت در آن شرکت ها، تولید و خدمتی از سمت آن شرکت ها برای رشد و ارتقای کشور انجام نشد و با اخراج کارکنان خود معضلات اجتماعی گسترده ای را هم ایجاد کردند. **همچنین برخی از شرکت ها نظیر فولاد مبارکه به دلیل بنیان قوی که در سال های گذشته ایجاد شده بود، با تأخیر زمانی به سمت از دست دادن مزیت های اقتصادی و مدیریتی پیش می روند. لذا لازم است تا پیش از اینکه این مجموعه ها به جمع ده ها بنگاه آسیب دیده از ناکارآمدی دولت ها و مدیران وامدار دولت پیوندند، چاره ای اندیشید.**

عوامل دیگری از قبیل انتخاب همه بخش ها برای خصوصی سازی، عدم توجه به تجدید ساختار و آماده سازی شرکت ها پیش از واگذاری و عدم نظارت دولت بر نحوه اداره شرکت های واگذار شده درباره اطمینان از ادامه عملیات، حفظ اشتغال و انجام سرمایه گذاری به اجرای ناموفق سیاست خصوصی سازی در کشور انجامیده است. بنابراین باید مبارزه با پدیده فساد، بهبود محیط کسب و کار، تضمین حقوق مالکیت و حمایت مؤثر و هدفمند از بخش خصوصی توانمند و اتحاد مالکیت و مدیریت در دستور کار ارکان حکومت قرار گیرد.

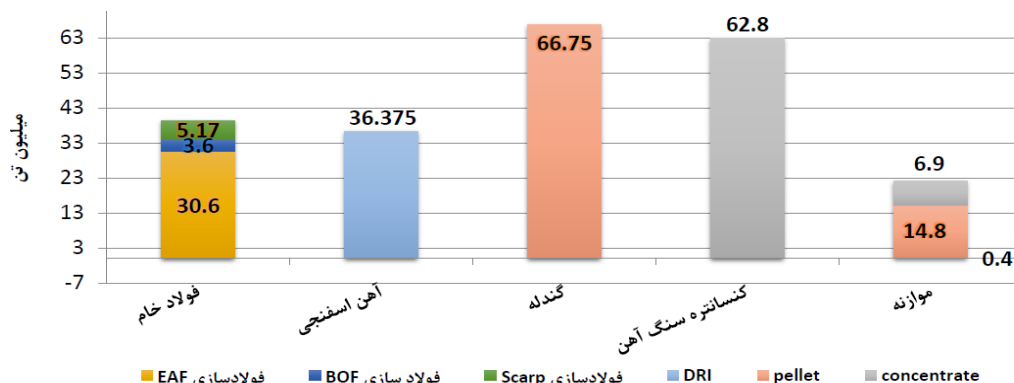
ضروری است در تحلیلی جامع کلیه مشکلات و چالش های ناشی از واگذاری شرکت های دولتی شناسایی و راه کارهای فنی و همه جانبه در راستای اصلاح آن ها شناسایی و به اجرا درآید. در این مجال محدود و با توجه به چالش های اشاره شده در سطور بالا، برخی راه کارها مطابق موارد زیر پیشنهاد می گردد:

- شناسایی و ارزیابی دقیق افراد و شرکت های متقاضی تملک با رعایت اهلیت و شفافیت در عملکرد گذشته
- تعیین رویکردهای جامع نظارت و تقویت دستگاه های نظارتی به منظور فرآیند قبل، حین و پس از واگذاری ها
- تعیین و ابلاغ اهداف و تعهدات روشن (حداقل انتظارات در شاخص های مختلف پس از واگذاری)

- تعهد دولت به حقوق بخش خصوصی از جمله در مالکیت و مدیریت با حفظ مسئولیت های نظارتی و حاکمیتی
- تدوین نظام های مالی، اداری و مدیریتی با هدف حذف مداخلات و سهم خواهی افراد و جریان های ذی نفوذ و الزام به تخصص گرایی و تعهد به مقررات

۲- عدم توازن در زنجیره تولید

یکی از دغدغه های اصلی زنجیره فولاد طی سالهای گذشته، عدم توازن این زنجیره و بهم خوردن بالانس تولید سنگ آهن، کنسانتره، گندله و آهن اسفنجی می باشد و این باعث شده برخی از حلقه ها با ظرفیت کمتر و برخی با ظرفیت بیشتری کار کنند و در بخش اکتشاف و استخراج سنگ آهن هم بحران داشته باشیم و به نظر می رسد ادامه دار هم باشد. در حال حاضر نرخ بکارگیری ظرفیت در خطوط کنسانتره حدود ۹۵٪، در خطوط گندله ۸۵٪، در خطوط احیای مستقیم حدود ۹۰٪ و در خطوط فولادسازی در حدود ۷۵٪ می باشد.

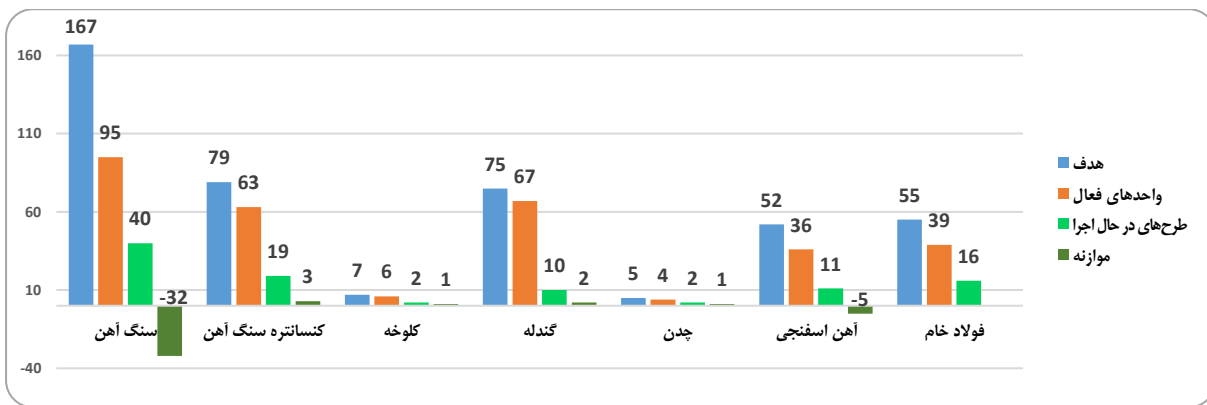


موازنه زنجیره فولاد در سال ۱۳۹۹ بر اساس ظرفیت اسمی

مازاد کنسانتره سنگ آهن :	۰.۴ میلیون تن
مازاد گندله :	۱۴.۸ میلیون تن
مازاد اسفنجی :	۶.۹ میلیون تن

شکل ۱: وضعیت زنجیره و موازنه زنجیره فولاد تا پایان سال ۱۳۹۹

به طور خلاصه همانگونه که در نمودار شکل ۱ مشاهده می شود، جهت تولید فولاد خام با ظرفیت فعلی (حدود ۴۰ میلیون تن سالیانه)، با توجه به ظرفیت فعلی در خطوط بالادست به ۰.۴ میلیون تن کنسانتره سنگ آهن، ۱۴.۸ میلیون تن گندله و ۶.۹ میلیون تن آهن اسفنجی مورد نیاز است. از سوی دیگر با توجه به هدف گذاری تولید ۵۵ میلیون تن فولاد خام در افق ۱۴۰۴ و با بررسی وضعیت طرح های احتمالی توسعه در این افق زمانی وضعیت مطابق شکل ۲ قابل تصویر است.



شکل ۲: وضعیت زنجیره و موازنه زنجیره فولاد در افق سال ۱۴۰۴

با بررسی نمودار شکل ۲ موارد زیر قابل نتیجه گیری است:

- ✓ التزام به اعداد فوق و رعایت ظرفیت های اعلام شده امری ضروری است. برای مثال با تغییر در ظرفیت تولید فولاد خام به مقادیری بیشتر از ۵۵ میلیون تن سالیانه، کل نیازمندیها جهت ایجاد موازنه تغییر می یابد و لذا ضرورت دارد که کل مقادیر موازنه در شرایط جدید محاسبه شده و برای آن برنامه ریزی صورت پذیرد.
- ✓ با فرض رعایت سقف تولید ۵۵ میلیون تن فولاد خام در سال، در حال حاضر طرح های موجود و واحدهای فعال حکایت از ۳۲ میلیون تن کسری در بخش سنگ آهن است. البته مقادیر اندکی اضافه ظرفیت در گندله و کنسانتره مشاهده می شود که قابل اغماض است.
- ✓ با فرض صحت و پایداری به مقادیر فوق، توجه معادن سنگ آهن به بحث اکتشاف و استخراج به جای حرکت به سمت پایین دست زنجیره امری ضروری است که بایستی الزامات لازم در این رابطه فراهم گردد.
- ✓ علاوه بر فولاد خام که در قالب تختال (اسلب) و شمش (بیلت و بلوم) تولید می شود، آنچه برای مشتریان نهایی با اهمیت است و موجب کسب ارزش افزوده بیشتر در زنجیره تولید محصولات فولادی می شود، تولید محصولات نهایی شامل مقاطع و ورق در انواع مختلف و با کیفیت های گوناگون است. خصوصا توجه به کیفیت های خاص و همچنین فولادهای آلیاژی که با توسعه صنعت و تکنولوژی مورد نیاز صنایع و بخش های زیربنایی کشور است می تواند از اهداف اصلی توسعه صنعت فولاد باشد.

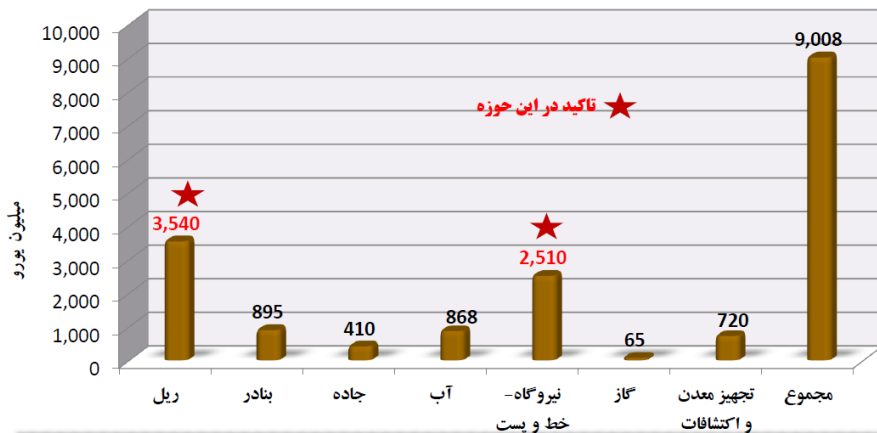
۳- محدودیت انرژی و زیرساخت های کشور جهت تولید فولاد

محدودیت زیرساخت ها و انرژی از مهمترین چالش های زنجیره فولاد است بطوریکه حداقل ۸۰ درصد از میزان عدم بکارگیری ظرفیت واحدها علاوه بر مکفی نبودن مواد اولیه شرکت ها به در دسترس نبودن انرژی و آب لازم برای تولید مرتبط می باشد. هر ساله حداقل ۱۰ درصد تولید فولاد کشور به دلیل عدم تامین منابع انرژی و آب نسبت به برنامه تولید کمتر می شود و متأسفانه اقدامات اثربخشی در زمینه تأمین انرژی نشده است. البته در مورد آب دو راهکار وجود دارد: اولاً از تکنولوژی هایی برای خطوط تولید استفاده شود که کمترین مصرف آب را دارند، ثانياً واحدهای فولادسازی را در مناطق نزدیک به منابع آبی پایدار از جمله در سواحل جنوبی کشور ایجاد نمایند. البته راه کاری که در حال حاضر توسط برخی از شرکت های معدنی و فولادی دنبال می شود، تمرکز بر انتقال آب از مناطق جنوبی به فلات مرکزی ایران است. از جمله استدلال این شرکت ها بر تحمیل هزینه این انتقال، بهره مندی سایر بخش ها از این آب و همچنین توجه به نقش صنایع مادر و زیربنایی نظیر تولید فولاد در توسعه سایر بخش ها و زیرساخت ها می باشد. همچنین با توجه به اینکه بخش بزرگی از مصرف محصولات تولید شده در کارخانه های فعلی فولاد در نقاط مختلف کشور متمرکز است، لذا با فرض انتقال این صنایع به سواحل جنوبی کشور، انتقال سنگ آهن به جنوب و سپس حمل مجدد محصولات به اقصی نقاط کشور می تواند چالشی جدید در زیرساخت های حمل و نقل و انرژی کشور باشد. هرچند این استدلال ها حداقل برای توجیه وجود صنایع فعلی در مناطق مرکزی مسموع است، اما ضروری است توسعه های آتی که عموماً با هدف صادرات بنا گردیده است، در مناطق ساحلی جنوب کشور استقرار یابد. این امر قطعاً موجب توسعه مناطق ساحلی و مرزی کشور و توسعه امنیت شده و همچنین در راستای توسعه عدالت در سطح کشور محسوب می گردد.

در مورد برق، بایستی طرح جامع توسعه برق کشور با دقت به مرحله اجرا گذاشته شود. در این طرح با توجه به مشکلات آب و تامین گاز و سایر سوخت های مورد نیاز نیروگاه های گازی و بخار، ضروری است تمرکز بالایی بر طراحی و ساخت نیروگاه های خورشیدی و بادی گذاشته شود. در این ارتباط بررسی و مقایسه کشورهای توسعه یافته کمک بزرگی به تدوین این طرح می کند. با توجه به هدف گذاری تولید ۵۵ میلیون تن فولاد در افق ۱۴۰۴ به نظر می رسد ضرورت توسعه ظرفیت تولید برق حداقل به میزان ۳۰۰۰ مگاوات قابل پیش بینی است.

در ارتباط با مقدار مورد نیاز گاز با توجه به اهداف تولید فولاد در افق ۱۴۰۴، نیاز به ۲۰ میلیارد متر مکعب گاز می باشد. این میزان در حال حاضر در حدود ۱۴ میلیارد متر مکعب است و لذا افزایش مصرفی حدود ۴۰ درصد قابل پیش بینی می باشد.

توسعه زیرساخت ها با هدف امکان پذیری تحقق ۵۵ میلیون تن فولاد در افق ۱۴۰۴ نیاز به سرمایه گذاری حدود ۹ میلیارد یورویی دارد. در شکل ۳ به طور خلاصه سرمایه گذاری های لازم در زیرساخت های کشور با هدف تحقق برنامه توسعه صنعت فولاد در افق ۱۴۰۴ بیان گردیده است.



شکل ۳: سرمایه گذاری مورد نیاز برای تکمیل طرح های فولاد سازی در افق ۱۴۰۴

۴- آمایش سرزمینی در توسعه فولاد

در تعریف آمایش سرزمین، می توان به ارزیابی عوامل مختلف طبیعی، اجتماعی، اقتصادی، فرهنگی و ... به صورت نظام یافته با هدف توزیع متوازن و هماهنگ جغرافیای کلیه فعالیت های اقتصادی-اجتماعی در پهنه کشور با توجه به منابع و قابلیت ها اشاره نمود. این موضوع یکی از موارد ضروری در برنامه ریزی توسعه ای است که با توجه به وضعیت فعلی کشور و عدم رعایت اولویت ها و نبود عدالت در پیاده سازی برنامه های توسعه ای و در نتیجه شکاف وسیع در وضعیت رفاهی در گستره ملی، می توان ادعا کرد که به آن توجه نشده است.

هرچند پرداختن جامع به ارتباط سند توسعه صنعت فولاد کشور (از معدن تا محصولات نهایی)، با اولویت های آمایش سرزمینی، چه در تدوین و پیاده سازی و چه در ارزیابی وضعیت موجود، امری ضروری و راهگشا است؛ اما در این مجال محدود برخی از مهم ترین نکات مورد اشاره قرار خواهد گرفت:

- در آمایش سرزمین جهت توسعه صنعت فولاد باید به موضوع آب، محیط زیست، نیروی انسانی ماهر، مواد اولیه مورد نیاز، بازار هدف، زیرساخت های حمل و نقل و ... توجه ویژه نمود.

- هرچند در طی سال های اخیر وجود صنایع مادر نظیر فولاد توانسته است نقش محرک در توسعه مناطق ایفا نماید اما این امر نبایستی موجب تنظیم برنامه های توسعه منطقه ای صرفاً با توجه به وجود این صنایع در مناطق مختلف باشد. این امر هرچند در کلام واضح و بحث بر روی آن غیر ضروری می نماید اما با بررسی واقعی شرایط، حجم وسیعی از فشارهای سیاسی از طرف افراد ذی نفوذ در استقرار صنایع فولاد در مناطق مختلف مشاهده می شود.
- در نبود برنامه ای جامع در توسعه فولاد مبتنی بر الزامات ناشی از آمایش سرزمینی، وجود یک یا چند دلیل از مجموعه عوامل لازم در انتخاب محل یک طرح فولادی موجب شده تا آن طرح در محل اشتباه استقرار یابد.
- با عنایت به سرمایه گذاری کشور در بخش های مختلفی از صنعت فولاد و ضعف در برخی از حلقه های دیگر، ضروری است تا مبتنی بر اولویت ها در خصوص ایجاد تعادل در برنامه های آتی اقدام نمود.
- تکرار سرمایه گذاری در بخش هایی از زنجیره فولاد که پیش از این تأسیس گردیده و سال ها در حال بهره برداری می باشند، به اتلاف منابع و رشد نامتوازن در آینده ای نزدیک منتهی خواهد شد.
- طرح های موجود در زنجیره تولید فولاد بایستی الزامات زیست محیطی و توسعه ای را در محل های استقرار و در پهنه ملی مورد نظر قرار داده و حداکثر انطباق با استانداردهای ملی و بین المللی را از خود بروز دهند.

۵- مداخلات دولت و نقش آن در توزیع رانت

پرداختن به این موضوع به صورت کلی در این بخش از آن منظر است که در طی گزارش نقش و تأثیر دولت و سیاست هایش در نابسامانی های صورت گرفته فراموش نشود.

اقتصاد و کسب و کارها در کشور در بخش های دولتی، تعاونی و خصوصی در جریان است. هرچند در اصول قانون اساسی برخی از مهمترین بخش های اقتصاد از جمله معادن و صنایع مادر نظیر فولاد همچنان دولتی تعریف گردیده، اما در طی سال های اخیر و با توجه به نظر جمیع کارشناسان مبنی بر ضرورت ایجاد فضای رقابت و حذف دولت از بنگاه داری و سوق دادن دولت به مسئولیت های نظارتی و حاکمیتی، با ابلاغ سیاست های اصل ۴۴ قانون اساسی توسط مقام معظم رهبری، حرکت به این سمت آغاز گردید. متأسفانه در عمل دولت ها به سمت این اهداف حرکت نکرده و شرایطی بعضاً ناگوارتر از گذشته در برخی بخش ها هویدا گردید.

صنعت فولاد در طی دهه های اخیر بعضاً با دوره های رکود شدید مواجه بوده است. در مقابل در برخی دوره ها وضعیت این صنعت و قیمت محصولات آن به شدت افزایشی بوده است. از جمله دوره های اخیر رکود، می توان به سال ۱۳۹۴ به عنوان سال رکود و سال های ۹۸ و ۹۹ به عنوان دوره های رونق اشاره نمود.

همانگونه که اشاره شد متأسفانه تعریف درستی از وظایف و مسؤولیت های دولت در اقتصاد و صنعت انجام نشده و با توجه به شکل ناقص خصوصی سازی و باقی ماندن مدیریت و بعضاً اختیارات مالکیتی بنگاه های بزرگ در دست و قدرت دولت، یکی از چالش های بزرگ و عوامل فسادزا در طی سال های اخیر در بخش های مختلف از جمله صنعت فولاد با نقش آفرینی مستقیم و یا غیر مستقیم دولت بوده است.

برای مثال در طی سال های ۹۷ تا ۹۹ به دلیل نوسانات ارزی در کشور و با توجه به عدم ثبات مدیریت و سیاست در سطح وزارت صنعت، معدن و تجارت، صنعت فولاد شاهد صدور بخش نامه و دستورالعمل های مختلف و متنوع و بعضاً متناقض، مداخلات در قیمت گذاری و ... بوده که نتیجه آن توزیع رانت چند ده هزار میلیارد تومانی سالیانه بدون بهره مندی مشتریان نهایی بوده است. این موضوع زمانی حساس تر می شود که افراد محدود و خاصی بهره اصلی را از این فضای رانتی برده باشند.

۶- صندوق بازنشستگی صنعت فولاد؛ مشکلات و انتظارات

نیروی انسانی یکی از مهمترین عوامل و منابع در ایجاد و توسعه ارزش افزوده در فرایندهای اقتصادی و صنعتی است. اگر امروزه از صنعت فولاد به عنوان بخش مهمی از اقتصاد ملی یاد می شود، نباید فراموش کرد که سنگ بنای این صنعت توسط کسانی گذاشته شده که برخی پس از سال ها تلاش و مجاهدت امروز در کنار ما نیستند و یا دوران کهنسالی را سپری می کنند. همچنین نسل دوم مدیران و کارگران شریف صنعت فولاد نیز در دوران بازنشستگی انتظار دارند تا در آسایش، دوران را سپری نمایند. فرایند تحقیق و تفحص از فولاد مبارکه به عنوان بزرگترین بنگاه صنعتی کشور و بزرگترین فولادساز، هر چند با اهداف مشخصی تعریف شده و در این اهداف عموماً سوء مدیریت های اخیر مورد توجه بوده است اما قطعاً قشر شریف بازنشستگان فولاد انتظار دارند به مشکلات کلی آن ها در حد امکان پرداخته شود.

با انتقال صندوق بازنشستگی فولاد از وزارت صمت به تعاون و تغییر برخی رویه های متداول قبلی برخی نارضایتی ها به وجود آمده است. لذا در این مجال اشاره ای گذرا به برخی نکات با اهمیت خواهیم داشت:

- از مهمترین نارضایتی‌ها، ایجاد سقف برای پرداخت کسور حق بیمه ماهیانه و به تبع رعایت سقف در برقراری مستمری بازنشستگی که به میزانی قابل توجه کمتر از سقف صندوق تامین اجتماعی است.
- ایجاد نارضایتی در بازنشستگان ایثارگر به دلیل عدم اجرای صحیح مقررات مربوط به آنها
- مهمترین مشکل بازنشستگان، سوء مدیریت در صندوق بازنشستگی اختصاصی صنعت فولاد است. متأسفانه این صندوق به دلایل مختلف از جمله عدم ورود منابع با مشکلات عدیده ای مواجه است.
- با توجه به عضویت بیش از ۸۵ هزار نفر از بازنشستگان در این صندوق، حل مشکلات آن و تعیین روش مدیریت و تأمین منابع لازم جزو موضوعات مهمی است که باید هرچه سریع تر با راه حل جامع و پایدار همراه شود.
- توجه به موضوعات درمانی در تمهیدات پیش بینی شده صندوق فولاد خصوصاً با توجه به شرایط کاری دشوار این صنعت ضروری است.
- تمرکز بر بررسی دلایل وضعیت نامناسب مدیریتی در صندوق فولاد که عمدتاً به دلیل مداخله سیاسیون و انتصاب مدیران غیرمتخصص و سوء استفاده از سرمایه های صندوق بوده است بایستی به طور مستقل مورد بررسی قرار گرفته و با متجاوزان به حقوق این قشر مظلوم برخورد مقتضی صورت پذیرد.

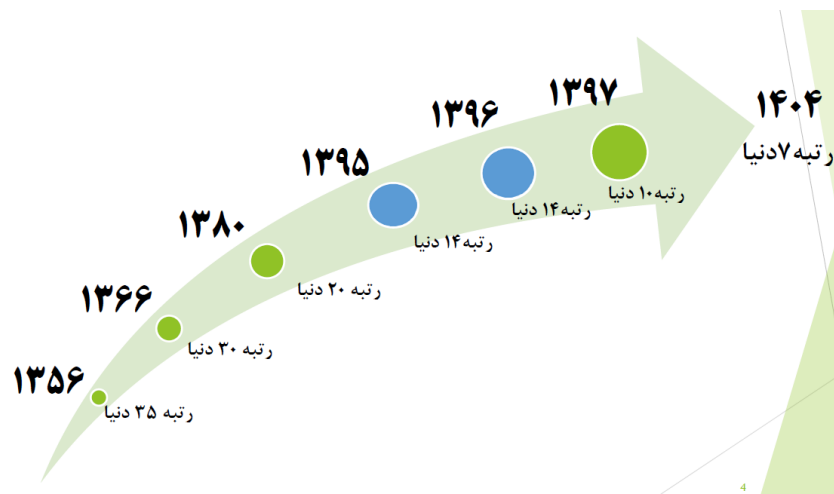
۷- جایگاه فولاد در جهان و رتبه ایران در صنعت فولاد

پس از نفت و صنایع مرتبط با آن، بزرگترین کسب و کار تولیدی در ایران به صنعت فولاد تعلق دارد. همچنین صنعت فولاد از مهمترین شاخص های توسعه یافتگی است که تولید و مصرف بیشتر محصولات آن تأثیر مستقیم بر شاخص تولید ناخالص داخلی کشورها دارد. از طرفی با توجه به سطح اشتغالی آن، توجه ویژه ای در دنیا و ایران به این صنعت می شود. از سوی دیگر فولاد با توجه به مصرف بالایی که در تمامی حوزه‌ها دارد، وابستگی تامی را به خود ایجاد کرده است، لذا بخش های مختلف، نهادها و سازمان های دولتی و غیردولتی را مجاب می سازد که در مسیر رشد این صنعت کمک و یاری نمایند. در طی چهار دهه پس از پیروزی شکوهمند انقلاب اسلامی، صنعت فولاد رشد قابل توجهی داشته و در سال های اخیر به رتبه دهم جهانی دست یافته است.

	۲۰۲۰	۲۰۱۹	۲۰۱۸
China	۱	۱	۱
India	۲	۲	۲
Japan	۳	۳	۳
United state	۵	۴	۴
Russia	۴	۵	۶
South Korea	۶	۶	۵
Germany	۸	۷	۷
Turkey	۷	۸	۸
Brazil	۹	۹	۹
Iran	۱۰	۱۰	۱۰

شکل ۴: جایگاه فولاد در جهان و رتبه ایران در صنعت فولاد

رتبه کشور در ابتدای انقلاب اسلامی، سی و پنج بوده و طبق برنامه تا افق ۱۴۰۴ به رتبه هفتم جهان دست خواهیم یافت، ولی شاید مهمترین نکته قابل تامل در این ارتباط، اجرا کردن رویکرد تولید محصولات خاص در کنار محصولات تجاری است تا ارزش افزوده بیشتری نصیب کشورمان و رشد تولید ناخالص داخلی گردد.



شکل ۵: رویکرد جهانی صنعت فولاد ایران

نقش تحقیق و پژوهش در صنعت فولاد شاید تا کنون این قدر اهمیت نداشت ولی اخیراً آمارها نشان می‌دهد که شرکت‌های برتر سهمی از هزینه‌های خود را به بخش‌های تحقیق و پژوهش اختصاص می‌دهند به گونه‌ای که مثلاً در نیپون استیل ژاپن بیش از ۱/۷ درصد از هزینه تولید به تحقیقات در زمینه‌های توسعه محصول، توسعه فرآیندها و مواد و تجهیزات

تعلق داده می‌شود. در صورتی که در ایران در بهترین حالت فولادسازان کمتر از ۰/۰۵ درصد از هزینه‌های خود را به امر تحقیقات اختصاص می‌دهند. متأسفانه همین حجم از بودجه نیز بعضاً در مسیرهای غیر تحقیقاتی بوده و گاهی شواهدی مبنی بر سوء استفاده از ظرفیت‌های قانونی این بخش در راستای اهداف دیگر مشاهده می‌شود. لذا در امر تولید محصولات خاص و همچنین اصلاح فرآیندها و بومی سازی مواد و قطعات دچار چالش‌هایی می‌گردیم و اگر بخواهیم محصولات خاص تولید کنیم هیچ راهی جز توجه به تحقیقات واقعی در شرکت‌ها نداریم و با این وسیله وابستگی این صنعت به خارج از کشور به حداقل خواهد رسید.

فصل دوم - بخش دوم

گزارش تخصصی

حقوقی و مدیریتی

گزارش تخصصی حقوقی و مدیریتی

یکی از چالش‌های بزرگ صنایع بزرگ مانند صنعت فولاد کشور، بررسی مالکیت آنها از منظر حقوقی و مدیریتی است. اهمیت این موضوع تا به آنجاست که این شرکت‌ها برای دور ماندن از حسابرسی دائمی بر طبل خصوصی بودن خود می‌کوبند و از سوی دیگر شاهد دخالت‌های متعدد دولتی به صورت کاملاً قانونی در آنها هستیم. این پارادوکس در موارد عدیده باعث اختلافات گسترده در میان تصمیم‌گیران دولتی، قضایی و صاحبان صنایع و ذینفعان شده است.

۱- فولاد مبارکه از منظر اساسنامه

اساسنامه شرکت مشتمل بر (۵۶) ماده و (۱۱) تبصره در تاریخ ۱۳۹۰/۴/۲۸ به تأیید مجمع عمومی رسیده است. وفق مفاد اساسنامه، شرکت فولاد مبارکه شرکت سهامی عام بوده و در فهرست شرکتهای پذیرفته شده در بورس اوراق بهادار قرارداد دارد که به تبع آن ملزم به رعایت مقررات ابلاغ شده توسط سازمان بورس اوراق بهادار می باشد.

بر اساس آخرین تغییرات اساسنامه، سرمایه شرکت مبلغ ۲۹۳،۰۰۰ میلیارد ریال تعیین گردیده است. برخی نکات مهم و مرتبط با نتایج تحقیق و تفحص که در اساسنامه شرکت مورد اشاره قرار گرفته است عبارتند از:

- در بخش موضوعات فرعی اساسنامه، کمک تنها به موسسات فرهنگی، آموزشی و ورزشی پیش بینی شده است.
- پرداخت به اعضای هیات مدیره از جمله پاداش از وظایف مجمع عمومی بوده و تفویض آن به هیات مدیره مجاز نمی باشد.

۲- فولاد مبارکه از منظر سهام

بسیاری از شرکت های بزرگ، از جمله فولاد مبارکه اصفهان، دارای سهامداران متعددی هستند که برخی ثابت و برخی از طریق بورس به خرید سهام از این شرکت مبادرت ورزیده اند و از سوی دیگر شرکت های تابعه (شرکت هایی که سهام عمده آنها در اختیار شرکت مادر است) فراوانی نیز در زیرمجموعه خود دارند. نکته جالب توجه اینکه برخی از همین شرکت های تابعه نیز جزو سهامداران خرد شرکت مادر هستند. جدول ۱ سهامداران شرکت فولاد مبارکه را نشان می دهد.

جدول ۲، شرکت های تابعه فولاد مبارکه اصفهان را که سهام عمده آنها در اختیار فولاد مبارکه است (مصادق بارز شرکت های حصولتی)، را بیان می کند. همچنین تعداد زیادی شرکت نیز تابعه این توابع هستند که ابهامات قابل توجهی در ماهیت آنها مشاهده می شود و تعداد کل شرکت های تابعه به عددی بالغ بر ۹۰ شرکت می رسد که جای بسی تأمل دارد. پیوست های ۱ و ۲، گراف سهام داری بالادستی و پایین دستی فولاد مبارکه و سهامداران آن و توابع و توابع آن را نشان می دهد.

جدول ۱: سهام داران شرکت فولاد مبارکه اصفهان

ردیف	کمیت سهام	نوع سهام	سهام دار	وضعیت مالکیت و مدیریت سهام: الف- مالکیت دولتی / مدیریت دولتی ب- مالکیت مبهم / مدیریت دولتی ج- مالکیت خصوصی / مدیریت دولتی	درصد سهم	مجموع
۱	سهامداران عمده (بالای یک درصد) مستقیم	سهام	شرکت های سرمایه گذاری استانی (سهام عدالت)	الف	۲۹/۱۹	۸۳/۰۶
۲			سازمان توسعه و نوسازی معادن و صنایع ایران (ایمیدرو)	الف	۱۷/۲۰	
۳			شرکت سرمایه گذاری مهر اقتصاد ایرانیان (تابعه بانک سپه)	ب	۱۳/۸	
۴			شرکت توسعه سرمایه رفاه (تابعه بانک رفاه)	ب	۱۰/۴۲	
۵			شرکت سرمایه گذاری صدر تأمین (تابعه شستا)	ج	۲/۹۱	
۶			بانک تجارت	الف	۲/۴۹	
۷			صندوق بیمه اجتماعی روستائیان و عشایر	ب	۲/۳۴	
۸			شرکت بهسازان انرژی تدبیر زنگان	ب	۱/۸۸	
۹			صندوق بازنشستگی کشوری	ج	۱/۴۶	
۱۰			شرکت توسعه و مدیریت سرمایه صبا (بازنشستگی بانک ها)	ب	۱/۳۷	
	سهامداران خرد (زیر یک درصد)		تعداد زیادی از اشخاص حقیقی و حقوقی	الف/ب/ج	۱۶/۹۴	۱۶/۹۴
	جمع درصد سهام با مالکیت و مدیریت کاملاً دولتی (الف) ۴۸/۸۸					
	جمع درصد سهام با مالکیت مبهم (ترکیب خصوصی و دولتی: خصوصیتی) و مدیریت کاملاً دولتی (ب) ۲۹/۸۱					
	جمع درصد با مالکیت کاملاً خصوصی و مدیریت کاملاً دولتی (ج) ۴/۳۷					

جدول ۲: شرکت های تابعه فولاد مبارکه اصفهان

ردیف	شرکت تابعه فولاد مبارکه	درصد سهام فولاد در تابعه
۱	فولاد هرمزگان جنوب	۹۵/۲۱
۲	صنایع معدنی فولاد سنگان خراسان	
۳	فولاد امیرکبیر کاشان (فجر)	
۴	بین المللی مهندسی سیستم ها و اتوماسیون (ایریسا)	۷۵
۵	فرهنگی ورزشی فولاد مبارکه	
۶	هلدینگ سرمایه گذاری توکا فولاد (توکا)	۳۹/۲۲
۷	هلدینگ فولاد متیل	۵۲/۷۳
۸	فولاد تاراز چهارمحال	
۹	صنعتی و معدنی چادرملو (کچاد)	۱۰/۴۴
۱۰	سرمایه گذاری توسعه معادن و فلزات (ومعادن)	۴۲/۴۳
۱۱	فولاد سفید دشت چهارمحال و بختیاری	
۱۲	ورق خودرو چهارمحال و بختیاری	
۱۳	فنی مهندسی فولاد مبارکه	۹۹/۲۴
۱۴	معدنی و صنعتی فولاد سنگ مبارکه	۹۸/۹
۱۵	فلز تدارک	۹۹/۹
۱۶	نوبین الکتروود اردکان	
۱۷	آتیه فولاد نقش جهان	۳۰/۷
۱۸	معدنی و صنعتی گل گهر (کگل)	۱۰/۰۸

۳- مالکیت و مدیریت فولاد مبارکه از منظر حقوقی

با لحاظ سهامداران و شرکت های تابعه شرکت های بزرگی مانند فولاد مبارکه اصفهان، مشاهدات زیر حاصل می شود:

- ۱) عمده سهام آنها، عمومی است، به عبارتی تأمین سرمایه آن از طریق بازنشستگان یا بانک های دولتی یا سهام عدالت یا ... محقق شده است.
- ۲) مدیریت سهامداران عمده، دولتی است.
- ۳) برخی شرکت های تابعه، خود سهامدار شرکت مادر هستند.

۴) شبکه های پیچیده ای از سهامداری میان شرکت های تابعه و همچنین شرکت مادر و شرکت های تابعه وجود دارد. به عنوان مثال «فولاد مبارکه» سهامدار عمده تابعه «فلز تدارک» است و از طرفی این تابعه نیز در فولاد مبارکه سهام دارد. یا به عنوان مثالی دیگر، «فولاد متیل» و «توکا فولاد» دارای سهام متقابل هستند.

۵) عمده شبکه سهامی شرکت های تابعه، میان خودشان گردش می کند.

۶) برخی شرکت های تابعه، خود دارای شرکت های وابسته متعددی هستند.

۷) خود شرکت های مادر مقداری از سهام عرضه شده خود در بورس را خریداری می نماید.

۸) برخی توابع نیز مقداری از سهام عرضه شده شرکت مادر در بورس را خریداری می نمایند.

۹) برخی توابع با وابستگان خودشان نیز سهام متقابل دارند.

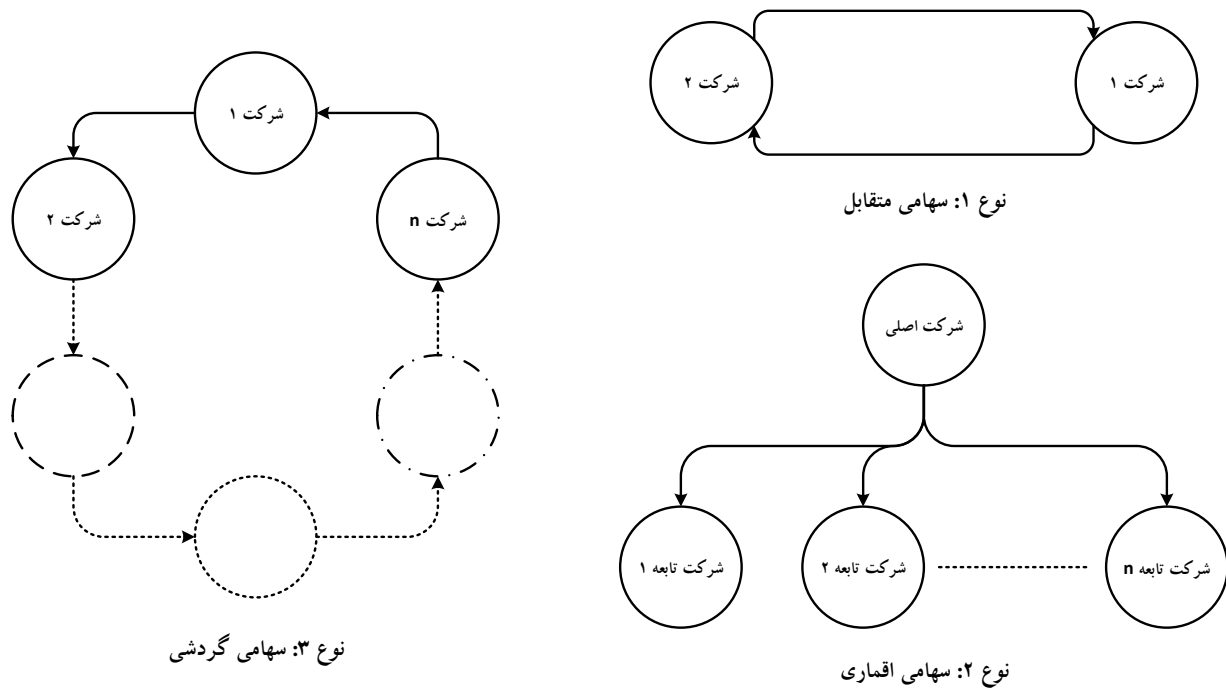
بنابراین، بیشتر شرکت های بزرگ، دارای سرمایه ای ترکیبی (دولت-بخش عمومی-بخش خصوصی-مبهم-نهادهای مشمول قانون مدیریت خدمات کشوری و ...) و مدیریت کاملاً دولتی هستند، لذا مسؤولیت تمام رخدادهای این شرکت با دولت است و از این رو است که اعضای هیأت مدیره آن توسط نهادهای دولتی مانند وزارت صمت و وزارت رفاه تعیین می شوند. قابل توجه اینکه متأسفانه این شرکت ها با همه این احوالات از قید حسابرسی و بازرسی مراجع حاکمیتی آزادند.

• نکته قابل توجه اینکه:

سازمان خصوصی سازی در پاسخ به استعلام هیات تحقیق و تفحص، در نامه شماره ۵۱۷۰/س/خ/م به تاریخ ۱۴۰۰/۴/۲۰ تاکید نموده که مالکیت و مدیریت سهام عدالت فولاد مبارکه تا تاریخ ۳۱ شهریور ۱۴۰۰ بر عهده سازمان ایمیدرو می باشد. هر چند در ادامه گزارش تحقیق و تفحص مشاهده خواهید نمود که بسیاری از وقایع گزارش شده از چارچوب مجاز رویه ها و قوانین حاکم بر شرکت های خصوصی نیز خارج می باشد، اما تاکید سازمان خصوصی سازی اهمیت بالایی در قضاوت وقایع صورت گرفته در فولاد مبارکه و شرکت های تابعه خواهد داشت.

۱-۳- تحلیل مشاهدات

بر اساس مشاهدات بیان شده، و با رسم گراف سهامداری شرکت های مادر و توابع مطابق مثال پیوست ۲ برای شرکت فولاد مبارکه، به طور کلی ۳ نوع شبکه سهامداری در چنین شرکت های بزرگ و توابع آن وجود دارد که در شکل ۱ آمده است.



شکل ۱: ساختار کلی شبکه های سهامداری شرکت های مادر و توابع آن

در شبکه سهامداری نوع ۱ یا **شبکه سهامی متقابل**، هر یک از شرکت ها درصدی از سهام شرکت دیگر را در اختیار دارد، مانند شرکت های مندرج در جدول ۳ که گرچه تابعه فولاد مبارکه هستند، اما درصدی از سهام فولاد مبارکه را نیز دارند. جالب اینکه شرکت های تابعه نیز سهامدار شرکت هایی هستند که آن شرکت ها نیز سهامدار شرکت های تابعه اند. جدول ۴ مثالی از این شرکت ها را بیان می کند.

جدول ۳: شرکت های تابعه سهامدار در فولاد مبارکه به عنوان نمونه ای از سهامی متقابل

ردیف	شرکت تابعه	درصد سهم فولاد در تابعه	درصد سهم فولاد
۱	شرکت سرمایه گذاری توسعه معادن و فلزات	۴۲/۴۳	۰/۰۱۸
۲	شرکت فلز تدارک فولاد مبارکه	۹۹/۹	۰/۱۴۲۸
۳	شرکت صنعتی و معدنی گل گهر	۱۰/۰۸	۰/۵۱۸
۴	شرکت صنعتی و معدنی چادرملو	۱۰/۴۴	۰/۵۳۵
۵	شرکت آتیه فولاد نقش جهان	۳۰/۷	۰/۰۰۶۷
جمع درصد شرکت های تابعه در فولاد		۱/۲۰۴۳	

جدول ۴: سهام متقابل شرکت های تابعه فولاد مبارکه با سهامداران خود به عنوان نمونه ای از شبکه سهامی متقابل

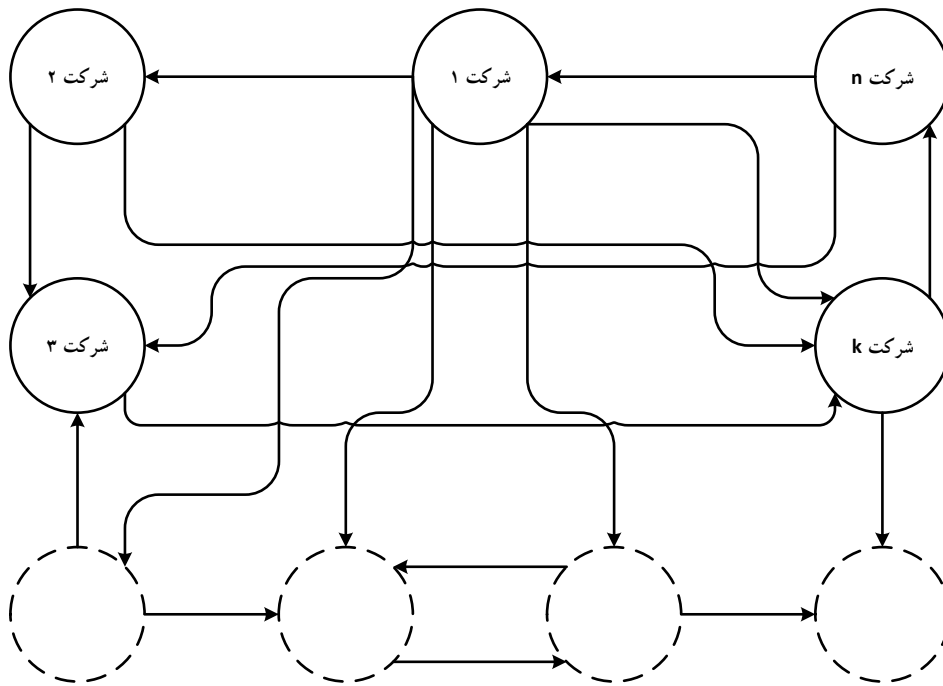
ردیف	شرکت تابعه فولاد مبارکه اصفهان	درصد سهم فولاد در تابعه	شرکت سهامدار دارای سهم متقابل در تابعه	درصد سهم سهامدار در تابعه
۱	سرمایه گذاری توسعه معادن و فلزات	۴۲/۴۳	شرکت مدیریت اکتشاف منابع معدنی پایا	
			شرکت فولاد امیرکبیر کاشان	۷
			شرکت صنعتی و معدنی گل گهر	
			شرکت صنعتی و معدنی چادرملو	
۲	شرکت فولاد هرمزگان جنوب	۹۵/۲۱	فنی مهندسی فولاد مبارکه	سهام مدیریتی
			شرکت فولاد سفید دشت چهارمحال بختیاری	سهام مدیریتی
			شرکت فرهنگی ورزشی فولاد مبارکه سپاهان	۱
			شرکت بین المللی سیستم ها و اتوماسیون	۲۴/۶
۳	شرکت فنی مهندسی فولاد مبارکه	۹۹/۲۴	شرکت معدنی و صنعتی فولاد سنگ مبارکه	سهام مدیریتی
			شرکت فولاد هرمزگان	سهام مدیریتی
			شرکت فولاد سفید دشت چهارمحال و بختیاری	سهام مدیریتی
			شرکت فرهنگی ورزشی فولاد مبارکه سپاهان	۱
			شرکت صنایع معدنی فولاد سنگان خراسان	سهام مدیریتی
			شرکت بین المللی سیستم ها و اتوماسیون	سهام مدیریتی
شرکت معدنی و صنعتی فولاد سنگ مبارکه	سهام مدیریتی			
	شرکت ورق خودرو چهارمحال بختیاری	سهام مدیریتی		

سهام مدیریتی	شرکت پشتیبانی و توسعه فن آوری و نوآوری فولاد مبارک			
سهام مدیریتی	شرکت فنی مهندسی فولاد مبارک			
سهام مدیریتی	شرکت پشتیبانی و توسعه فن آوری و نوآوری فولاد مبارک	۷۵	شرکت بین المللی سیستم ها و اتوماسیون (ایریسا)	۴
۱	باشگاه سپاهان نوین			
سهام مدیریتی	شرکت فلز تدارک فولاد که			
سهام مدیریتی	شرکت فولاد امیرکبیر کاشان	۹۸/۹	شرکت معدنی و صنعتی فولاد سنگ مبارک	۵
سهام مدیریتی	شرکت ایریسا			
سهام مدیریتی	شرکت فنی مهندسی فولاد مبارک	۳۹/۲۲	شرکت سرمایه گذاری توکا فولاد	۶
۲۲	شرکت فولاد متیل			
۱	شرکت سرمایه گذاری توسعه و فلزات			
سهام مدیریتی	شرکت فولاد هرمزگان جنوب			
سهام مدیریتی	شرکت ایریسا			
سهام مدیریتی	شرکت فولاد متیل	۹۹/۹	شرکت فلز تدارک فولاد مبارک	۷
سهام مدیریتی	شرکت فولاد امیرکبیر کاشان			
سهام مدیریتی	شرکت آتیه فولاد نقش جهان			
	شرکت تامین آب صفا			
سهام مدیریتی	شرکت امین طب سپانو			
سهام مدیریتی	شرکت فولاد هرمزگان جنوب			
سهام مدیریتی	شرکت فنی مهندسی فولاد مبارک			
سهام مدیریتی	شرکت صنایع معدنی فولاد سنگان خراسان	۵۲/۷۳	شرکت فولاد متیل	۸
سهام مدیریتی	شرکت ورق خودرو چهارمحال و بختیاری			
سهام مدیریتی	شرکت فلز تدارک فولاد مبارک			
سهام مدیریتی	شرکت آتیه فولاد نقش جهان			
	شرکت نوین الکتروود اردکان			
	شرکت مجتمع فولاد زاگرس اندیمشک	۱۰/۴۴	شرکت صنعتی و معدنی چادرملو	۹
	شرکت اروند کک ایرانیان			
	مجتمع فولاد زاگرس اندیمشک			
	مدیریت اکتشاف منابع پایا	۱۰/۰۸	شرکت صنعتی و معدنی گل گهر	۱۰
	اروند کک ایرانیان			
	شرکت فولاد سترک پارس شرق منطقه آزاد چابهار			

در شبکه سهامداری نوع ۲ یا **شبکه سهامی اقماری**، شرکت اصلی، سهام عمده شرکت های تابعه را در اختیار دارد، اما شرکت های تابعه سهمی در شرکت اصلی ندارند، مانند شرکت های فولاد تراز و فولاد سفید دشت.

در شبکه سهامداری نوع ۳ **شبکه سهامی گردشی**، یک شرکت در شرکت دیگری سهام دارد، و به همین ترتیب این زنجیره سهام به گردش در می آید تا اینکه دوباره بخشی از سهام به شرکت اولی باز می گردد. مثال این نوع سهام در فولاد مبارکه و توابع آن، سهامداری فولاد مبارکه در شرکت گل گهر و سهامداری گل گهر در معادن و سهامداری معادن در فولاد مبارکه است و یا سهامداری فولاد مبارکه در توکا و سهامداری توکا در فلز تدارک و سهامداری فلز تدارک در توکا مثال دیگری از این نوع است.

با توجه به این موارد، در واقع، شرکت مادر و توابع آن دارای شبکه ترکیبی از هر ۳ نوع سهامی هستند که کار را پیچیده تر می کند که نوع چهارمی از شبکه سهامی را به وجود می آورد که **شبکه سهامی آشوبی** نام گذاری می شود. گراف نوعی شبکه سهامی آشوبی مطابق شکل ۲ است.



نوع ۴: سهامی آشوبی

شکل ۲: گراف نوعی شبکه سهامی آشوبی

اکنون باید به این پرداخت که چنین ساختارهایی از لحاظ اقتصادی، مستعد چه فسادهایی خواهد بود.

شبکه سهامی متقابل به دلیل ایجاد سهم مشترک در گردش اقتصادی میان دو شرکت، علاوه بر ایجاد رانت، با توجه به شفاف نبودن گردش سرمایه میان آنها، ظرفیت بالایی برای پولشویی دارد. فرض کنید تصمیم بر فروش یکی از شرکت های دارای سهام متقابل گرفته می شود. برای تعیین قیمت این شرکت، لازم است تمام سهام و مایملک آن ارزش گذاری شود، بنابراین شرکت دارای سهام متقابل نیز باید قیمت گذاری شود حال آنکه این شرکت به دلیل دارا بودن سهام متقابل، برای تعیین قیمت نیازمند تعیین قیمت شرکت اول خواهد بود. **این فرایند در علم منطق دور نامیده می شود و طبق قواعد منطق دور باطل است.** در پی این استدلال منطقی، تبعات زیر بر شکل گیری چنین شرکت هایی مترتب خواهد بود:

- کاهش توان نظارتی سهامداران اقلیت
- نشان دادن بیش از واقع سرمایه و کاهش منابع برای اشخاص بیرون از شرکت
- افزایش مشکل نمایندگی بین سهامداران اقلیت و اکثریت
- دستکاری قیمت های بازار به واسطه خرید و فروش سهام شرکت مادر توسط شرکت های تابعه و در نتیجه تشویق سرمایه گذاران بیرونی به خرید سهام شرکت
- اطلاع شرکت های تابعه از اطلاعات نهانی شرکت مادر و آگاهی از ارزش واقعی سهام و در نتیجه خرید سهام با قیمتی کمتر از سهامداران، بخصوص سهامداران اقلیت

شبکه سهامی اقماری، گر چه ظاهراً پولشویی در آن وجود ندارد، اما به دلیل اینکه:

- (۱) اشخاصی را می توان از شرکت مادر در اقماری گنجانند، که ایجاد رانت و رقابت با شرکت مادر می کند. مثلاً فرد الف یکی از مدیران شرکت مادر است که به عنوان نماینده شرکت مادر به عضویت هیأت مدیره شرکت تابعه ای در آمده است. با استفاده از این سمت بخشی از قراردادهای شرکت مادر را دریافت و از سود آن بهره می برد. از سوی دیگر با نفوذی که دارد، اشخاص مد نظر خود را در شرکت تابعه به استخدام در می آورد. بدتر اینکه یک نفر در چند هیأت مدیره عضو شود که در مبحث تعارض منافع، می توان در رابطه با آن فراوان سخن سرایی کرد. مثالی از انتصابات اینچنینی در شرکت فولاد مبارکه و ایجاد شبکه های اشخاص در این شرکت و توابع آن و حتی سایر سازمان ها و نهادها و شرکت ها، در گراف پیوست ۳ آمده است.
- (۲) در واگذاری محصولات به شرکت های اقماری، شرکت های اقماری می تواند با احتکار، گران فروشی و... باعث اخلال در بازار، خیانت در امانت، پولشویی و رانت شوند. به عنوان نمونه شرکت فولاد مبارکه ورق را به

قیمت مصوب بورسی ۱۸۲۰۰ تومان به یکی از توابع می فروشد و آن تابعه نیز به جای عرضه مصوب آن، ورق را به قیمت آزاد ۲۳۰۰۰ تومان در بازار آزاد می فروشد. در این شرایط، سود غیر قانونی حاصل وارد شبکه شده و افراد خاصی ذیفع آن خواهند بود و عملاً پولشویی رخ داده است.

شبکه سهامی گردشی نوع گسترده تری از شبکه سهامی متقابل است که همان مسائل بیان شده برای سهامی متقابل را دارد به اضافه اینکه شفافیت آن به شدت کاسته خواهد شد و لذا امکان پولشویی و رانت و ... در این شبکه به شدت افزایش خواهد یافت.

بر اساس استدلال های بیان شده، **شبکه های سهامی آشوبی**، تمام ظرفیت های شبکه های دیگر را با ظرفیت و قدرت بیشتر داراست و به طور مشخص هر جا در شبکه گره یا حلقه ای ایجاد شد، احتمالاً گره ها کانون های اصلی فساد خواهند بود. به عبارتی گره های ایجاد شده در گراف سهامداری شرکت ها و توابع آنها، نقاط بالقوه فساد انگیزند که از تشکیل آنها باید به شدت احتراز کرد.

۲-۳- نتیجه

بیشتر شرکت های بزرگ دارای سرمایه ای ترکیبی (دولت-بخش خصوصی-نهادهای مشمول قانون مدیریت خدمات کشوری و ...) و مدیریت کاملاً دولتی هستند، لذا مسئولیت تمام رخدادهای این شرکت با دولت است و از این رو است که اعضای هیأت مدیره آن توسط نهادهای دولتی مانند وزارت صمت و وزارت رفاه تعیین می شوند. بنابراین به هیچ دلیلی نمی توان شرکت های اینچنینی را از حسابرسی و بازرسی مستثنی نمود.

از سوی دیگر، این شرکت ها به دلیل بهره گیری از شبکه سهامی آشوبی، تمام ظرفیت های گفته شده فساد ساختاری را در خود نهفته است و به قول شاعر «هر چه خوبان! همه دارند، تو یکجا داری». در چنین شرایطی تنها زمانی می توان جلوی تشکیل شبکه فساد را گرفت که کلیه مدیران شرکت و توابع آن افرادی پاکدست و قابل اطمینان باشند و البته شبکه نظارتی پاکدست و قدرتمند نیز آنها را پشتیبانی نماید که در عمل دور از انتظار است.

قاعدتا مشاهده چنین شبکه هایی در صنایعی مانند نفت، پتروشیمی و صنایع معدنی و همچنین نهادهای پولی و مالی مانند بانک ها، دور از انتظار نیست. از این رو برای جلوگیری از تشکیل چنین شبکه هایی، لازم است اصلاح ساختاری این مجموعه ها سرلوحه کار قرار گیرد.

در نتیجه به سه موضوع اساسی برای اصلاح معضلات چنین شرکت ها یا نهادهایی باید توجه ویژه مبذول داشت:

- (۱) هر شرکت یا نهادی که درصد هر چند اندکی از مالکیت و یا مدیریت دولتی را دارا می باشد، لازم است مورد حسابرسی و بازرسی مستمر قرار گیرد، حتی اگر این مالکیت یا مدیریت حداقلی به واسطه انتقال سهام به شرکت ها و مجموعه های تابعه، منتقل شود.
- (۲) قوانین به گونه ای اصلاح شود که اساساً اجازه ایجاد شرکت هایی با ساختارهای شبکه ای داده نشده و به طور واضح هیچ شرکت دولتی، چه از لحاظ مدیریتی و چه از لحاظ مالکیت، با سهام ترکیبی تأسیس نشود.
- (۳) دلیلی ندارد که تعدادی از سهامداران که تحت عنوان سهامدار عمده معرفی می شوند و در بسیاری موارد، مجموع سهام آنها کمتر از ۵۰ درصد است، برای کلیه سهامداران تصمیم بگیرند. لذا لازم است بازنگری در این خصوص در ساختارهای حقوقی مدیریتی شرکت ها صورت پذیرد.

۴- رقابت مدیران با شرکت

یکی از معضلات شرکت ها و سازمان های وابسته به دولت، حضور مدیران آن ها در دایره رقبا و ذینفعان آنهاست که به منظور جلوگیری از این موارد و تضييع حقوق عامه، قوانین پیشگیرانه ای تنظیم و بر طبق آن رفتار می شود و در صورت تخلف، بر اساس همین قوانین با متخلفین برخورد خواهد شد.

به استناد مواد ۳۹ و ۴۰ و ۴۱ اساسنامه شرکت فولاد مبارکه اصفهان، هیچ یک از مدیران شرکت نمی توانند معامله، رقابت و دریافت تسهیلات از این شرکت داشته باشند. طبیعی است که چنین شرکتی با گردش مالی هنگفت و گسترش خدمات و نفوذ در صنایع کشور، در صورت تخطی از این امر، ضرر قابل توجهی را متوجه منابع ملی خواهد نمود.

۴-۱- مشاهدات

بررسی اطلاعات دریافتی از این شرکت و وضعیت مدیران آن نشان می دهد که این مدیران چندان پایبند به قوانین مذکور نبوده اند. جدول ۵، برخی از این افراد و ارتباطات داخلی و خارجی آنها با شرکت فولاد مبارکه اصفهان را نشان می دهد.

جدول ۵: سمت های مدیران شرکت فولاد مبارکه در سایر شرکت ها

ردیف	اشخاص	سمت	عضویت در سایر شرکت ها	سمت در شرکت مربوطه
۱	محمود ارباب زاده	نایب رئیس هیأت	فولاد سفید دشت	نایب رئیس هیأت مدیره
		مدیره فولاد	تولیدی صنایع توکا	رئیس هیأت مدیره
		سفیددشت	فولاد هرمزگان جنوب	عضو عادی
۲	سیروس حامدی	مدیر عامل فولاد	پیشرو تجارت مجد	
		متیل	فولاد متیل	نماینده فولاد مبارکه
۳	مهدی تولاتیان	مدیر عامل شرکت	بهروش سپاهان	
		مهندسی فولاد مبارکه	مهندسی فولاد مبارکه	نماینده فولاد مبارکه
۴	محمد حسین قورچانی	مدیر عامل فلز	سپهر توسعه سپاهان	
		تدارک	فلز تدارک	نماینده فولاد مبارکه
۵	وحید عبادی والا		تهیه و توزیع مواد ریخته گری و قطعات صنعتی ایران	
			بازرگانی نواندیشان اطلس ایرانیان	
			ورق خودرو چهارمحال و بختیاری	نماینده فولاد مبارکه
۶	غلامرضا طاهری		آتیه فولاد نقش جهان	نماینده فولاد مبارکه
			صنایع برشی ورق فولادی مبارکه	عضو هیأت مدیره
			هواپیمایی فراز جی	بازرس علی البدل
			بین المللی مهندسی سیستم ها و اتوماسیون (ایریسا)	عضو هیأت مدیره
			فولاد متیل	عضو هیأت مدیره
			آسیا سیر ارس	عضو هیأت مدیره
			فولاد گستران هرمزگان	عضو هیأت مدیره
۷	صادق نجفی خضرلو		صنعتی و معدنی چادرملو	نماینده فولاد (نایب رئیس هیأت مدیره)
			مؤسسه پژوهشکده علوم مدیریت بازرگانی و مهندسی سیستم ها آذربایجان	عضو هیأت مدیره
			مؤسسه آموزش بازرگانی	عضو هیأت مدیره
			مؤسسه انجمن مدیریت جهادی کشور	عضو هیأت مدیره
			مادر تخصصی سازمان صنایع کوچک و شهرک های صنعتی ایران	رئیس هیأت مدیره و مدیرعامل

عضو هیأت مدیره	مؤسسه انجمن خانه قلب تبریز			
رئیس هیأت مدیره	بهره برداری قطار شهری تبریز و حومه			
عضو هیأت مدیره	مدیریت کشتی راهبران امید دریا			
نایب رئیس هیأت مدیره	کشتیرانی حافظ دریای آریا			
نایب رئیس هیأت مدیره	کشتیرانی حفیظ دریا			
عضو هیأت مدیره	مؤسسه بنیاد خیریه مصلی تبریز			
عضو هیأت مدیره	عمران و توسعه آذربایجان			
عضو هیأت مدیره	کشتیرانی جمهوری اسلامی			
نماینده فولاد مبارکه	صنعتی و معدنی گل گهر			
عضو هیأت مدیره	سنگ آهن گهر زمین		محمد فلاح	۸
عضو هیأت مدیره	سرمایه گذاری هلال احمر ایران			
نماینده فولاد مبارکه	امین طب سپانو			
نماینده توکا فولاد	بهسازان صنایع خاورمیانه		حمیدرضا خسروانی پور	۹
نماینده ایریسا	توکا بتن			
نماینده فولاد مبارکه	فناوری و پژوهش سهند آهن و فولاد خاورمیانه			
عضو هیأت مدیره	ایریسا		سید مهدی نقوی	۱۰
عضو هیأت مدیره	فولاد تراز چهارمحال و بختیاری			
نماینده فولاد مبارکه	تأمین ماشین آلات ساختمانی و نصب (تامکو)			
عضو هیأت مدیره	توکا ریل		جواد نیلی	۱۱
نماینده فولاد مبارکه	صنایع معدنی فولاد سنگان خراسان			
عضو هیأت مدیره	سنگ و آهن فولاد سنگان		علی امرائی	۱۲
عضو هیأت مدیره	تأمین و توسعه زیرساخت های شرق ایران			
نماینده فولاد مبارکه	بورس کالای ایران			
عضو هیأت مدیره	سرمایه گذاری توسعه توکا			
عضو هیأت مدیره	سرمایه گذاری توکا			
عضو هیأت مدیره	مؤسسه خیریه جوادالائمه فولاد مبارکه			
عضو هیأت مدیره	آتیه سپاهان		طهمورث جوانبخت	۱۳
عضو هیأت مدیره	بهسازان صنایع خاورمیانه			
عضو هیأت مدیره	مؤسسه خیریه حضرت رسول اکرم (ص)			
عضو هیأت مدیره	خدمات بیمه ای امید آتیه فولاد			
نماینده فولاد مبارکه	مجتمع فولاد زاگرس اندیمشک		داریوش دلفانی	۱۴

عضو هیأت مدیره و مدیرعامل	بازرگانی پدیده نیکان صبا			
عضو هیأت مدیره	فرهنگی ورزشی آینده سازان فولاد خوزستان			
عضو هیأت مدیره	ورزشی ستارگان سینما و موسیقی			
عضو هیأت مدیره	انبارهای عمومی اصفهان			
نایب رئیس هیأت مدیره	هواپیمایی فراز جی	مدیر حوزه مدیر عامل	مژگان نامداری	۱۵
عضو هیأت مدیره	توکا فولاد	مدیر عامل توکا فولاد	عبدالرضا جمالی	۱۶
عضو هیأت مدیره	پترو فناوری جوان چهلستون			
عضو هیأت مدیره	سرمایه گذاری عمران و توسعه اوج سپهر اصفهان			
عضو هیأت مدیره	بازرگانی و خدمات بندری ایران			
نماینده صدر تأمین	توکا فولاد	مدیر عامل شرکت توسعه توکا	فاطمه سادات هاشمی فشارکی	۱۷
نماینده تولیدی توکا سبز	سبدگردان آتیه توکا (بورسی)			
نماینده توکا رنگ	کارگزاری باهنر			
عضو هیأت مدیره	بازرگانی توکا تدارک			
نماینده توکا بتن	سرمایه گذاری توسعه توکا			
سهامدار	سانیان صنعت اصفهان			
عضو هیأت مدیره	توکا تولید اسپادان	مدیر عامل فولاد هرمزگان	فرزاد ارزانی	۱۸
نماینده فولاد مبارکه	فنی مهندسی فولاد مبارکه			
عضو هیأت مدیره	فولاد هرمزگان			
عضو هیأت مدیره	صندوق پژوهش و فناوری غیردولتی استان هرمزگان			
عضو هیأت مدیره	تأمین و توسعه زیرساخت خلیج فارس			
عضو هیأت مدیره	صنایع معدنی و فولادی ستاره سیمین هرمز			
عضو هیأت مدیره	نورد ورق های فولادی هرمزگان			
عضو هیأت مدیره	فناوری و پژوهش سهند آهن و فولاد خاور میانه			
عضو هیأت مدیره	تعاونی مسکن کارکنان فولاد مبارکه			
عضو هیأت مدیره	ایریسا			

گراف پیوست ۳، ارتباطات حقیقی و حقوقی این اشخاص را بیان می کند.

۴-۲- تحلیل مشاهدات

بر اساس اطلاعات مندرج در جدول ۵ و پیوست ۳، موارد زیر قابل استخراج است:

- ۱) تعداد زیادی از مدیران جزء و کل فولاد مبارکه اصفهان به صورت عضو هیأت مدیره موظف یا غیرموظف در شرکت های تابعه و یا زیرمجموعه های توابع منصوب شده اند.
- ۲) از سوی دیگر همین افراد در شرکت های زیرمجموعه تابعه و یا شرکت های پیمانکاری آنها عضو هستند.
- ۳) در نتیجه این ارتباط به راحتی می توان شرایط را برای رانت، پولشویی و اختلاس این افراد فراهم نمود.
- ۴) بر این اساس گر چه در ساختار اصلی شرکت فولاد مبارکه اصفهان نمی توان به راحتی دست به اختلاس و پولشویی زد، اما به راحتی با انتقال دارایی در قالب شرکت تابعه و پیمانکار و یا بورس، این دارایی ها در دست اشخاص مورد نظر قرار خواهد گرفت.

۴-۳- نتیجه

یکی از مهم ترین روش های برای اختلاس و پولشویی در شرکت های بزرگ، این است که به نام خصوصی سازی، شرکت هایی در پایین دست شرکت تأسیس می شود که بخشی از سهام آنها به صورت خصوصی به افراد حقیقی یا حقوقی منتقل می شود. در این شرایط بخشی از دارایی های شرکت اصلی به این شرکت های زیرمجموعه منتقل شده و عملاً از زنجیره نظارت و ارزیابی خارج خواهد شد. در پی آن، با انعقاد قراردادهایی ظاهراً قانونی و رسمی، بدون ارزیابی تحقق موضوع قرارداد، این اموال به اشخاص حقیقی یا حقوقی مورد نظر منتقل می شوند.

۵- اصول حاکمیت شرکتی و تکالیف قانونی در فولاد مبارکه

دستورالعمل حاکمیت شرکتی، مطابق پیوست ۴، بر اساس نامه شماره ۴۴۰/۰۳۷/ب/۹۷ به تاریخ ۹۷/۸/۱۲ توسط سازمان بورس و اوراق بهادار، ابلاغ شده است. بر این اساس شرکت های پذیرفته شده در بورس اوراق بهادار تهران و فرابورس ایران موظف هستند ضمن اصلاح اساسنامه و تصویب آن در مجمع عمومی، مواد این دستورالعمل را به طور کامل و حداکثر طی یک سال به اجرا در آورند.

شرکت فولاد مبارکه نیز به عنوان یکی از شرکت های پذیرفته شده در بورس، از این امر مستثنی نبوده و قاعدتا در ظرف زمانی تعیین شده، موظف به انجام تکالیف مندرج بوده است، اما بررسی ها نشان می دهد که مواردی که در ادامه می آید، توسط این شرکت رعایت نشده است:

- تبصره (۲) ماده (۳) در خصوص مستند سازی ساز و کارهای مناسب جهت دستیابی به اهداف مندرج در اصول حاکمیت شرکتی
- ماده (۴) در خصوص غیرموظف بودن اکثریت اعضای هیأت مدیره
- تبصره (۵) ماده (۴) در خصوص دارا بودن تحصیلات مالی و تجربه مرتبط حداقل یکی از اعضای غیرموظف هیأت مدیره
- ماده (۶) در خصوص پرداخت به موقع سود سهام
- ماده (۱۲) پیرامون تعیین حقوق و مزایای اعضای هیأت مدیره و مدیران ارشد اجرایی به گونه ای متناسب با عملکرد آنان و همسو با منافع بلند مدت شرکت و سهامداران
- ماده (۱۵) درباره تشکیل کمیته انتصابات، ریسک و جبران خدمات تحت نظر هیأت مدیره
- ماده (۱۶) در خصوص عدم مستندسازی و ارزیابی اثربخشی هیأت مدیره و مدیرعامل، کمیته حسابرسی و سایر کمیته های تخصصی هیأت مدیره و مدیرعامل و اعضای هیأت مدیره ذیربط در شرکتهای فرعی
- ماده (۱۹) موضوع تصویب وظایف و اختیارات هیأت مدیره، مدیرعامل و سایر اعضای هیأت مدیره، نحوه تنظیم دستور جلسات هیأت مدیره و تصمیم گیری و تصویب آنها
- تبصره (۲) ماده (۲۱) در خصوص تنظیم خلاصه موضوعات قابل طرح در هر جلسه به همراه دعوتنامه و مستندات مربوطه به نحو و با فاصله مناسب در خصوص تشکیل جلسات
- ماده (۲۲) موضوع انتصاب دبیر هیأت مدیره به سمت ریاست دبیرخانه هیات مدیره با تصویب هیأت مدیره
- ماده (۲۳) در خصوص نگهداری صورت مذاکرات جلسات هیات مدیره به ترتیب تاریخ و شماره جلسه
- ماده (۲۴) در خصوص تصویب ترتیب و تاریخ برگزاری جلسات در اولین جلسه هیأت مدیره برای دوره شش ماهه بعدی
- ماده (۲۶) موضوع لزوم درج نظرات مخالف اعضاء هیأت مدیره در خصوص تصمیمات جلسات هیأت مدیره
- ماده (۲۸) در رابطه با منع تملک سهام شرکت اصلی توسط شرکت های فرعی

- ماده (۴۲) در خصوص لزوم افشای اطلاعات حقوق و مزایای مدیران اصلی و رویه های حاکمیت شرکتی در پایگاه اینترنتی شرکت

۶- فولاد مبارکه از منظر مأموریت و اهداف

فولاد مبارکه قرار است بر اساس مأموریت ایفای نقش موثر در توسعه صنعتی، اقتصادی و اجتماعی کشور، با رویکرد توسعه پایدار در راستای تراز جهانی این صنعت در حال حرکت باشد، اما در این مسیر چالش های متعددی همراه دارد که از تأمین مواد اولیه، انرژی، آب، معضلات حمل و نقل شروع و به اصلاح ساختارهای نیروی انسانی، سبد سرمایه گذاری ها، مدیریت ضایعات و ... ادامه پیدا می کند و لازم است راهکارهای لازم برای هر یک از آنها تعریف و عملیاتی گردد.

یکی از مهمترین چالشهای شرکت تامین مواد اولیه است و این موضوع اخیراً به دلیل ورود شرکت های معدنی به پایین دست خود مضاعف شده است و مهمترین راهکار آن تملک و مشارکت در معادن بزرگ کشور و حتی در خارج از کشور است و همچنین توسعه اکتشافات و استفاده از تکنولوژی های روز اکتشاف و استخراج کمک شایانی به رفع مشکل تامین مواد اولیه شرکت خواهد کرد.

موضوع تامین برق شرکت با ورود به طراحی و ساخت نیروگاه های با تکنولوژی روز و با بازده بالا و همچنین نیروگاه های خورشیدی و بادی می تواند بخش عمده ای از مشکل تامین برق را جبران نماید. در ارتباط با تامین آب، لازم است پیگیری های لازم در تکمیل پروژه جمع آوری، انتقال و تصفیه پساب شهرهای اطراف شرکت انجام شود.

بررسی ها نشان می دهد کلیدی ترین دلیل افزایش سودآوری شرکت در طی ۳ سال اخیر متاثر از افزایش بهای محصولات بوده و کمتر به افزایش در حجم تولید مربوط می شود. با توجه به رویکردهای توسعه ای شرکت فولاد مبارکه در طی دو دهه اخیر و با توجه به کند شدن و توقف این روند در دوره سالهای ۹۷ تا ۱۴۰۰، بررسی ریشه این اتفاقات ضروری است. همچنین تغییر در اهداف کلیدی شرکت و مطرح شدن اهداف جانبی به عنوان اهداف اصلی از موضوعاتی است که ضرورت دارد توسط سازمان هایی نظیر ایمیدرو مورد بررسی قرار گرفته و برای اصلاح آن چاره اندیشی شود.

۷- نقش دولت و مدیران ارشد آن در انتصاب و حفظ عظیمیان در مدیریت

مهرماه ۹۷ و پس از ماه‌ها تنش بین فولادسازان و دولت در خصوص نحوه مدیریت بازار فولاد، برخی مقامات بلندپایه دولت و وزارت صمت با توجه به مخالفت برخی مدیران شرکت‌های فولادی با مداخلات رانت زای دولت، تصمیم به تغییر این مدیران گرفتند. بر اساس گزارشات ارسالی از برخی نهادهای عالی رتبه نظارتی کشور به هیات تحقیق و تفحص، ریاست هیات عامل ایمیدرو (کرباسیان) با همکاری وزیر صمت (شریعتمداری) در واپسین روزهای مدیریت خود، حمیدرضا عظیمیان را جایگزین بهرام سبحانی نمودند. عظیمیان که بازنشسته وزارت راه و شهرسازی بوده و به همین دلیل، چند هفته قبل از انتصاب در پست مدیر عاملی فولاد مبارک، به موجب قانون مسئولیت قبلی را ترک نموده بود، بدون اخذ تأییدیه‌های لازم به منصب جدید وارد شد. در طی دوره حضور وی مخالفت‌های صورت گرفته پیدا و پنهان برخی نهادها و افراد از جمله نمایندگان مجلس شورای اسلامی نتوانست دولت را مجاب به برکناری این مدیر بازنشسته و غیر متخصص نماید.

در مهرماه ۹۸ با انتشار گزارش سازمان بازرسی کل کشور و تاکید مجدد بر غیر قانونی بودن حضور عظیمیان در فولاد مبارک، وزیر صمت تلاش‌هایی جهت برکناری وی انجام داده که این بار با مخالفت صریح معاون اول رییس جمهور و همچنین رییس دفتر ریاست جمهوری مواجه گردید.

مجلس یازدهم پس از شروع به کار و با توجه به رویکردهای انقلابی حاکم بر نمایندگان مردم، مسیر نظارت بر عملکرد این بنگاه بزرگ را پیش گرفته و فرایند تحقیق و تفحص از این شرکت به جریان افتاد. همزمان برخی نمایندگان برای پیشگیری از افزایش خسارت ناشی از مدیریت سیاسی در این شرکت، پیگیر تغییر مدیریت آن شدند. این تلاش‌ها منجر به نامه نگاری وزیر جدید صمت در اسفند ۱۳۹۹ با رییس جمهور و درخواست جهت تغییر در این مدیریت شد. این درخواست نیز توسط حلقه اول پیرامون رییس جمهور، بی جواب مانده و ظاهراً تصمیم گرفته شد تا عظیمیان به مدیریت خود تا بعد از انتخابات ریاست جمهوری ادامه دهد! لذا رزم حسینی با هدف قانع کردن نمایندگان معترض و در تلاش برای کاهش آسیب‌های ناشی از حضور عظیمیان، اقدام به انجام تغییراتی در هیات مدیره این شرکت با افزودن دو نفر از مدیران با تجربه فولاد مبارک نمود. اما در کمال تعجب و در اقدامی غیر قانونی عظیمیان ضمن تعطیل کردن جلسات هیات مدیره به مدت ۳ ماه، با بهره‌گیری از نفوذ و مداخله سیاسی عباس رضایی استاندار وقت اصفهان و با توسل به آقایان جهانگیری، نهاوندیان و واعظی با تغییر در اعضای معرفی شده جهت هیات مدیره به خواسته‌های خود دست یافت. **در این خصوص لازم است نهادهای امنیتی و قضایی مداخلات صورت گرفته و افراد درگیر در طی سالهای ۹۷ تا ۱۴۰۰ و ابهاماتی که به دلایل این**

حمایت ها بوده پیگیری نمایند. همچنین عدم اقتدار وزیر صمت و رییس هیات عامل ایمیدرو در اجرای قانون و ممانعت از تعطیلی جلسات هیات مدیره، توسط دستگاه های مسئول قابل پیگیری می باشد.

فصل دوم - بخش سوم

گزارش تخصصی

مالی، اقتصادی و

سرمایه گذاری

گزارش تخصصی مالی، اقتصادی و

سرمایه گذاری

شرکت فولاد مبارکه بزرگترین شرکت صنعتی کشور بوده و سهم مهمی در بازار سرمایه ایفا می کند. حجم بالای فعالیت های مالی از جمله در بخش خرید، فروش، سرمایه گذاری و اجرای پروژه های توسعه و از سویی منابع وسیع مالی در اختیار مدیر عامل و سایر مدیران شرکت با فرض عدم وجود انضباط مالی و مدیریتی، پتانسیل بزرگی برای وقوع مفاسد کلان اقتصادی خواهد بود. شرکت فولاد مبارکه تا پایان اسفندماه ۱۳۹۹ جمعاً مبلغ ۱۳۳,۱۰۷,۲۹۴,۱۹۵,۲۱۸ ریال به عنوان سرمایه گذاری بلندمدت پرداخت نموده که این سرمایه گذاری در ۳۵ شرکت صورت گرفته که بخشی از مبلغ فوق مربوط به سرمایه گذاری در شرکت های اقماری است که سرمایه اولیه آنها توسط شرکت فولاد مبارکه تأمین و تأسیس شده و در طی زمان نیز وجوه مختلف به این شرکت ها تزریق می گردد. بخش دیگر سرمایه گذاری مربوط به خرید سهام شرکت های معدنی و سرمایه گذاری، نظیر شرکت سرمایه گذاری توسعه معادن و فلزات، شرکت معدنی و صنعتی چادرملو، شرکت سنگ آهن گل گهر بوده که بخشی از سهام آن متعلق به شرکت می باشد. این سرمایه گذاری ها در مقاطع مختلف صورت گرفته و تحلیل مثبت و منفی بودن آن بایستی به تفکیک صورت پذیرد. به عبارت دیگر همزمان با تأیید حضور شرکت در برخی سرمایه گذاری ها در شرکت های معدنی و سایر نیازمندی های کلیدی شرکت و مشارکت در بومی سازی برخی اقلام استراتژیک، برخی سرمایه گذاری های دیگر، خصوصاً در دوره زمانی مورد بررسی (سالهای ۹۷ تا ۱۴۰۰) فاقد توجیه فنی و مالی بوده و فقط بنا به تشخیص مدیر عامل و یا سفارش های سیاسی صورت گرفته و شائبه انتفاع های فردی و گروهی در آن وجود دارد.

هر چند تبدیل شرکت به یک گروه از شرکت ها، می تواند در راستای تحقق اهداف ترسیم شده راه گشا باشد، اما به دلیل عدم نظارت صحیح و بکارگیری افراد غیر متخصص اشکالات عدیده ای در حین فرایند تحقیق و تفحص مشاهده گردید. برای مثال، ایجاد شرکت های اقماری وابسته، فضایی به وجود آورده که با تمسک به مصوبات به ظاهر قانونی هیأت مدیره، منابع مالی شرکت در قالب سرمایه گذاری به این شرکت ها سوق داده شده و سپس در محل دلخواه و مورد نظر که شرکت

اصلی در هزینه نمودن آن با محدودیت مواجه بود، مصرف گردد. وجود این شرکت ها می تواند زمینه اقداماتی نظیر پولشویی و ارتشاء که از لحاظ قانون جرم تلقی می گردد را فراهم نماید. در ادامه به ارائه یافته های فرایند تحقیق و تفحص از منظر مالی و سرمایه گذاری خواهیم پرداخت. همچنین برخی از مهم ترین نکات مشاهده شده در شرکت های تابعه در ادامه مرور می گردد.

۱- کاهش سود به دلیل افزایش بهای تمام شده فعالیت ها

انجام بخشی از فعالیت ها در شرکت فولاد مبارک از طریق انعقاد قرارداد با شرکت های اقماری صورت می پذیرد که با توجه به پتانسیل نیروی انسانی شرکت، انجام آنها از طریق شرکت میسر بوده و از تحمیل هزینه اضافی به شرکت جلوگیری خواهد شد. به عبارت دیگر انعقاد قرارداد و انجام فعالیت ها از طریق شرکت های اقماری ضمن کاهش بهره وری نیروی انسانی و بی انگیزه نمودن کارکنان، موجب افزایش بهای تمام شده و طبعاً کاهش سود می شود در این خصوص و به عنوان نمونه می توان به انعقاد قرارداد شماره ۴۵۸۰۸۳۹۶ با شرکت فنی مهندسی مهرچی (۹۹٪) سهام آن متعلق به شرکت فولاد مبارک و (۱٪) ما بقی نیز متعلق به سایر شرکتهای زیرمجموعه فولاد مبارک می باشد، اشاره نمود. قرارداد مورد اشاره به مدت یکسال از تاریخ ۹۹/۱/۱ تا ۹۹/۱۲/۲۹ به مبلغ ۲۰۰,۰۰۰,۰۰۰,۰۰۰ ریال بابت (۷۱٪) نظارت عالی، (۸٪) نظارت کارگاهی، (۱۸٪) مطالعات و تحقیقات و کسب دانش نورد گرم ۲ و (۳٪) بابت سایر موارد منعقد گردیده است. پروژه ای که برای آن قرارداد مشاوره منعقد گردیده از سال ۱۳۸۹ شروع و از پروژه های مهم و استراتژیک شرکت محسوب می شود که راه اندازی آن می تواند در تولید ورق و کاهش میزان اسلب و افزایش سودآوری نقش بسزائی داشته باشد. لیکن پیشرفت فیزیکی پروژه تا پایان سال ۱۳۹۹ تنها (۱/۸٪) بوده و جالب آنکه بیش از (۵۷٪) از هزینه انجام شده بابت پروژه، معادل مبلغ ۱۶۰,۱۶۳,۷۱۰,۳۷۲ ریال، مربوط به نظارت عالی می باشد که در قالب قرارداد به شرکت طرف قرارداد پرداخت شده و شرکت نیز مبلغ مذکور را بابت حقوق و مزایای (۵۳) نفر از پرسنل که (۱۲) نفر آنان بازنشسته می باشند، هزینه نموده است (هزینه متوسط حقوق هر یک از افراد مذکور ماهیانه بالغ بر ۲۵۰,۰۰۰,۰۰۰ ریال می باشد).

از نمونه های دیگری می توان به قرارداد تامین نیروی انسانی توسط شرکت توکا نیرو اشاره نمود که بابت تامین نیروی انسانی، شرکت فولاد مبارک اقدام به پرداخت بالاسری (موارد مشمول حقوق ۲۲٪ و پرداختهای مناسبتی ۱۶,۵٪) به شرکت طرف قرارداد می نماید که این اقدام عملاً موجب بهای تمام شده خرید خدمات گردیده است.

در نمونه ای دیگر می توان به پرداخت مبلغ ۱,۶۱۳,۷۵۸,۰۰۰ ریال بابت ماموریت غیر ضرور مدیرعامل آتیه فولاد نقش جهان به کشور عمان جهت بازدید از یکی از شرکت تراستی فولاد مبارکه اشاره نمود.

۲- فعالیت های ارزی غیرشفاف و فاقد نظارت

شرکت فولاد مبارکه با پتانسیل بالایی که در تولید فولاد و صادرات برخی محصولات به بازارهای هدف دارد، قطعا دارای منابع ارزی بالایی بوده که برای مدیریت آن نیازمند مکانیزم ها و ابزارهای مناسب است. در این بین با توجه به وجود شرایط خاص تحریم های ظالمانه آمریکا علیه ایران، ضروری است مراقبت لازم برای وجود سلامت در مدیریت منابع و جلوگیری از سوء استفاده احتمالی به بهانه این فضا فراهم شود. با بررسی عملکرد شرکت در حوزه منابع ارزی در طی سالهای ۹۷ تا ۱۴۰۰ مواردی از ابهامات و عدم شفافیت ها مشاهده گردید که در ادامه به آن اشاره شده است. نکته مهم این است که در گزارش برای رعایت برخی از ملاحظات از بکاربردن اسامی برخی افراد، شرکت ها و کشورها خودداری شده و به صورت نمادین از برخی حروف استفاده شده است.

۲-۱- ماهیت شرکت "الف" و نحوه اداره عملیات آن

شرکت "الف" از جمله شرکتهای زیرمجموعه گروه فولاد متیل است و با توجه به سهم فولاد مبارکه از شرکت فولاد متیل، این شرکت به عنوان عضو گروه فولاد مبارکه محسوب می شود. برخی از اطلاعات ثبتی شرکت به شرح جدول ۱ می باشد.

جدول ۱: نمونه ای از اطلاعات ثبتی شرکت الف

.....	سرمایه شرکت
بازرگانی عمومی	موضوع فعالیت
شهر "ب"	دفتر مرکزی
فولاد متیل (۱۰۰ درصد)	سهامدار
آقای "ع"	مدیر لایسنس
۲۰۰۴	سال تاسیس
آقای "ر" (از ۱۳۹۸ تا کنون)	مدیر عامل

شرکت "الف" فاقد هیأت مدیره رسمی و مصوب می باشد و تصمیمات شرکت توسط مدیر عامل فولاد متیل (محسن رضیعی)، مدیریت شرکت "الف" (آقای "ع")، و مدیر عامل شرکت (آقای "ر") اجرا می گردد.

از آنجایی که در این شرکت هیأت مدیره مصوب وجود نداشته و آقای محسن رضیعی به دلیل تصدی در پست های مدیر عامل و عضو هیئت مدیره هلدینگ فولاد متیل و همچنین پست معاون اقتصادی و مالی فولاد مبارکه به عنوان شخص اصلی تصمیم گیر و به دلیل نوع رابطه مشکوک ایشان با آقای "ر" (مدیر عامل شرکت "الف") نحوه اداره عملیات شرکت با ابهام اساسی مواجه است.

توجه به این نکته ضروری است که در اتخاذ تصمیمات شرکت، تعارض منافع شدیدی وجود داشته و طبق نظر کارشناسان برخی از تصمیمات اخذ شده در راستای تحقق خواسته های افراد ذی نفعی بوده که در اداره عملیات شرکت حضور داشته و عملاً کنترلی بر روی تصمیمات اخذ شده از طرف فولاد مبارکه وجود نداشته است.

بنابراین پیشنهاد می شود پیگیریهای قضایی جهت روشن شدن ابعاد غیر شفاف عملکرد این شرکت به دلیل حضور افراد ذی نفع یا ذی نفوذ در اداره عملیات، همچون محسن رضیعی (مدیر عامل و عضو هیئت مدیره هلدینگ فولاد متیل و پس از آن در پست معاون اقتصادی و مالی فولاد مبارکه)، طهمورث جوانبخت (معاون اقتصادی و مالی وقت)، حمیدرضا عظیمیان (مدیر عامل و نایب رئیس هیئت مدیره وقت فولاد) و آقای "ر" (مدیر عامل شرکت "الف") به عمل آید.

۲-۲- عدم وجود مجوزات لازم برای انجام عملیات ارزی شرکت فولاد مبارکه با

شرکت "الف" در قالب شرکت تراستی

شرکت "الف" از اواخر سال ۱۳۹۸ رسماً فعالیت خود را برای عملیات نقل و انتقالات وجوه ارزی فولاد مبارکه در قالب شرکت تراستی و بدون عقد قرارداد و مصوبه هیأت مدیره آغاز کرده است. حجم این عملیات در سال ۱۳۹۹ به بالاترین میزان در بین شرکتهای و بانکهای تراستی افزایش یافته است.

به گفته کارشناسان مطلع علت اصلی افزایش مبادلات در آن شرکت ناشی از حمایت ها و فشارهای آقای محسن رضیعی به دلیل حضور ایشان در سمت های مدیر عامل و عضو هیأت مدیره هلدینگ فولاد متیل و پس از آن پست معاون اقتصادی و مالی فولاد مبارکه و همچنین همکاریهای به عمل آمده توسط آقای جوانبخت در سمت معاون اقتصادی و مالی و معاون فروش فولاد مبارکه بوده است.

توجه به این نکته ضروری است که ابتدا هیچگونه قراردادی بابت انجام خدمات ارزی در قالب شرکت تراستی فی مابین شرکت فولاد مبارکه و "الف" منعقد و امضا نگردیده و پس از چندین ماه انجام عملیات قراردادی تنظیم و به امضای آقای حمیدرضا عظیمیان (مدیر عامل و نایب رئیس هیئت مدیره وقت فولاد) رسیده است. لازم به ذکر است که قرارداد مذکور بدون اخذ مجوز و مصوبه هیات مدیره امضا و ابلاغ شده است.

هیات مدیره فولاد مبارکه در مصوبه مورخ ۱۳۹۹/۱۱/۲۱ ضمن موافقت کلی با دستور العمل فعالیت‌های ارزی از طریق شرکتهای کارگزار داخلی وابسته به شرکت فولاد مبارکه، مقرر داشته که به منظور تمشیت امور جاری؛ مراودات جاری با شرکت تراستی "الف" بر اساس مصوبه شماره ۱۵۵/۱۲/۶۱۸ مورخ ۹۷/۶/۱۲ هیات مدیره انجام شود. در مصوبه شماره ۱۵۵/۱۲/۶۱۸ مورخ ۱۳۹۷/۰۶/۱۲ هیچ نامی از شرکت "الف" برده نشده لذا هیات مدیره با ارائه مصوبه اخیر در تاریخ ۱۳۹۹/۱۱/۲۱ مجوز همکاری با شرکت‌های تراستی و با اولویت شرکت‌هایی که عمده سهامشان متعلق به فولاد مبارکه است را طبق تفاهم نامه فیما بین مورد موافقت قرار داده است.

توجه به این نکته ضروری است که بر اساس سیاست‌های کلان کشور و به منظور کاهش ریسک‌های ناشی از نقل و انتقالات ارز لازم بوده که عملیات ارزی از طریق بانک‌های دارای مجوز از شورای عالی امنیت ملی انجام شود. این در حالی است که از اواخر سال ۱۳۹۸ بخش با اهمیتی از مراودات ارزی فولاد توسط شرکت "الف" و با حساب‌های بانکی که تحت کنترل آن شرکت نبوده و به نام اشخاص و یا شرکت‌های دیگر بوده انجام شده است. مجدداً تاکید می‌شود که برای انجام عملیات نقل و انتقال ارز توسط شرکت "الف" آقای حمیدرضا عظیمیان (مدیر عامل وقت) نه تنها مجوز هیات مدیره را قبل از شروع فعالیت با شرکت "الف" اخذ ننموده بلکه بر خلاف مجوز شورای عالی امنیت ملی اقدام به نقل و انتقال ارز از طریق شرکت‌های تراستی نموده که بعضاً فاقد مجوزات لازم بوده اند.

با توجه به عدم اخذ مصوبات لازم از هیات مدیره فولاد جهت شروع به کار با شرکت "الف" در قالب شرکت تراستی و همچنین عدم رعایت مصوبات و مجوزات شورای عالی امنیت ملی در این خصوص و نظر به نقش آقایان حمیدرضا عظیمیان (مدیر عامل وقت)، محسن رضیعی (مدیر عامل و عضو هیئت مدیره هلدینگ فولاد متیل و معاون اقتصادی مالی وقت)، طهمورث جوانبخت (معاون اقتصادی و مالی وقت و معاون فروش) و آقای "ر" (مدیر عامل شرکت "الف") برای انجام عملیات ارزی بدون اخذ مجوزات لازم، پیشنهاد می‌شود که برای روشن شدن ابعاد پنهان و عملکرد غیر شفاف این شرکت، پیگیری‌های قضایی در رابطه با موضوعات ذیل به عمل آید:

- محل و نحوه خرج شدن کارمزدهای وصول شده
- گردش وجوه حاصل از نقل و انتقالات ارزی در حسابهای بانکی خارج از کنترل، تحت نام اشخاص و شرکتهای ذی نفع و یا اشخاص نامبرده
- هزینه ها و مخارج انجام شده در دفتر شرکت "الف"

۲-۳- وضعیت شرکت ها و تراست های ایجاد شده در زیر مجموعه شرکت "الف"

شرکت "الف"، در زیر مجموعه خود دارای چندین شرکت دیگر با مالکیت اشخاص غیر ایرانی در کشورهای "م" و "ن" بوده و گردش عملیات ارزی از طریق حساب های بانکی تحت اختیار آنها انجام شده است. از آنجایی که نقش افراد تصمیم گیر در این زمینه همچون محسن رضیعی، طهمورث جوانبخت و آقای "ر" (مدیر عامل شرکت "الف") مشهود می باشد و به دلیل مسائل امنیتی، پیشنهاد می شود که پیگیری های لازم توسط نهادهای امنیتی و اطلاعاتی، جهت شفاف شدن نوع رابطه اشخاص و شرکت ها و حجم عملیات مالی انجام شده توسط شرکت های تراستی مذکور به عمل آید.

۲-۴- حجم مبادلات ارزی انجام شده با شرکت "الف"

بررسی های انجام شده نشان می دهد که کارمزدها و عملیات مرتبط با وصول و پرداختهای ارزی در دفاتر حسابداری شرکت فولاد مبارکه، بعضاً با تاخیر ثبت شده و یا به دلیل عدم وجود مستندات کافی، اطلاعاتی از آن در دفاتر فولاد مبارکه ثبت نشده است. از آنجایی که عدم وجود انضباط مالی در ثبت حساب ها و مراودات مالی در دفاتر حسابداری منجر به عدم شفافیت و درنهایت عدم گزارش آن در صورتهای مالی میگردد و نظر به نقش آقایان محسن رضیعی، طهمورث جوانبخت در این زمینه پیشنهاد می شود که پیگیریهای قضایی در خصوص آثار ناشی از سهل انگاری افراد مسئول فوق به دلیل عدم ارائه اطلاعات دقیق و تصویب صورتهای مالی با منافع مالی موهوم و تقسیم سودهای موهوم به عمل آید. عملکرد شرکت "الف" از ابتدای سال ۱۳۹۹ تاکنون در جدول ۲ قابل مشاهده است.

جدول ۲: عملکرد شرکت "الف" از ابتدای سال ۱۳۹۹ تاکنون

درهم		یورو		شرح فعالیت
کارمزد	مبلغ مبادله شده	کارمزد	مبلغ مبادله شده	
۷,۰۶۴,۶۲۷	۲,۰۱۸,۴۶۴,۷۹۹	۴۷۱,۴۶۴	۱۳۴,۷۰۳,۹۹۰	وصول منابع ارزی
۶,۱۳۹,۷۶۰	۱,۷۵۴,۲۱۷,۲۵۹	۴۲۴,۸۳۰	۱۲۱,۳۷۹,۹۷۲	پرداخت و انتقال ارز
۱۳,۲۰۴,۳۸۷	۳,۷۷۲,۶۸۲,۰۵۸	۸۹۶,۲۹۴	۲۵۶,۰۸۳,۹۶۲	جمع

۵-۲- عدم وصول مطالبات از شرکت "الف"

طبق تراز مورخ ۱۴۰۰/۵/۴ معادل مبلغ ۱۶,۴۸۳,۰۱۶ ریال از وجوه حاصل از فروش صادراتی شرکت فولاد مبارکه نزد شرکت "الف" نگهداری می شود. با توجه به نامه شماره ۹۹۱۵۴۵ مورخ ۱۳۹۹/۹/۱۲ شرکت فولاد متیل، شرکت "الف" مشمول تحریم بوده و امکان فعالیت عادی ندارد. بنابراین نگهداری وجوه نزد شرکت مذکور فاقد توجیه می باشد. همچنین شرکت "الف" مبلغ ۲,۵۰۰,۰۰۰ درهم از منابع نقدی شرکت را جهت به حداقل رساندن ریسک پذیری و بهره برداری از نقدینگی به شرکت "ب" پرداخت نموده اند که با کارمزد مربوطه بالغ بر ۳,۵۰۰,۰۰۰ درهم امارات می باشد، لیکن از باز پرداخت وجوه تاکنون امتناع نموده و مدیران شرکت فولاد مبارکه نیز به صورت مؤثر نسبت به وصول مبلغ ۲۳۶,۲۵۰,۰۰۰,۰۰۰ ریال مطالبات خود اقدام ننموده که موضوع مغایر با بند (۷) ماده (۳۷) اساسنامه شرکت بوده و از مصادیق ماده (۱۴۲) قانون تجارت محسوب می گردد.

۳- پیشنهاد پرابهام تأمین ارز برای بانک مرکزی در آستانه انتخابات ریاست

جمهوری

مدیرعامل شرکت فولاد مبارکه طی نامه شماره ۹۱۰۰۰۰۰۵/۹۹/۲۵۵۳ مورخ ۹۹/۱۰/۳ به معاون ارزی بانک مرکزی جمهوری اسلامی ایران، پیرو مذاکرات انجام شده با رئیس بانک مرکزی، پیشنهاد تأمین ارز معادل ۵۰ میلیون یورو (یا معادل دلار، درهم یا یوآن) را برای مصرف در مواردی که به نظر آن معاونت اولویت دارد، داده است.

با توجه به نیاز شدید شرکت به منابع ارزی و تامین کسری از تهاتر با سایر شرکت ها، مثلاً شرکت ملی مس ایران بالغ بر ۳۳۵ میلیون دلار، پیشنهاد تامین و ارائه ارز به بانک مرکزی در زمان نزدیک به انتخابات ریاست جمهوری، احتمالاً در راستای منافع غیر و روابط پنهان بوده است.

۴- عدم تسویه مطالبات ارزی توسط فولاد هرمزگان

بر اساس بررسی های به عمل آمده، شرکت فولاد هرمزگان تا کنون نسبت به تسویه پیش پرداخت های ارزی سنوات ۱۳۹۷ و ۱۳۹۸ جمعاً به تفکیک به مبلغ ۱۶۷,۸۳۲ دلار، ۴۴۰,۹۹۶ روپیه و ۳,۳۳۶,۰۲۰ یورو اقدام موثری انجام نداده و مبالغ پرداختی را تعیین تکلیف ننموده است. همچنین مبلغ ۲,۲۶۲,۳۵۹,۳۲۹ ریال از پیش پرداخت های ریالی مربوط به سال ۱۳۹۷ و قبل از آن می باشد که تاکنون تسویه نشده است. ضمن آنکه مبلغ ۱۷,۱۳۸,۹۵۰ یورو از مطالبات فروش صادراتی انجام شده به شرکت مارچگالیا مربوط به سال ۱۳۹۷ تاکنون تسویه نشده و ارز مذکور به چرخه ارزی کشور وارد نشده است. علاوه بر آن بخشی از کالاها و مواد اولیه وارداتی خریداری شده توسط فولاد هرمزگان به ارزش ۱,۲۲۶,۷۵۵ یورو از سال ۱۳۹۵ لغایت ۱۳۹۹ در انبار گمرک و انبار اختصاصی فولاد نگهداری می شود که به دلیل عدم دریافت اسناد خرید و حمل کالاهای مذکور ترخیص نگردیده و بلا تکلیف می باشد که این امر باعث تحمیل هزینه های سنگین انبار داری و دموراژ به شرکت خواهد شد.

۵- عدم رفع تعهد ارزی وارداتی نزد بانک سپه

شرکت فولاد مبارک که نسبت به ترخیص بخشی از کالاهای وارداتی خود از سال ۱۳۹۸ تاکنون اقدام ننموده و به همین جهت تعهد ارزی آنها نزد بانک سپه رفع نگردیده است. بنابراین بانک سپه به استناد بند (ی) بخش اول تبصره (۴) مجموعه مقررات ارزی بانک مرکزی به شماره ۹۶/۹۱۲۷۴ به تاریخ ۱۳۹۶/۰۳/۲۹ مبادرت به مطالبه جریمه بالغ بر ۹۰۰ میلیارد ریال ناشی از عدم ارائه پروانه ترخیص قطعی کالا نموده است.

۶- سرمایه گذاری نامناسب و پرابهام در شرکت تازه تأسیس هواپیمایی فراز جی

شرکت هواپیمایی فراز جی به شماره ثبت ۶۶۰۲۵ و شناسه ملی ۱۴۰۰۹۵۵۲۱۹۷ در تاریخ ۱۳۹۹/۰۸/۱۱ در اداره ثبت شرکتها و موسسات غیر تجاری اصفهان به ثبت رسیده است. در بررسی تاسیس این شرکت و نقش فولاد مبارکه و مدیران آن نکات زیر حائز اهمیت است:

- در مرجع ثبت شرکتها، کل سهام هواپیمایی فراز جی به عنوان شرکتهای خصوصی و به نام آقای غلامرضا طاهری (معاون سرمایه گذاری و امور شرکتهای فولاد مبارکه) ثبت گردیده است. این در حالی است که مبلغ ۱,۴۷۰,۰۰۰,۰۰۰,۰۰۰ ریال مربوط به ۳۵ درصد نقدی از ۴,۲۰۰,۰۰۰,۰۰۰,۰۰۰ ریال سرمایه اولیه، به وسیله فولاد مبارکه تامین گردیده است. لذا این امر به منزله تصاحب و برداشت غیر مجاز آقای غلامرضا طاهری به میزان ۱,۴۷۰,۰۰۰,۰۰۰,۰۰۰ ریال از منابع این شرکت می باشد.
- به موجب اصل ۱۴۱ قانون اساسی در خصوص ممنوعیت عضویت کارکنان دولت در هیات مدیره شرکتهای خصوصی و قانون ممنوعیت تصدی بیش از یک شغل توسط کارکنان دستگاه های اجرایی، با توجه به اینکه سازمان ایמידرو به استناد ماده ۵ قانون مدیریت خدمات کشوری "دستگاه اجرایی" محسوب می شود، لذا عضویت خانم مژگان نامداری در هیات مدیره این شرکت خصوصی برخلاف قوانین مورد اشاره می باشد. همچنین امضای صورتجلسه مجمع عمومی موسسین شرکت که بر عدم وجود ممنوعیت توسط امضا کنندگان اشاره دارد مصداق اعلام مطالب خلاف واقع می باشد.
- بنا بر ابلاغ مصوبه شماره ۱۳۰۹/۱۱/۱۹۹ مورخ ۱۳۹۹/۶/۲۴ هیأت مدیره شرکت، سرمایه گذاری در شرکت هواپیمایی فراز جی به تصویب رسیده و از این بابت مبلغ ۴,۲۰۰,۰۰۰,۰۰۰,۰۰۰ ریال به حساب شخصی واریز شده است. با اعلام مغایرت توسط دستگاه های نظارتی، وجوه مسترد گردیده است، اما از بابت استفاده غیر از وجوه واریز به حساب شخصی و استفاده غیر مجاز از منافع بالغ بر ۱۷۵,۷۴۴,۱۰۹,۵۸۹ ریال معادل کارمزد اعلامی بانک مرکزی (۱۸ درصد)، ضرر واریز وجوه به حساب شخصی و استفاده غیر مجاز از منافع وجه مذکور بالغ بر ۱۷۵,۷۴۴,۱۰۹,۵۸۹ ریال معادل کارمزد اعلامی بانک مرکزی (۱۸ درصد)، زیان وارد شده است.
- دبیر هیات مدیره خانم مژگان نامداری طی نامه شماره ۹۱۰۰۰۰۵/۹۹/۳۹۹۰ مورخ ۹۹/۱۱/۲۰ مصوبه شماره ۱۳۰۹/۱۱/۱۹۹ مورخ ۹۹/۰۶/۲۴ را اشتباه و اجرای آن را کان لم یکن اعلام نموده است. در این خصوص با توجه به اینکه وقوع تخلفات ذکر شده در تاسیس شرکت و اقدامات اجرایی و مالی متعاقب آن به استناد این مصوبه غیر واقعی بوده لذا این تخلف با عنایت به نقش اساسی وی در تاسیس این شرکت قابل پیگیری است.

- با توجه به مشروح مذاکرات مجمع عمومی سال ۱۳۹۹ فولاد مبارکه (مرداد ۱۴۰۰) و دفاعیات مدیر عامل و معاون مالی و اقتصادی شرکت در خصوص بندهای گزارش حسابرس و بازرس قانونی و اعلام بازگشت وجوه واریزی بابت سرمایه گذاری در شرکت مذکور و اینکه وجوه در حد مدت بسیار محدود در حساب بوده و سریعاً بازگشت شده و هیچگونه عملیاتی در شرکت وجود نداشته و شرکت را فاقد نیروی انسانی ذکر کرده اند، با بررسی صورتهای مالی شرکت هواپیمایی و بررسی میزان سود ناشی از مبلغ سپرده و همچنین هزینه های انجام شده از جمله حقوق و دستمزد و پاداش اعطایی، خلاف واقع بودن اظهارات مشهود است.
- قابل ذکر است طی پیگیری هیأت تحقیق و تفحص در تاریخ ۱۴۰۰/۵/۱۲ و اعلام به معاون اقتصادی و مالی شرکت مبنی بر اظهارات خلاف واقع در مجمع در خصوص بندهای سازمان حسابرسی مرتبط با شرکت هواپیمایی فراز جی، همان روز مبلغ مذکور به حساب فولاد مبارکه برگشت و طی سند ۵۱۲۱۱۱۳ اعمال حساب شده است.
- ادعای مدیر عامل شرکت مبنی بر درخواست نمایندگان مجلس شورای اسلامی و رییس جمهور در خصوص ایجاد شرکت هواپیمایی از جهات مختلف فاقد وجاهت است. از طرفی مدیر عامل فولاد مبارکه در اظهارات مختلف بر اساس مصلحت موضوع، گاهی فولاد مبارکه را خصوصی و مستثنی از اعمال نظارت می داند و در مواردی که بر خلاف نظر هیأت مدیره و یا دستورالعملهای شرکت عمل نموده دلیل آن را اجرای دستورات دولت اعلام نموده است. در خصوص ایجاد شرکت هواپیمایی اصل کار و شکل انجام آن به هیچ وجه توجیه پذیر نمی باشد و استناد به دستورات موهوم دولتی فاقد اعتبار قانونی است.
- در تشکیل این شرکت به تصریح گزارش دریافتی از معاونت سرمایه گذاری شرکت، در مراحل مختلف نقش آقای داوود کشاورزین قابل توجه است. همچنین به نظر می رسد محمود مهران پور یکی دیگر از مشاوران عظیمیان نیز در این خصوص دارای نقش بوده اند. لذا لازم است نهادهای نظارتی در خصوص میزان و تاثیرات نقش نامبردگان پیگیری لازم را انجام دهند.

۷- مشارکت غیر مناسب بابت سرمایه گذاری در طرح بیمارستان

شرکت فولاد جهت سرمایه گذاری و مشارکت در سهام بیمارستان در حال احداث که توسط شرکت امین طب سپانو در حال احداث بوده پس از ارزیابی قیمت سهام که توسط هیأت کارشناسان رسمی دادگستری به تاریخ ۱۳۹۸/۹/۲۳ مورد ارزیابی و بالغ بر ۵۵۵,۱۵۶,۹۰۴,۴۸۲ ریال قیمت گذاری شده، مبلغ ۲۲۱,۸۴۰,۶۹۹,۰۳۰ ریال جهت تحصیل (۳۹,۹۶٪) سهام شرکت مذکور طی اسناد شماره ۹۹۰۳۲۱۱۰۴۴ و ۹۹۰۲۲۹۸۰۰۳ پرداخت نموده است. با توجه به وضعیت پروژه که تا آن

زمان صرفاً شامل تجهیز کارگاه و گود برداری بوده، عمده مبلغ ارزیابی شامل زمین به مبلغ ۶۰۸,۰۰۰,۰۰۰,۰۰۰ ریال و موافقت اصولی بیمارستان به مبلغ ۹۰,۰۰۰,۰۰۰,۰۰۰ ریال بوده است.

در تاریخ ۱۴۰۰/۳/۱۷ جهت افزایش سرمایه مجدداً شرکت مورد تجدید ارزیابی قرار گرفته که مجموع ارزش خالص آن بالغ بر ۲,۰۷۳,۴۹۸,۰۰۰,۰۰۰ ریال شده و شرکت بابت سهم خود مبلغ ۳۱۷,۰۰۰,۰۰۰,۰۰۰ ریال پرداخت می نماید. عمده ارزیابی انجام شده بابت زمین به مبلغ ۱,۵۸۱,۹۴۷,۹۰۰,۰۰۰ ریال و موافقت اصولی به مبلغ ۲۵۰,۰۰۰,۰۰۰,۰۰۰ ریال بوده است.

در تیرماه ۱۴۰۰ شرکت تصمیم به خرید مابقی سهم سهامداران و تملک کامل شرکت گرفته و به همین منظور مجدداً شرکت مورد ارزیابی قرار می گیرد که مجموع ارزش خالص آن ۲,۰۸۶۷,۴۹۸,۰۰۰,۰۰۰ ریال تعیین شده است. (۳۸٪ افزایش ارزش در مدت یکماه پس از آخرین ارزیابی) عمده ارزش شرکت شامل زمین به مبلغ ۲,۱۷۹,۹۲۶,۰۰۰,۰۰۰ ریال و موافقت اصولی به مبلغ ۲۵۰,۰۰۰,۰۰۰,۰۰۰ ریال بوده است.

از نکات محل در خرید سهام در نظر گرفتن مبلغ ۲۵۰,۰۰۰,۰۰۰,۰۰۰ ریال ارزش بابت موافقت نامه اصولی بوده در حالیکه دریافت موافقت اصولی در صورت وجود شرائط، دشوار نبوده و بنابراین ارزش چندانی ندارد.

علیهذا با توجه به موارد فوق ایرادات و اشکالات زیر در این خصوص مطرح می گردد:

- پرداخت مبلغ ۱,۷۱۲,۰۰۰,۰۰۰ ریال سهم هزینه کارشناسی شرکت توسط شرکت فولاد مبارکه فاقد وجاهت قانونی می باشد.
- سرمایه گذاری به مبلغ ۱,۳۶۸,۸۳۹,۸۹۹,۰۳۰ ریال جهت احداث بیمارستان اسپادانا و مشارکت با شرکت امین طب سپانو به علت عدم پیش بینی اهداف در اساسنامه مغایر با مفاد بند (۲) ماده (۲) اساسنامه بوده و از توجیه کافی برخوردار نمی باشد.
- با توجه به وضعیت بیمارستان ها در استان و هزینه های متحمل بابت اخذ مجوز و سایر مسائل اداری و همچنین استقبال وزارتخانه مربوطه در خصوص احداث بیمارستان، لحاظ مبلغ ۲۵۰,۰۰۰,۰۰۰,۰۰۰ ریال در گزارش ارزیابی، بابت موافقت اصولی بیمارستان واقعی بنظر نمی رسد.

لازم به ذکر است که:

- اراضی یاد شده در اجرای تبصره یک ماده ۲ و تبصره ۲ ماده ۲ قانون تغییر کاربری اراضی زراعی و باغ ها از کاربری زراعی در سال ۱۳۹۶ با درخواست مالک اولیه (اطلاعات) به گردشگری تغییر داده شده است.
- انجام چنین تصمیمی در شرکتی که در سال ۱۳۹۸ بخشی از سهام آن متعلق به سهام عدالت (شامل مددجویان تحت پوشش کمیته امداد امام خمینی(ره)، سازمان بهزیستی، روستائیان، عشایر، کارگران و ...) می باشد، این چنین هزینه هایی در این موضوع که پرداخت مبلغ ۱۸۱،۶۹۰،۵۹۳،۵۰۰ ریال که صرفاً یک زمین محصور شده می باشد و برای رسیدن به اهداف مد نظر شرکت برای استفاده کارکنان برای امور رفاهی نیازمند تأمین منابع مالی زیادی در طی چندین سال متمادی می باشد که فاقد توجیه منطقی بوده و به نظر می رسد قیمت خرید بیش از قیمت واقعی روز باشد.

۹- خرید زمین از شرکت سرمایه گذاری توکا

شرکت سرمایه گذاری توکا فولاد طی نامه شماره ۹۶/۱۳/۱۰۴۶۸ مورخ ۱۳۹۶/۰۲/۲۰ به شرکت فولاد مبارکه عنوان نموده اند: " با توجه به خط انتقال ۴۰۰ کیلو ولت چهلستون-پست جدید شهید خرازی- در شرکت توانیر در دست بررسی و انجام مطالعات فنی می باشد. بر این اساس این طرح، بخشی از خط مذکور از زمین متعلق به شرکت توکا فولاد می گذرد. از آن جا که این امر باعث می شود نزدیک به ۲۰۰،۰۰۰ مترمربع از زمین مذکور با توجه به حریم های قانونی غیر قابل استفاده گردد. لذا پیشنهاد می گردد با توجه به مجاورت این بخش از زمین با فولاد مبارکه، زمین های مذکور توسط فولاد مبارکه خریداری گردد." در همین راستا در جلسه مورخ ۱۳۹۸/۱۱/۲۱ هیأت مدیره موضوع مطرح و با پیشنهاد معاونت سرمایه گذاری و امور شرکت ها مبنی بر خرید زمین مذکور جهت اجرای طرح ساخت استخر سوم از شرکت سرمایه گذاری توکا فولاد به بهای کارشناسی، موافقت شده است. براساس قرارداد منعقد شده به تاریخ ۹۸/۱۲/۰۳ شش دانگ پلاک ثبتی ۲۱۶/۱/۴ به مساحت ۶۳،۲۷۰ متر مربع و شش دانگ پلاک ثبتی ۲۱۶/۱ به مساحت ۹۵،۷۷۴ متر مربع به انضمام دو حلقه چاه و همچنین کلیه اعیان، ابنیه، تأسیسات، سیستم آبیاری، استخر خاکی و سایر متعلقات و منصوبات و اشتراکات و انشعابات موجود در اراضی فوق به مبلغ ۱۵۲،۰۴۱،۹۱۰،۰۰۰ ریال و بر اساس نظریه هیأت کارشناسان رسمی دادگستری خریداری می گردد. نظر به اینکه اجرای طرح در محدوده زمین های یاد شده باعث می شود نزدیک به ۲۰۰،۰۰۰ متر مربع از زمین مذکور با توجه به حریم های قانونی غیر قابل استفاده گردد. از سوی دیگر ما بقی زمین ها نیز به دلیل مجاورت با ایستگاه برق، با افت ارزش مواجه خواهد شد،

لذا پیشنهاد معاونت سرمایه گذاری و امور شرکت ها مبنی بر خرید زمین مذکور جهت اجرای طرح ساخت استخر فاقد توجیه منطقی می باشد.

۱۰- سهام خزانه شرکت فولاد مبارکه

طبق مصوبه هیأت مدیره شرکت به شماره ۳۱۶۱-۲-۲۰۰۰ مورخ ۲۴-۶-۱۳۹۹ در راستای دستورالعمل سهام خزانه و در اجرای مفاد برنامه تحصیل سهام خزانه تا تاریخ ۱۴۰۰/۲/۶ تعداد ۱,۰۱۵,۸۶۸,۸۳۶ سهام معادل ۱۵,۴۴۷,۵۳۸,۶۸۸,۲۲۲ ریال با نرخ متوسط ۱۵,۲۰۶ ریال تحصیل شده است. روند کاهشی شاخص کل در دوره تحصیل سهام خزانه توسط فولاد مبارکه به شرح زیر بوده است:

- تاریخ شروع تحصیل سهام خزانه مورخ ۷-۶-۹۹ معادل ۱,۴۹۲,۹۳۹ واحد
- آخرین تاریخ تحصیل سهام خزانه مورخ ۶-۲-۱۴۰۰ معادل ۱,۱۸۶,۹۵۶ واحد
- میزان کاهش شاخص کل ۳۰۵,۹۸۳ واحد - درصد کاهش شاخص کل ۲۰/۴۹٪

لیکن با اعمال تحصیل سهام خزانه توسط شرکت فولاد مبارکه، روند کاهشی سهام شرکت به شرح زیر می باشد:

- قیمت سهم در تاریخ شروع تحصیل سهام خزانه مورخ ۷-۶-۹۹ معادل ۱۸۸۲۰ ریال
- قیمت سهم در آخرین تاریخ تحصیل سهام خزانه مورخ ۶-۲-۱۴۰۰ معادل ۱۲۲۲۰ ریال
- میزان کاهش قیمت سهم ۶۶۰۰ ریال - درصد کاهش قیمت سهم ۳۵٪

در نتیجه، مقایسه میزان کاهش سهام شرکت فولاد مبارکه با شاخص کل، سهام شرکت به میزان ۱۴/۵۱٪ بیشتر کاهش داشته که ناشی از عدم کارآئی برنامه تحصیل سهام خزانه می باشد.

باتوجه به مکاتبات سازمان بورس اوراق بهادار تهران و سایر مدارک دوره تحصیل سهام خزانه از ۹۹/۷/۱۲ لغایت ۹۹/۹/۲ بوده لیکن محدوده زمانی رعایت نشده که یکی از عوامل عدم اثربخش بودن برنامه تحصیل سهام خزانه شده است. بر اساس ماده ۱۹۸ قانون تجارت، خرید سهامی، تحت عنوان خزانه ممنوع است.

سؤالی که مطرح می شود این است که: چگونه شرکت بازارگردانی فولاد مبارکه در سه ماهه ای که همه مردم ضرر نموده اند، بالغ بر ۱۰۰۰ میلیارد ریال سود داشته است؟!

هیأت مدیره شرکت فولاد مبارکه طی مصوبه شماره ۱۳۳۷/۱۱/۲۰۱ مورخ ۲۲/۷/۱۳۹۹ تاسیس صندوق بازارگردانی سهام شرکت های گروه فولاد مبارکه را با مالکیت معادل ۹۹/۹۹۹ درصد سهم فولاد و ۰/۰۰۱ درصد سهم شرکت سرمایه گذاری

توسعه توکا و سرمایه ۷,۷۷۸,۲۶۰,۰۰۰,۰۰۰ ریال تصویب نموده است. فعالیت صندوق عملاً از فصل چهارم سال ۱۳۹۹ آغاز و مجموعاً بالغ بر ۱,۰۰۰,۰۰۰,۰۰۰,۰۰۰ ریال سود داشته است که با توجه به وضعیت بورس در آن مقطع زمانی، کسب سود مذکور بیانگر خرید سهام در قیمت پایین و فروش در قیمت بالاتر بوده و این روند بصورت مکرر انجام شده است که نشانگر صرفاً کسب منفعت و نوسان گیری و مغایر با آئین نامه حفظ ثبات بازار سرمایه و صیانت از حقوق سرمایه گذاران و سهامداران بوده است.

۱۱- عدم رعایت الزامات قبل و بعد از افزایش سرمایه

با برگزاری مجمع عمومی فوق العاده صاحبان سهام شرکت فولاد مبارک که در تاریخ ۱۳۹۹/۱۲/۲۵ افزایش سرمایه شرکت از ۲۰۹,۰۰۰ میلیارد ریال به ۲۹۳,۰۰۰ میلیارد ریال از محل سود انباشته تصویب شد. در پیشنهاد هیات مدیره به مجمع عمومی فوق العاده دلیل این افزایش سرمایه "تامین بخشی از منابع مورد نیاز جهت تکمیل طرح های توسعه در دست اجرا (احداث خط نورد گرم ۲)" ذکر شده است. در این خصوص نکات مهم زیر قابل توجه است:

۱۱-۱- اشکالات قانونی

- هرچند که در گزارش توجیهی افزایش سرمایه، انجام توسعه نورد گرم ۲ به عنوان دلیل اصلی افزایش سرمایه قید شده است اما با توجه به اینکه تا تاریخ گزارش مذکور مجوزات طرح توسعه از مراجع ذی صلاح اخذ نشده و اجرایی شدن قرارداد توسعه مذکور با طرفهای خارجی و نحوه اجرای آن همچنان با ابهام مواجه بوده است، بنابراین توجیه پذیری طرح افزایش سرمایه از لحاظ اجرایی با مشکلاتی مواجه بوده و قانع شدن حسابرس و بازرس قانونی در این زمینه جای سوال دارد.
- از آنجایی که در زمان تصویب افزایش سرمایه، شرکت دارای سهام خزانه بوده و با توجه به مفاد ماده ۵ آیین نامه خرید، نگهداری و عرضه سهام خزانه (مصوب شورای عالی بورس و اوراق بهادار مورخ ۹۴/۴/۱۵) و به لحاظ رعایت حقوق سهامداران این افزایش سرمایه به نوعی توزیع سود به شکل غیر نقدی محسوب می شود، لذا مشخص نیست که چرا حسابرس و بازرس قانونی به صورت کاملاً غیر حرفه ای تاییدیه افزایش سرمایه را ارائه داده و چرا سازمان بورس بدون توجه به دستور العمل مذکور و به شکل ناباورانه ای، در آخرین دقایق مجوز

افزایش سرمایه را به شرکت ارائه می دهد. توجه به این نکته ضروری است که طبق آیین نامه مذکور سهام خزانه مشمول دریافت سود نمی باشد بنابراین در این افزایش سرمایه حقوق سهامداران رعایت نشده است.

۱۱-۲- اشکالات شکلی

سازمان حسابرسی به عنوان حسابرس مستقل و بازرس قانونی، گزارش افزایش سرمایه را بدون توجه به ایرادات شکلی که عمدتاً جنبه کنترل‌های حسابداری و حسابرسی داشته، تایید نموده است. به نظر می رسد که نحوه عمل بازرس قانونی در این زمینه به دلیل عدم توجه و رعایت دقت در بررسی ها جای بررسی دارد چرا که سهامداران بالخصوص سهامداران جزء به این گزارشات اتکا نموده و تصور عامه بر این است که تمامی جنبه ها حتی ویژگیهای شکلی در بررسیها رعایت شده است. برخی از این موارد به شرح ذیل می باشد:

- در گزارش توجیهی افزایش سرمایه برآوردی از هزینه های ارزی - ریالی مربوط به ماشین آلات و تجهیزات تولیدی داخلی آورده شده است. در این بخش سوال این است که چرا برای خرید تجهیزات تولیدی داخلی مبلغ هزینه ها به ارز (یورو) آورده شده و با نرخ هر یورو از ۲۶۰،۰۰۰ ریال تا ۲۷۵،۰۰۰ ریال تسعیر شده است؟ این در حالی است که خریدهای داخلی باید به ریال برآورد می شد.
- همچنین جای تعجب است که چرا هزینه های گمرکی و ترخیص که باید به عنوان بخشی از هزینه های خرید تجهیزات خارجی منظور گردد به عنوان بخشی از هزینه های ماشین آلات تولید داخلی لحاظ شده است.
- با توجه به تبلیغات رسانه ای، ظاهراً فولاد مبارک به تولید تختال ضخیم دست یافته است. این در حالی است که در بند ۴-۲-۳-۵ و در ردیف ۳۲ جدول صفحه ۲۸ گزارش توجیهی افزایش سرمایه هزینه ای بالغ بر ۸۹۰،۰۰۰،۱ میلیون ریال بابت پروژه افزایش ضخامت تختال با زمان پرداخت در سالهای ۱۴۰۰ و ۱۴۰۱ برآورد بودجه شده است.
- در یادداشت ۵-۱۳ صورتهای مالی ۶ ماهه حسابرسی شده، احداث واحد نورد گرم ۲ افشا شده و برآورد مخارج تکمیل این پروژه به میزان ۶۴،۸۰۸،۸۳۶ میلیون ریال توسط حسابرس و بازرس قانونی تایید شده است. حال سوال اینجاست که چگونه همین حسابرس در گزارش منتشره خود به تاریخ ۲۸ بهمن ۱۳۹۹ مبلغی بالغ بر ۲۵۸،۳۶۰،۴۵۱ میلیون ریال را برای احداث پروژه نورد گرم ۲ تایید نموده که بیش از ۴ برابر افزایش دارد !!

با بررسی وضعیت پیشرفت پروژه احداث خط نورد گرم ۲ فولاد مبارکه مشخص می شود که این پروژه عملاً پیشرفتی نداشته و ضرورت دارد پیگیری لازم در خصوص تضييع حقوق سهامداران انجام پذیرد.

۱۲- کاهش سود به دلیل افزایش بهای تمام شده فعالیت ها

انجام بخشی از فعالیت ها در شرکت فولاد مبارکه از طریق انعقاد قرارداد با شرکتهای اقماری صورت می پذیرد که با توجه به پتانسیل نیروی انسانی شرکت، انجام آنها از طریق شرکت میسر بوده و از تحمیل هزینه اضافی به شرکت جلوگیری خواهد شد. به عبارت دیگر انعقاد قرارداد و انجام فعالیت ها از طریق شرکت های اقماری ضمن کاهش بهره وری نیروی انسانی و بی انگیزه نمودن کارکنان، موجب افزایش بهای تمام شده و طبعاً کاهش سود می شود. در این خصوص و به عنوان نمونه می توان به انعقاد قرارداد شماره ۴۵۸۰۸۳۹۶ با شرکت فنی مهندسی مهرجی که (۹۹٪) سهام آن متعلق به شرکت فولاد مبارکه و (۱٪) ما بقی نیز متعلق به سایر شرکتهای زیرمجموعه فولاد مبارکه می باشد، اشاره نمود. قرارداد مورد اشاره به مدت یکسال از تاریخ ۹۹/۱/۱ تا ۹۹/۱۲/۲۹ به مبلغ ۲۰۰,۰۰۰,۰۰۰,۰۰۰ ریال بابت (۷۱٪) نظارت عالی، (۸٪) نظارت کارگاهی، (۱۸٪) مطالعات و تحقیقات و کسب دانش نورد گرم ۲ و (۳٪) بابت سایر موارد منعقد گردیده است. پروژه ای که برای آن قرارداد مشاوره منعقد گردیده از سال ۱۳۸۹ شروع و از پروژه های مهم و استراتژیک شرکت محسوب می شود که راه اندازی آن می تواند در تولید ورق و کاهش میزان اسلب و افزایش سودآوری نقش بسزایی داشته باشد. لیکن پیشرفت فیزیکی پروژه تا پایان سال ۱۳۹۹ تنها (۱/۸٪) بوده و جالب آنکه بیش از (۵۷٪) از هزینه انجام شده بابت پروژه، معادل مبلغ ۱۶۰,۱۶۳,۷۱۰,۳۷۲ ریال، مربوط به نظارت عالی می باشد که در قالب قرارداد به شرکت طرف قرارداد پرداخت شده و شرکت نیز مبلغ مذکور را بابت حقوق و مزایای (۵۳) نفر از پرسنل که (۱۲) نفر آنان بازنشسته می باشند، هزینه نموده است (هزینه متوسط حقوق هر یک از افراد مذکور ماهیانه بالغ بر ۲۵۰,۰۰۰,۰۰۰ ریال می باشد).

از نمونه های دیگری می توان به قرارداد تامین نیروی انسانی توسط شرکت توکا نیرو اشاره نمود که بابت تامین نیروی انسانی، شرکت فولاد مبارکه اقدام به پرداخت بالاسری (موارد مشمول حقوق ۲۲٪ و پرداختهای مناسبتی ۱۶,۵٪) به شرکت طرف قرارداد می نماید که این اقدام عملاً موجب بهای تمام شده خرید خدمات گردیده است.

در نمونه ای دیگر می توان به پرداخت مبلغ ۱,۶۱۳,۷۵۸,۰۰۰ ریال بابت مأموریت غیر ضرور مدیرعامل آتیه فولاد نقش جهان به کشور عمان جهت بازدید از یکی از شرکتهای تراستی فولاد مبارکه اشاره نمود.

۱۳- بهره گیری از اعتبارات مالی شرکت در خارج از منافع سهام داران

به موجب تفاهم نامه سه جانبه منعقد بین شرکت فولاد مبارکه، بانک قرض الحسنه رسالت و سپاه ناحیه مبارکه، مقرر گردیده از محل منابع نقدی شرکت فولاد مبارکه در بانک رسالت سپرده گذاری گردد و از محل اعتبار سپرده مذکور، به افراد معرفی شده توسط سپاه ناحیه مبارکه مبلغ ۱۵۰,۰۰۰,۰۰۰ ریال با کارمزد ۲٪ تسهیلات پرداخت گردد. در اجرای موافقتنامه فوق مبلغ ۴۳۰,۰۰۰,۰۰۰,۰۰۰ ریال طی اسناد حسابداری ۱۲۱۱۲۱۸ و ۳۳۰۱۰۰۲ به حساب قرض الحسنه رسالت واریز و سپرده شده است.

سپرده سازی منابع شرکت و استفاده جهت غیر، مغایر با منافع سهامداران شرکت می باشد که حداقل معادل سود سپرده های بانکی بالغ بر ۷۷,۴۰۰,۰۰۰,۰۰۰ ریال به منافع سهامداران ضرر و زیان تحمیل شده است.

۱۴- انجام فعالیت های غیرقانونی از طریق شرکت های تابعه

با ایجاد شرکت های اقماری بسیاری از فعالیت ها و وجوهی که بعضاً با ایراد قانونی مواجه شود از طریق این شرکت ها هزینه می گردد. به عنوان مثال می توان به پرداخت های زیر اشاره نمود:

۱۴-۱- پرداخت از طریق شرکت فنی مهندسی مهرجی

- پرداخت مبلغ ۳,۸۰۰,۰۰۰,۰۰۰ ریال هزینه هتل و اقامت (۵۱) نفر از افرادی که فاقد رابطه استخدامی با شرکت مذکور بوده اند.
- تهیه بن لباس و کارت هدیه جمعاً به مبلغ ۸,۲۱۸,۰۰۰,۰۰۰ ریال به افراد و اشخاص خارج از شرکت
- خرید آجیل، خشکبار، شکلات، گز، ادکلن، کیف و مودم و لپ تاپ جمعاً به مبلغ ۲,۲۳۴,۰۷۵,۰۰۰ ریال برای اشخاص خارج شرکت

۱۴-۲- پرداخت از طریق شرکت توکا تدارک

- پرداخت هزینه های شرکت «ب» (شرکت تراستی محرمانه) و همچنین عدم دریافت سود سهام از شرکت مذکور جمعاً مبلغ ۲۵۶,۴۴۲,۲۳۳,۷۸۹ ریال
- پرداخت مبلغ ۱۴,۵۹۰,۰۰۰,۰۰۰ ریال بابت خرید یک دستگاه تویوتا رافور جهت استفاده مدیرعامل شرکت که کارمند شرکت فولاد مبارک بوده و به شرکت توکا تدارک مامور شده است.
- عدم رعایت مفاد مواد (۱)، (۲)، (۳) آئین نامه تنخواه شرکت در اخذ تضمین جهت پرداخت تنخواه به مبلغ ۵,۰۰۰,۰۰۰,۰۰۰ ریال به یکی از اشخاص حقیقی طرف قرارداد.
- پرداخت هدیه به اشخاص خارج شرکت جمعاً به مبلغ ۱,۴۶۷,۵۴۰,۰۰۰ ریال
- پرداخت مبلغ ۲,۳۴۲,۰۰۰,۰۰۰ ریال به عنوان کمک، خارج از اهداف و وظایف قانونی
- عدم اعلام مبالغ پرداختی به وکلای طرف قرارداد مغایر با ماده (۱۶۹) قانون مالیات های مستقیم به گونه ای که تنها در یک مورد علیرغم اینکه وکیل طی دو سال مبلغ ۲۰,۵۱۴,۵۷۴,۵۴۵ ریال از شرکت دریافت نموده لیکن مبلغ درآمد اظهار شده به امور مالیاتی طی دو سال مذکور ۱,۵۰۸,۷۵۲,۷۸۰ ریال اعلام شده است.

۱۵- هموارسازی سود شرکت های تابعه

با وجود شرکت های اقماری و زیرمجموعه های متعدد، امکان هموارسازی سود و پوشش عملکرد نامناسب آنها وجود دارد. به عنوان نمونه شرکت فولاد سنگ که ۹۸/۹٪ سهام آن متعلق به شرکت فولاد مبارک می باشد در تاریخ ۹۹/۴/۳۰ تعداد ۸۴,۷۰۰,۰۰۰ سهم خود در شرکت سرمایه گذاری توسعه معادن و فلزات را با عرضه بلوکی به شرکت فولاد مبارک واگذار می نماید. قیمت هر سهم در تاریخ مذکور ۱۹,۳۵۰ ریال بوده در حالیکه این سهم در پایان سال معادل ۱۳۵۷۰ ریال ارزش داشته است. به عبارت دیگر زیان حاصل از خرید سهام در سال مذکور، بالغ بر ۴۸۹,۰۰۰,۰۰۰,۰۰۰ ریال بوده که عملاً با توجه به روند کاهش شاخص بورس در زمان خرید سهام، زیان مذکور قابل پیش بینی بوده و با خرید سهام، این زیان از شرکت فولاد سنگ به شرکت فولاد مبارک منتقل شده است.

همچنین شرکت فلز تدارک اقدام به اعطاء و اعمال تخفیف در فروش محصول خود به شرکت فولاد هرمزگان (از شرکتهای گروه فولاد مبارکه) به مبلغ ۲۳۹,۰۰۰,۰۰۰ ریال نموده که عملاً به همین میزان باعث انتقال سود به شرکت اخیرالذکر شده است.

۱۶- بکارگیری و تأمین مالی نیرو از طریق شرکت های تابعه

با توجه به اینکه بکارگیری و استخدام افراد در شرکت فولاد مبارکه دارای قواعد و ضوابط مشخص بوده و بعضاً زمان بر می باشد، لذا استخدام افراد خاص و سفارش شده که امکان جذب آنها توسط شرکت فولاد مبارکه میسر نمی باشد از طریق شرکت های اقماری صورت می پذیرد. به عنوان نمونه می توان به موارد زیر اشاره نمود:

- در تاریخ ۹۸/۵/۱ تعداد (۱۸۰) نفر نیرو توسط شرکت فنی مهندسی مهر جی (۹۹٪ سهام آن متعلق به شرکت فولاد مبارکه می باشد) بکارگیری و جذب شده اند که (۱۹) نفر از آنان، بازنشسته بوده و قبل از بازنشستگی دارای سمت هایی همچون عضویت هیأت مدیره شرکت فولاد مبارکه، مدیر کل صمت استان، معاون وزیر راه و... بوده اند. دریافتی ماهیانه تعدادی از ایشان مبالغی همچون ۷۹۶,۰۰۰,۰۰۰ ریال، ۳۷۰,۰۰۰,۰۰۰ ریال، ۶۱۲,۰۰۰,۰۰۰ ریال، ۳۲۶,۰۰۰,۰۰۰ ریال، ۴۷۸,۰۰۰,۰۰۰ ریال، ۵۲۵,۰۰۰,۰۰۰ ریال می باشد. بررسی ها حاکی است در جذب نیروها و پرداخت حقوق و مزایای آنان، نظام پرداخت و دستورالعمل استخدامی رعایت نگردیده و جذب اکثریت افراد بصورت دستوری و سفارشی بوده است. لازم به ذکر است شرکت موصوف در فاصله سالهای ۹۷ تا ۹۹ مجموعاً دارای (۲۹) فقره قرارداد جمعاً به مبلغ ۱,۳۱۹,۰۱۵,۰۲۲,۲۷۷ ریال با شرکت فولاد مبارکه بوده و عملاً عمده منابع نقدینگی شرکت از طریق قراردادهای موصوف تأمین می گردد.
- در تعدادی از شرکت های اقماری افراد و وابستگان کارمندان پرنفوذ شرکت فولاد مبارکه جذب و بکارگیری شده که از جمله می توان به آقای احمدرضا عظیمیان برادرمدیرعامل شرکت فولاد مبارکه با متوسط حقوق ماهیانه ۲۴۹,۷۳۶,۷۶۹ ریال می باشد، فخارزاده فرزند مدیر حراست وقت شرکت فولاد مبارکه، رضوان نامداری خواهر قائم مقام مدیرعامل شرکت فولاد مبارکه و... اشاره نمود. علیهذا بررسی ها حاکی است تعدادی از اشخاص براساس روابط شخصی، سیاسی و یا مراودات اقتصادی در شرکتهای زیر مجموعه بکارگیری شده اند.
- شرکت فولاد مبارکه قراردادی با شرکت توکا نیرو (از شرکت های اقماری فولاد مبارکه) با موضوع تأمین و در اختیار قراردادن منابع انسانی مورد نیاز کارفرما (فولاد مبارکه) در رده های شغلی مختلف و تهیه ابزارآلات آنان در

کلیه نواحی شرکت فولاد مبارکه از تاریخ ۱۵/۱۱/۸۸ منعقده نموده است. بر اساس مفاد تبصره (۴) از ماده (۳) قرارداد "نیروهای موضوع قرارداد از طرف معاونت نیروی انسانی و سازماندهی شرکت فولاد مبارکه معرفی می گردد و این تعداد نیرو بنا به تأیید معاونت نیروی انسانی و سازماندهی قابل افزایش یا کاهش می باشد." طبق تبصره (۳) همان ماده: "مبلغ حقوق پرداختی به پرسنل می بایست طبق جدول اعلامی از طرف معاونت نیروی انسانی و سازماندهی محاسبه و پرداخت شود" لذا با توجه به موارد پیش گفته، شرکت توکانیرو در عمل هیچگونه اختیاری در جذب نیرو ندارد در نتیجه تاسیس شرکت و معرفی نیرو از طریق فولاد مبارکه محتملی برای بکارگیری نیروهای سفارشی و دور زدن مقررات بکارگیری نیرو می باشد.

۱۷- بکارگیری نیروهای شرکت در سطح مدیران شرکت های تابعه

شرکت فولاد مبارکه با توجه به میزان سرمایه گذاری خود در شرکت های مختلف، در تعدادی از آنها دارای کرسی هیأت مدیره بوده که در این راستا اقدام به معرفی شخص حقیقی به عنوان نماینده خود در هیأت مدیره شرکت سرمایه پذیر نموده و بعضاً شخص مذکور به عنوان مدیرعامل شرکت سرمایه پذیر نیز منصوب شده است. با عنایت به اینکه اشخاص معرفی شده، عمدتاً کارمند شرکت فولاد مبارکه می باشند معرفی آنان به عنوان نماینده می تواند باعث اختلال در روند فعالیت اصلی و سازمانی شخص مذکور در شرکت فولاد مبارکه گردد. علاوه بر آن درحالی که افراد مذکور حقوق خود را از شرکت دریافت و زمان حضور در جلسات هیأت مدیره شرکتهای سرمایه پذیر، نیز جزء فعالیت کاری آنان در شرکت فولاد مبارکه محسوب می گردد لیکن علاوه بر پرداخت کامل حقوق، مزایا، اضافه کار و پاداش، مبالغی به عنوان پاداش و حق حضور در جلسات هیأت مدیره شرکتهای سرمایه پذیر به ایشان پرداخت گردیده است. به عنوان نمونه می توان به پاداش پرداختی به مدیر کمیسیون معاملات شرکت فولاد مبارکه اشاره نمود که علاوه بر حقوق، مزایا و پاداش های دریافتی به دستور مدیرعامل شرکت فولاد مبارکه مبلغ ۴۰۰,۰۰۰,۰۰۰ ریال، بابت فعالیت در هیأت مدیره باشگاه سپاهان به ایشان پرداخت گردیده است. در راستای ماده (۱۳۴) قانون تجارت از سوی شرکت های مذکور، جمعاً مبلغ ۲۳,۹۲۸,۰۰۰,۰۰۰ ریال به عنوان پاداش هیأت مدیره در وجه شرکت فولاد مبارکه پرداخت گردیده لیکن شرکت این مبالغ را به اشخاص حقیقی که نماینده شرکت در هیأت مدیره شرکت های موصوف بوده اند پرداخت نموده است. با توجه به اینکه اشخاص مذکور، فعالیت خارج از ساعات موظف کاری نداشته و وظایف نمایندگی خود را در ساعات کاری اداری عهده دار بوده اند لذا پاداش واریز شده به حساب شرکت، عملاً متعلق به شرکت می باشد و پرداخت آن به اشخاص، فاقد توجیه منطقی بوده و اضافه بر حق قانونی آنان می باشد.

از سوی دیگر، در پاره ای از موارد شخصی که نماینده شرکت فولاد مبارکه در هیات مدیره شرکت سرمایه پذیر می باشد، خود به عنوان نماینده یکی از شرکت های اقماری فولاد مبارکه در یک شرکت دیگر به عنوان نماینده سهام و عضو هیات مدیره معرفی گردیده است. به عبارت دیگر شخص مذکور علاوه بر اینکه وظایف مربوط به فعالیت اصلی خود در شرکت فولاد مبارکه را عهده دار بوده همزمان در (۲) شرکت دیگر عضو هیات مدیره بوده است.

۱۸- ابهام در ارزش واقعی شرکت ها

شرکت های اقماری با سرمایه گذاری شرکت فولاد مبارکه و همچنین سرمایه گذاری شرکتهای مذکور در یکدیگر ایجاد شده اند و بنابراین برای محاسبه ارزش سهام یک شرکت نیاز به محاسبه سهام شرکت سرمایه پذیر می باشد در حالیکه شرکت سرمایه پذیر نیز خود در یک شرکت دیگر سرمایه گذاری نموده که آن شرکت نیز خود در شرکت اول سرمایه گذاری نموده و با دور تسلسل صورت گرفته امکان محاسبه ارزش واقعی شرکت ها میسر نمی باشد. به عنوان نمونه می توان به شرکت هلدینگ آتیه فولاد نقش جهان اشاره نمود که (۲۸٪) سهام آن متعلق به فولاد مبارکه و (۲۶٪) سهام آن متعلق به سایر شرکتهای فولاد مبارکه می باشد این شرکت خود دارای (۲۱) شرکت می باشد و ساختار این شرکتهای به گونه ای است که در یک دیگر دارای سهام بوده و ارزش واقعی این شرکتهای به دلیل دارا بودن سهام متقابل قابل تعیین نمی باشد.

۱۹- خروج منابع و نقدینگی شرکت در قالب مطالبات

شرکت فولاد مبارکه در سال ۹۹ جهت تامین نقدینگی بالغ بر ۳۸,۰۰۰,۰۰۰,۰۰۰ ریال هزینه مالی (بهره) با نرخ های بالای ۲۰٪ پرداخت نموده است. همزمان شرکت مبلغ ۴۱,۲۰۹,۳۶۰,۰۰۰,۰۰۰ ریال از وجوه خود را در قالب سپرده گذاری کوتاه مدت در بانک ها نگهداری نموده که نرخ سود دریافت شده از نرخ تسهیلات پائین تر بوده و موجب ضرر و زیان به سهام داران شده است.

به دستور مدیرعامل وقت شرکت، طی اسناد ۹۹۰۷۳۰۱۱۳۸ مورخ ۹۹/۷/۳۰ و ۹۹۰۸۱۰۱۱۴۵ مورخ ۹۹/۸/۱۰ جمعاً مبلغ ۱,۴۰۰,۰۰۰,۰۰۰,۰۰۰ ریال به شرکت مهندسی بین المللی ایریسا، جهت کمک به نقدینگی شرکت پرداخت و در سر فصل مطالبات و علی الحساب درج گردیده است. با عنایت به اینکه پرداخت مذکور مستند به بند (۹) از ماده (۳۷) اساسنامه نیازمند مصوبه هیات مدیره می باشد. لذا عدم اخذ مصوبه و پرداخت مبلغ مذکور فاقد وجاهت قانونی می باشد. از سوی دیگر (۷۵٪)

سهام شرکت ایریسا متعلق به شرکت فولاد مبارکه بوده و پرداخت مبلغ فوق الذکر به سبب عدم پرداخت وجه از سوی سایر سهامداران به تناسب سهم، موجب ایجاد رانت برای سایر سهام داران شرکت ایریسا می گردد.

۲۰- عدم وصول سود سهام بابت سرمایه گذاری در شرکت ها

همانگونه که اشاره شد علاوه بر تأسیس شرکت های تابعه، شرکت مادر اقدام به خرید سهام و یا مشارکت با اشخاص حقیقی و حقوقی جهت تاسیس شرکت نموده است که طبق بررسی های صورت گرفته، مبلغ ۷۹,۳۷۱,۸۹۹,۸۸۳,۰۰۰ ریال بابت سود سهام شرکت در شرکت های سرمایه پذیر توسط شرکت وصول نشده که با توجه به دریافت ۴۱,۲۰۹,۳۶۰,۰۰۰,۰۰۰ ریال تسهیلات بانکی دریافت شده توسط شرکت، در صورت دریافت سهم سود سهام از شرکت های اقماری و سرمایه پذیر، نیاز به دریافت تسهیلات بانکی رفع می گردید. همچنین با عنایت به اینکه شرکت فولاد مبارکه به سبب میزان سهام در اختیار از شرکتهای سرمایه پذیر، دارای نفوذ قابل ملاحظه در تصمیمات مجمع و هیات مدیره این شرکت ها می باشد عدم اقدام شرکت در راستای ماده (۲۴۰) قانون تجارت مبنی بر پرداخت سود سهام توسط این شرکتها که ذینفع آن شرکت فولاد مبارکه بوده موجب ضرر و زیان شرکت و سهام داران در تحمیل بار مالی ناشی از کمبود نقدینگی و از مصادیق تصمیم نادرست تلقی می گردد. به عنوان نمونه:

۱- ۲۰- سرمایه گذاری در سهام شرکت نوین الکتروود اردکان

شرکت فولاد مبارکه در قالب مشارکت با تعدادی از اشخاص حقوقی جهت تاسیس کارخانه تولید الکتروود در اردکان یزد، اقدام به سرمایه گذاری در سهام شرکت نوین الکتروود اردکان بمبلغ ۴,۱۲۹,۳۲۸,۹۶۰,۰۰۰ ریال نموده است. در این راستا، تامین ارز توسط شرکت فولاد مبارکه صورت پذیرفته لیکن تا پایان سال ۱۳۹۹، شرکت فولاد مبارکه مبلغ ۱,۴۷۱,۴۲۹,۰۸۳,۹۲۵ ریال مازاد بر سهم مشارکت تعیین شده، پرداخت و مبلغ مذکور را به عنوان علی الحساب جهت افزایش سرمایه آتی در حسابها ثبت نموده است.

با عنایت به اینکه سهم ۳۸ درصدی شرکت فولاد، پرداخت مبلغ مازاد بر سهم، موجب ایجاد رانت برای سایر شرکاء طرف مشارکت می گردد و از این مبلغ هیچگونه سودی عاید شرکت نمی گردد بنابراین اقدام مذکور فاقد توجیه بوده و موجب ورود ضرر و زیان به سهام داران از جمله دولت به عنوان سهامدار شرکت گردیده و از مصادیق تصمیم نادرست تلقی می گردد.

۲-۲۰- تاسیس شرکت پیشگامان صنعت فولاد جی و واگذاری سهام

شرکت فولاد مبارکه اصفهان جهت حمایت از بازنشستگان خود اقدام به تاسیس شرکت پیشگامان صنعت فولاد جی در تاریخ ۱۳۹۱/۱۰/۱۲ بشماره ۴۸۸۹۹ به مبلغ ۱,۰۰۰,۰۰۰ ریال نموده است و با هدف کمک به بازنشستگان تصمیم به افزایش سرمایه شرکت و واگذاری سهام به بازنشستگان خود می نماید در همین راستا برای تعداد (۸۰۶۱) نفر از بازنشستگان به ازاء هر نفر مبلغ ۱,۰۰۰,۰۰۰ ریال و مجموعاً مبلغ ۸,۰۶۱,۰۰۰,۰۰۰ ریال طی سه مرحله (مبلغ ۲,۸۳۴ میلیون ریال در تاریخ ۹۱/۱۲/۶ و مبلغ ۱۹۴ میلیون ریال در تاریخ ۱۳۹۲/۶/۲۴ و مبلغ ۵۰,۳۳ میلیون ریال) بحساب شرکت مذکور واریز می نماید این درحالی است که اولاً افزایش سرمایه شرکت ۱۳۹۴/۷/۳۰ ثبت نگردیده و در تاریخ مذکور فقط مبلغ ۳,۰۷۸,۰۰۰,۰۰۰ ریال افزایش می یابد و در تاریخ ۱۳۹۶/۱/۱۹ نهایتاً سرمایه شرکت به مبلغ ۸,۷۸۰,۰۰۰,۰۰۰ ریال افزایش یافته است. ثانیاً در ابتدای تاسیس شرکت سهام به نام (۴) نفر از بازنشستگان ثبت و مقرر گردیده بعد از تاسیس شرکت، سهام بنام بازنشستگان منتقل شود. لیکن به علت عدم پیش بینی تمهیدات لازم و عدم اخذ تضمینی مبنی بر واگذاری سهام، تا کنون سهام تعداد ۴۴۹۸ نفر از بازنشستگان به نامشان منتقل نگردیده است. به عبارت دیگر درفاصله زمانی (۹) سال از تاسیس شرکت، سهام همچنان به نام افراد منتقل نگردیده و وجه پرداختی موجبات رانت و سودآوری برای صرفاً (۴) نفر از بازنشستگان را ایجاد نموده و شرکت فولاد مبارکه به عنوان یک شخصیت حقوقی که عامل اصلی چنین رویدادی بوده است، اقدامی جهت احقاق حقوق بازنشستگان ننموده است. لازم بذکر است مجموع درآمد شرکت فقط از بابت قراردادهای منعقد شده با شرکت فولاد مبارکه از سال ۱۳۹۷ لغایت ۱۴۰۰/۵/۲۴ بالغ بر ۹۰۰,۰۰۰,۰۰۰,۰۰۰ ریال بوده است.

۳-۲۰- واگذاری سرمایه گذاری در سهام شرکت تأمین و توسعه زیرساخت شرق ایران

به شرکت صنایع معدنی فولاد سنگان

هیأت مدیره شرکت فولاد مبارکه طی مصوبه شماره ۱۷۹/۰۴/۱۸۷ مورخ ۹۸/۷/۱ با واگذاری سرمایه گذاری در سهام شرکت تأمین و توسعه زیرساخت شرق ایران به شرکت صنایع معدنی فولادسنگان موافقت نموده است و قرارداد مصالحه به شماره ۹۱۰۰۰۰۰۵/۳۵۰۴ مورخ ۹۸/۱۲/۱ جهت مصالحه سهام به شرکت فولاد سنگان به مبلغ ۵۸۳,۹۹۹,۹۸۲,۰۰۰ ریال منعقد و مقرر گردیده طی (۱۲) قسط از محل مطالبات متصالح (فولاد) نزد مصالح (شرکت فولاد) به صورت ماهیانه از تاریخ ۹۸/۱۲/۱۵ تهاتر شود. واگذاری سرمایه گذاری (سهام) به بهای تمام شده و عدم ارزش گذاری سهام به قیمت روز، موجب ضرر و زیان سهامداران شرکت فولاد مبارکه شده است.

۴-۲۰- عدم پرداخت سود سهام ایמידرو

ایמידرو معادل ۱۷,۲ درصد سهام شرکت فولاد مبارک معادل ۳۵,۹۴۳,۳۴۴,۳۳۹ سهم را دارا می باشد. با توجه به مصوبه مجمع عمومی سالانه مورخ ۱۳۹۹/۵/۱۵ مبنی بر توزیع سود سهام بالغ بر ۲۲۵ ریال به ازای هر سهم، سهم دولت بالغ بر ۸,۰۸۷,۲۵۲,۴۷۶,۲۷۵ ریال می شود. لیکن مغایر با ماده (۲۴۰) قانون تجارت سود سهام در ظرف زمانی مقرر در ماده قانونی اخیرالذکر پرداخت نشده است (۳۵,۹۴۳,۳۴۴,۳۳۹ × ۲۲۵ = ۸,۰۸۷,۲۵۲,۴۷۶,۲۷۵ ریال).

۵-۲۰- سرمایه گذاری در سهام شرکت فلز تدارک

طبق یادداشت صورت های مالی شرکت معادل ۹۹/۹۹ درصد سهام شرکت فلز تدارک متعلق به فولاد مبارک می باشد. مانده سرمایه گذاری در شرکت فلز تدارک بالغ بر ۹۹۸,۹۹۹,۹۷۰,۰۰۰ ریال و مانده مطالبات از شرکت مذکور تا تاریخ ۱۴۰۰/۵/۲۳ بالغ بر ۱۰,۶۱۴,۷۲۱,۱۲۵,۵۲۸ ریال می باشد. از سوی دیگر به استناد گزارش حسابرس و بازرس قانونی شرکت مذکور، تداوم فعالیت شرکت منوط به تأمین نقدینگی توسط شرکت فولاد مبارک می باشد. همچنین تأسیس و حمایت از اینگونه شرکت ها و واگذاری بخشی از فعالیتهای اصلی شرکت فولاد مبارک به اینگونه از شرکت ها، نه تنها موجب افزایش کارآیی و اثربخشی در فعالیتهای آنها نمی شود، بلکه هزینه خدمات و کالای تحویلی را به علت فعالیت های دلالی و واسطه گری افزایش می دهد. ضمن آنکه تزریق وجوه و انتقال منابع به اینگونه شرکت ها و ثبت به عنوان مطالبات و یا تبدیل به سرمایه گذاری، می تواند موجب استفاده از وجوه خارج از اهداف مقرر در اساسنامه شرکت و سوء استفاده احتمالی برای پرداخت های غیرقانونی شود. علیهذا درخصوص پرداخت های صورت گرفته به شرکت مذکور ایرادات و اشکالات زیر مطرح می گردد:

- پرداخت کمک به مبلغ ۱۰,۰۰۰,۰۰۰,۰۰۰ ریال طی سند شماره ۹۹۰۹۰۳۷۰۲۳ به شرکت گسترش فناوری خوارزمی جهت مبارزه با بیماری کرونا توسط شرکت فلز تدارک و منظور نمودن به حساب فی مابین با شرکت فولاد از حیث اینکه کمک گیرنده شرکت بوده و ماهیت موسسه ندارد مغایر با جزء (۵) بند (ب) ماده (۲) اساسنامه شرکت می باشد.
- واریز مبلغ ۹,۸۸۷,۴۸۵,۸۰۹,۱۶۹ ریال توسط فولاد مبارک به حساب شرکت فلز تدارک جهت خرید سهام فولاد مبارک با توجه به تعلق مالکیت شرکت به فولاد مبارک مغایر ماده (۲۸) دستورالعمل حاکمیت شرکتی می باشد.

۲۰-۶- سرمایه گذاری شرکت فولاد هرمزگان در شرکت سنگ و فولاد هرمزگان

با عنایت به مصوبه ۱۷-۹۸/۲۶ مورخ ۹۸/۱۲/۲۶ هیات مدیره شرکت فولاد هرمزگان، مبلغ ۲,۵۳۲,۶۵۰ یورو توسط شرکت مذکور به شرکت سنگ و فولاد هرمزگان پرداخت و به بدهکاری حساب شرکت آتیه فولاد نقش جهان منظور گردیده است. متعاقب آن وفق مصوبه ۴-۹۹/۱۶ هیات مدیره، خرید (۵۱٪) سهام شرکت سنگ و فولاد هرمزگان به مبلغ ۲۲۷,۳۲۳,۳۲۰,۰۰۰ ریال تصویب و طی سند ۹۹۰۹۰۱۰۵۱ مورخ ۹۹/۹/۱ معادل مبلغ فوق از حساب مطالبات شرکت آتیه فولاد نقش جهان و بحساب سرمایه گذاری در سهام شرکتها منظور شده است. شرکت مذکور در سنوات ۹۷ و ۹۸ مجموعاً مبلغ ۳۶,۴۹۲,۸۶۵,۱۴۳ ریال زیان داشته و براساس گزارش کارشناسی در خصوص ارزیابی سهام، ارزش شرکت سنگ و فولاد براساس برآورد بهای ویژه (ارزش معاملاتی) بالغ بر ۴۴۵,۷۳۲,۰۰۰,۰۰۰ ریال تقویم شده است. این در حالی است که در ارزیابی مذکور براساس سایر روشهای ارزیابی از جمله تعیین ارزش سهام طبق ارزش دفتری سهام، تعیین ارزش سهام طبق ارزش اسمی سهام، تعیین ارزش سهام طبق قیمت و جریان بازار، تعیین ارزش سهام طبق نرخ سودآوری، تعیین ارزش سهام طبق ارزش فعلی خالص جریانهای نقدی آتی، تعیین ارزش سهام طبق ارزش معدل؛ تعیین ارزش سهام طبق ارزش ذاتی و اقتصادی صورت نگرفته که در صوت ارزیابی براساس روشهای فوق، ارزیابی به قیمت کمتر و بیش از ارزش گذاری محتمل می باشد. ضمن آنکه پرداخت اولیه مبلغ ۲,۵۳۲,۶۵۰ یورو به شرکت آتیه فولاد نقش جهان بدون وجود قرارداد و تعهد، فاقد توجیه فنی و قانونی می باشد.

۲۱- سهام شناور شرکت فولاد هرمزگان در بورس

هیأت وزیران طی مصوبه ۴۵۴۰۳/ت/۵۷۸۳۲ مورخ ۱۳۹۹/۴/۲۹ حداقل سهام شناور را به میزان ۲۵٪ تعیین نموده است. سازمان فرابورس ایران طی نامه شماره ۹۹/۲/۱۲۵۰۲۲ مورخ ۹۹/۵/۴ به شرکت فولاد هرمزگان اجرا و رعایت مصوبه فوق الذکر را با توجه به مشمولیت شرکت اعلام و شرکت فولاد هرمزگان نیز طی نامه شماره ۹۹-۰۵/۱۹۶۸۴۴ مورخ ۹۹/۵/۲۸ به شرکت فولاد مبارک که به عنوان سهامدار عمده (دارای ۹۵,۲٪ سهام) اجرای مصوبه مذکور مبنی بر رعایت حداقل سهام شناور را به همراه نامه فرابورس اعلام می نماید. لیکن مغایر با مصوبات فوق میزان سهام شرکت فولاد مبارک که به میزان ۹۵,۲ درصد بصورت ثابت و بدون تغییر می باشد. که نشانگر عدم رعایت مصوبه ۴۵۴۰۳/ت/۵۷۸۳۲ مورخ ۱۳۹۹/۴/۲۹ می باشد. عدم رعایت میزان سهام شناور مقرر شده و پایین بودن میزان سهام شناور آزاد، امکان دست کاری قیمت توسط معامله گران بزرگ را افزایش و می تواند منجر به گمراهی بازار و تشکیل حباب قیمتی و در نهایت باعث کاهش کارایی و عمق بازار سرمایه

وسلب اعتماد سرمایه گذاران به بازار سرمایه گردد. همچنین قابل ذکر است با توجه به پذیرش شرکت فولاد هرمزگان در بازار دوم فرابورس، حداقل سهام شناور به میزان ۵٪ به موجب ماده (۶) بخش سوم فصل دوم دستورالعمل پذیرش، عرضه و نقل و انتقال اوراق بهادار در فرابورس ایران تعیین شده است که با توجه به میزان سهام شرکت فولاد مبارکه به میزان ۹۵,۲ درصد و ثابت بودن آن مفاد دستورالعمل مذکور درخصوص حداقل سهام شناور نیز رعایت نشده است.

۲۲- لحاظ هزینه تبلیغات در سرمایه گذاری

صرف نظر از پرداختهای صورت گرفته به باشگاه فرهنگی ورزشی فولاد مبارکه سپاهان، مبلغ ۲۱,۸۰۰,۰۰۰,۰۰۰ ریال در وجه صدا و سیما بابت تبلیغات، پرداخت و به حساب پیش پرداخت سرمایه گذاری در سهام منظور گردیده است. پرداخت هزینه مذکور با توجه به ماهیت فعالیت شرکت و وجود انحصار در تولید و فروش محصول، فاقد توجیه می باشد.

۲۳- افزایش غیر متعارف بودجه باشگاه فولاد مبارکه سپاهان و نحوه هزینه آن

شرکت فرهنگی ورزشی فولاد مبارکه سپاهان در تاریخ ۸۷/۴/۱۰ تاسیس گردیده که (۹۵) درصد سهام آن متعلق به شرکت فولاد مبارکه و (۵) درصد آن متعلق به سایر شرکت های تابعه می باشد. بر اساس طرح طبقه بندی مشاغل در چارت شرکت تعداد (۷۸) نفر نیرو پیش بینی گردیده که در سال ۹۸ تعداد نیروهای شاغل (۹۵) نفر و در سال ۹۹ این تعداد به (۱۳۱) نفر رسیده است. شرکت فولاد مبارکه در (۲) قالب تحت هزینه تبلیغات به عنوان اسپانسر باشگاه و تعمیر و نگهداری ورزشگاه نقش جهان (شرکت کارفرما و باشگاه پیمانکار) وجوهی را به باشگاه پرداخت می نماید. به عبارت دیگر وجوه مبادله شده در صورتهای مالی شرکت فولاد مبارکه به عنوان هزینه و در صورتهای مالی باشگاه به عنوان درآمد شناسایی می شود.

مبالغ پرداختی به باشگاه در طی سنوات ۱۳۹۷ تا ۱۳۹۹ بابت سه موضوع تفاهم نامه خدمات ورزشی، ارائه خدمات تبلیغی و نگهداری ورزشگاه نقش جهان به شرح جدول ۳ می باشد.

جدول ۳: مبالغ پرداختی به باشگاه

سال	تفاهم نامه خدمات ورزشی	ارائه خدمات تبلیغی	نگهداری ورزشگاه نقش جهان	جمع
۱۳۹۷	۲۹,۵۰۰,۰۰۰,۰۰۰	۴۸۲,۵۰۰,۰۰۰,۰۰۰	۳۴,۴۷۸,۸۷۷,۷۶۱	۵۴۶,۴۷۸,۸۷۷,۷۶۱
۱۳۹۸	۴۰,۵۰۰,۰۰۰,۰۰۰	۸۲۰,۰۰۰,۰۰۰,۰۰۰	۷۰۵۵۶,۵۲۲,۹۲۸	۹۳۱,۰۵۶,۵۲۲,۹۲۸
۱۳۹۹	۳۴,۱۵۶,۶۰۸,۳۴۰	۱,۴۳۰,۰۰۰,۰۰۰,۰۰۰	۵۰,۷۸۴,۳۶۴,۵۶۰	۱,۵۱۴,۹۴۰,۹۷۲,۹۰۰
جمع	۱۰۴,۱۵۶,۶۰۸,۳۴۰	۲,۷۳۲,۵۰۰,۰۰۰,۰۰۰	۱۵۵,۸۱۹,۷۶۵,۲۴۹	۲,۹۹۲,۴۷۶,۳۷۵,۵۸۹

همانگونه که مشاهده می گردد مبلغ پرداختی به باشگاه بابت ارائه خدمات تبلیغی در سال ۹۸ و ۹۹ نسبت به سال ۱۳۹۷ به ترتیب (۲۰۰) و (۳۰۰) درصد افزایش یافته است. در خصوص پرداخت های فوق ذکر این نکته ضروری است که بر اساس قرارداد منعقد شده باشگاه با شرکت فولاد مبارک، باشگاه می تواند بابت تبلیغ در پشت پیراهن ورزشی نیز از اسپانسرهای دیگر استفاده و درآمد کسب نماید. ضمن آنکه شرکت هزینه های ورزشگاه نقش جهان را تقبل و به باشگاه پرداخت می نماید لیکن درآمدهای باشگاه از محل ورزشگاه نقش جهان به مبلغ ۱۵۵,۸۱۹,۷۶۵,۲۴۹ ریال به شرکت فولاد مبارک واریز نگردیده و توسط باشگاه وصول به حساب درآمد باشگاه منظور می گردد. توسط باشگاه وصول، لیکن به حساب شرکت واریز نمی گردد. علیهذا رسیدگی به عملکرد باشگاه ایرادات و اشکالات زیر مطرح می گردد:

- بکارگیری (۱۶) نفر نیرو در قالب قرار داد مشاوره و پرداخت مجموعاً مبلغ ۹,۶۷۵,۸۰۰,۰۰۰ ریال به ایشان در حالیکه مطابق چارت و طرح طبقه بندی مشاغل باشگاه، مشاوره در چارت پیش بینی نشده است.
- مدیرعامل فولاد مبارک که با پرداخت پاداش نقدی در صورت کسب نتایج مطلوب تیمهای ورزشی موافقت و طی نامه شماره ۹۹/۱۲۳۲-۹۱۰۰۰۰۷۲/۱۰ به باشگاه ابلاغ گردیده است در این راستا مجموعاً مبلغ ۴۵۰,۰۰۰,۰۰۰,۰۰۰ ریال شامل مبلغ ۶۹۰,۰۰۰,۰۰۰,۰۰۰ ریال به اعضای هیات مدیره باشگاه و مبلغ ۲,۷۶۰,۰۰۰,۰۰۰ ریال به مدیرعامل باشگاه پرداخت گردیده است. با توجه به اصل تفکیک شخصیت باشگاه از شرکت، تعیین پاداش توسط مدیرعامل شرکت توجیه منطقی می باشد لازم بذکر است سه نفر از اعضای هیات مدیره باشگاه از جمله مدیر وقت حراست شرکت، کارمند شرکت فولاد مبارک که بوده و مبلغ ۵۱۷,۵۰۰,۰۰۰,۰۰۰ ریال از پاداش هیات مدیره، به ایشان پرداخت گردیده است.
- باشگاه بر اساس صورت های مالی منتشره در دوره مالی ۱۳۹۸ سود ده بوده و شرکت برخلاف ماده (۲۴۱) قانون اصلاح ماده (۲۴۱) قانون تجارت مبنی بر توزیع حداکثر (۶٪) سود مبادرت به پرداخت مبلغ ۱,۶۰۰,۰۰۰,۰۰۰,۰۰۰ ریال به عنوان پاداش هیات مدیره نموده که مبلغ ۱,۲۶۹,۷۹۹,۶۰۴ ریال مازاد بر سقف مقرر قانون می باشد در

سال منتهی به ۹۹/۳/۳۱ شرکت فرهنگی ورزشی سپاهان زیان ده بوده، لیکن مجمع عمومی باشگاه جهت توجیه پرداخت های خود به اعضاء هیات مدیره و نظر به عدم امکان پرداخت پاداش به دلیل سودده نبودن باشگاه مبادرت به افزایش غیرمتعارف حق الجلسات نموده و در این راستا مجموعاً مبلغ ۱,۶۰۰,۰۰۰,۰۰۰ ریال تحت عنوان ترمیم حق الجلسات به اعضاء هیات مدیره پرداخت نموده که موضوع مغایر با عرف و سیاق مواد (۱۳۴) و (۲۴۱) قانون تجارت می باشد.

- حدود (۱۵) نفر از کارکنان شرکت فرهنگی ورزشی فولاد مبارکه سپاهان علاوه بر پست سازمانی در تیم های ورزشی دارای قرارداد و سمت هایی همچون سرپرست تیم بوده و از این بابت جمعاً مبلغ ۶,۳۸۰,۹۵۰,۰۰۰ ریال به ایشان پرداخت گردیده که با توجه به رابطه استخدامی و لزوم حضور در باشگاه جهت انجام وظایف اداری مقرر شده مرتبط با پست سازمانی، انعقاد قرارداد و انجام فعالیت در وقت اداری همزمان با فعالیت ورزشی موجب اخلال در انجام وظایف بوده و پرداخت مبلغ فوق فاقد توجیه قانونی می باشد.
- بابت فعالیت تیم والیبال بزرگسالان در فصل ۱۴۰۰-۱۳۹۹ جمعاً مبلغ ۹۰,۹۳۴,۰۰۰,۰۰۰ ریال به (۳۲) نفر از افراد مشتمل بر بازیکنان، مربیان، سرپرست تیم پرداخت گردیده است. بررسی ها حاکی است (۵) نفر از بازیکنان که جمعاً مبلغ ۱,۱۳۰,۰۰۰,۰۰۰ ریال دریافت داشته اند هیچگونه بازی در طول فصل برای تیم انجام نداده اند. همچنین مبلغ ۱۷,۹۹۴,۰۰۰,۰۰۰ ریال از مبلغ فوق بابت پرداخت به (۱۲) نفر از افراد به عنوان مربی، سرپرست و عوامل اجرایی تیم پرداخت گردیده در حالیکه مطابق با ماده (۱۶) آئین نامه اجرایی برگزاری رویدادها و انضباطی مصوب فدراسیون والیبال مجموع کادر فنی جهت تیم والیبال (۵) نفر پیش بینی شده و جذب (۱۲) نفر فاقد وجاهت می باشد.
- علیرغم اینکه تعداد نیروی انسانی پیش بینی شده در طرح طبقه بندی مشاغل و چارت سازمانی باشگاه (۷۸) نفر می باشد لیکن در سال ۱۳۹۹ تعداد (۱۳۱) نفر و سال ۱۴۰۰ (۱۲۱) نفر مشغول بکار بوده اند. اگر چه در نگاه اول و در وضعیت فعلی اشتغال، اقدام فوق تحسین برانگیز تلقی می گردد، اما بررسی های تکمیلی بیانگر آن است که افراد بکارگیری شده بدون طی نموده مراحل استخدامی شامل آزمون، گزینش و ... و فقط بر اساس نظر مدیرعامل بوده و عموماً از نزدیکان و آشنایان مدیران و از طریق سفارش خواص بوده است.
- جهت جذب بازیکنان و تخت عنوان حق کارگزاری، مبلغ ۵۴,۴۵۰,۰۰۰,۰۰۰ ریال و مبلغ ۸۰,۰۰۰ دلار توسط باشگاه به کارگزاران و مدیران برنامه بازیکنان پرداخت شده است با توجه به بند (۷-۷) ماده (۷) فصل چهارم آیین نامه و مقررات ویژه فعالیت کارگزاران داخلی فوتبال در امر نقل و انتقال، پرداخت حق کارگزاری به عهده بازیکن بوده و پرداخت صورت گرفته فاقد وجاهت قانونی می باشد.

- جهت جذب بازیکنان جهت فصول (۹۷) تا ۱۴۰۰ مبلغ ۱۶۳,۲۰۳,۹۷۵,۲۴۰ ریال علاوه بر مبلغ قرارداد، بعنوان حق رضایت بازیکنان از باشگاههای قبلی پرداخت گردیده به گونه ای که جهت (۴) نفر از آنان به ترتیب مبلغ ۵۵,۸۷۵,۱۶۰,۰۰۰ ریال، ۲۵,۰۰۰,۰۰۰,۰۰۰ ریال، ۱۲,۶۲۰,۰۰۰,۰۰۰ ریال و ۱۲,۵۵۶,۴۵۰,۰۰۰ ریال بوده است. پرداخت مبلغ مذکور فاقد توجیه منطقی می باشد.
- وفق بخشنامه های ابلاغی فدراسیون فوتبال جمهوری اسلامی ایران و نامه ۲۶۱/۹۵/۵۷۵۹/۸ مورخ ۹۵/۴/۲۸ مقرر گردیده از حق الزحمه بازیکنان و کادر فوتبال لیگ برتر معادل (۵٪) تحت عنوان "حق عضویت بازیکنان"، از حق الزحمه کسر گردد. بررسی ها حاکی از آن است که مبلغ کسر نشده، ۱۰,۰۵۹,۲۴۵,۹۰۴ ریال بوده که سهم فدراسیون بالغ بر ۶,۰۳۵,۵۴۷,۵۴۲ ریال و سهم باشگاه بالغ بر ۴,۰۲۳,۶۹۸,۳۶۲ ریال می باشد.
- از تاریخ ۱۳۹۹/۶/۱۰ لغایت ۱۴۰۰/۳/۳۱ بابت فصل ۱۳۹۹-۱۴۰۰ جمعاً مبلغ ۸,۹۴۳,۸۲۹,۲۳۶ ریال به عنوان حقوق و مزایا و پاداش به مدیرعامل باشگاه پرداخت گردیده است. به عبارت دیگر به طور متوسط ماهیانه مبلغ ۹۲۴,۹۰۴,۷۸۱ ریال حقوق و مزایا پرداخت گردیده که این حقوق و مزایا خارج از میزان متعارف می باشد از دلایل مهم این امر نبود آیین نامه مدون در خصوص حقوق و مزایا می باشد.
- به موجب تفاهم نامه همکاری شماره ۹۹/۱۱۰/۴۴/۵۱۰۴ مورخ ۹۹/۱۰/۱۵ مابین باشگاه فرهنگی ورزشی فولاد مبارکه سپاهان و بانک شهر با موضوع همکاری در زمینه های مورد توافق در قالب بخشنامه ها و دستورالعمل های بانک مرکزی و بانک شهر شامل حمایت های مالی بانک از باشگاه - صدور کارت بانکی برای باشگاه (کارت هواداری) - توانمندسازی باشگاه و... از تاریخ ۹۹/۱۰/۱۵ لغایت ۱۴۰۰/۱۰/۱۵ منعقد شده است. ضمن بررسی انجام شده، هیچگونه خدمات و تبلیغات از جانب طرفین انجام نشده است. لیکن طی سال ۱۳۹۹-۱۴۰۰ مبلغ ۹۰,۰۶۴,۹۹۰,۳۴۱ ریال به حساب باشگاه واریز نموده است. واریز فوق ناشی از سپرده گذاری وجوه نقد متعلق به شرکت فولاد مبارکه در بانک شهر بوده که براساس توافقات بانک و شرکت فولاد مبارکه مبلغ مذکور به عنوان بخشی از درآمد سپرده به حساب باشگاه واریز شده است.
- طبق صورت جلسه مذاکرات مجمع عمومی سالانه مورخ ۹۸/۶/۲۵ باشگاه برای دوره منتهی به ۹۸/۳/۳۱ ضمن تصویب صورتهای مالی در اجرای ماده (۲۴۰) قانون تجارت، مبلغ ۶۰۰,۰۰۰,۰۰۰ ریال به عنوان سود سهام تعیین نموده همچنین طبق سرفصل سود سهام پرداختنی مبلغ ۶,۶۰۰,۰۰۰,۰۰۰ ریال از سنوات ۹۷ در حساب ها شناسایی، لیکن تا کنون تسویه نشده که موضوع مغایر با مواد (۹۰) و (۲۴۰) قانون تجارت می باشد.
- جهت مسابقات کارگری که در کشور یونان برگزار گردیده، (۵۳) نفر مشتمل بر (۳۴) نفر بازیکن، (۴) نفر مربی، (۳) نفر سرپرست و (۱۲) نفر همراه اعزام شده اند که اعزام افراد همراه که هیچ ارتباطی با موضوع سفر نداشته

موجب ایجاد هزینه و تحمیل بار مالی به شرکت شده و فاقد توجیه می باشد. از جمله افراد همراه می توان به مدیر امور اداری، مدیر سازماندهی و طبقه بندی مشاغل شرکت فولاد مبارک اشاره نمود.

• در خصوص قرارداد و عملکرد تیم فوتبال فولاد مبارک که سپاهان موارد زیر مطرح می گردد:

❖ تعیین حق الزحمه و پاداش بازیکنان دارای قاعده خاصی نبوده و صرفاً از طریق چانه زنی تعیین می شود. این اقدام موجبات سوء استفاده و دلالتی را فراهم نموده و می تواند باعث ایجاد قیمت کاذب شود. همچنین اقدامات مذکور موجب افزایش هزینه تمامی باشگاه های ورزشی در ایران و رقابت کاذب شده و در نتیجه حذف خیلی از باشگاهها را موجب خواهد شد.

❖ باشگاه سپاهان نوین علاوه بر بکارگیری آقای محمد قریشی به عنوان مدیر ورزشگاه نقش جهان با دو تن از فرزندان وی به عنوان بازیکن نوجوانان فوتبال و بزرگسالان هندبال، قرارداد منعقد نموده است.

❖ براساس جز (۴) بند (ب) ماده (۳) قرارداد منعقد با آقای محمد محبی بازیکن فوتبال به مبلغ ۳۶,۹۹۴,۷۵۰,۰۰۰ ریال، مقرر گردیده در صورت دریافت پیشنهاد از تیم های خارجی اروپایی که منجر به عقد قرارداد شود در ازاء دریافت مبلغ ۲۰۰,۰۰۰ یورو، ITC بازیکن صادر خواهد شد. به موجب توافق بین باشگاه فولاد مبارک سپاهان و تیم فوتبال سانتا کلارای پرتغال، آقای محبی با آقای مغانلو معاوضه لیکن از محل جزء مذکور، درآمد صدور رضایت نامه و انتقال به باشگاه خارجی شناسایی نشده است.

• جهت مربیگری تیم هندبال بزرگسالان لیگ، باشگاه فولاد مبارک، اقدام به انعقاد قرارداد با آقای محسن طاهری به مبلغ ۵,۳۷۹,۷۰۰,۰۰۰ ریال نموده و با دو تن از فرزندان وی نیز به عنوان بازیکن، قراردادهایی جمعاً به مبلغ ۵,۵۵۵,۲۰۰,۰۰۰ ریال منعقد گردیده است.

• شرکت فرهنگی ورزشی فولاد مبارک سپاهان، مبلغ ۸,۰۰۰,۰۰۰,۰۰۰ ریال به شرح زیر به صندوق قرض الحسنه امام علی (ع) کمک و مساعدت نموده و تحت عنوان بدهکاران غیر تجاری در حساب ها شناسایی نموده که اقدام فوق فاقد توجیه می شود.

• باشگاه در پایان سال ۱۳۹۹ اقدام به اصلاح قراردادهای بازیکنان در قالب متمم نموده و جمعاً مبلغ ۵۱,۰۰۰,۰۰۰,۰۰۰ ریال به عنوان متمم پرداخت نموده است با توجه به عدم پیش بینی متمم در قرارداد اقدام فوق فاقد توجیه می باشد.

• مبلغ ۵۴,۹۷۶,۳۰۳,۸۲۵ ریال تحت عنوان کمک و هدایا توسط باشگاه پرداخت گردیده که پرداخت مذکور فاقد مصوبه مجمع عمومی می باشد.

• باشگاه فولاد مبارکه سپاهان اقدام به انعقاد قرارداد بابت فصل ۹۹-۱۴۰۰ با آقای محرم نوید کیا به عنوان سرمربی تیم فوتبال بزرگسالان به مبلغ ۴۰,۰۰۰,۰۰۰,۰۰۰ ریال نموده و در مجموع کل پرداخت انجام شده شامل پاداش و آپشن ۶۱,۷۵۷,۲۵۰,۰۰۰ ریال بوده است با توجه به اینکه آقای نوید کیا دارای مدرک مربیگری (B) کنفدراسیون فوتبال آسیا (AFC) می باشد لذا انعقاد قرارداد به عنوان سرمربی و پرداخت بر اساس قرارداد سرمربی فاقد توجیه قانونی و مغایر با ماده (۱۵) دستورالعمل نظام هماهنگ آموزش و ارتقاء مربیان مصوب فدراسیون فوتبال می باشد.

• باشگاه فولاد مبارکه سپاهان اقدام به انعقاد قرارداد به شماره ۲۲/۸۶۵۰ به تاریخ ۲۵-۱۲-۱۳۹۷ با موضوع " طراحی، تولید و توسعه سامانه جامع فروش بلیط های الکترونیکی و کلیه بلیط های بازی باشگاه فرهنگی ورزشی فولاد مبارکه سپاهان و اسپانسرینگ " با شرکت ویستا تجارت هوپاد نموده که مبلغ قرارداد شامل ۱۵,۰۰۰,۰۰۰,۰۰۰ ریال برای فروش بلیط و مبلغ ۶۵,۰۰۰,۰۰۰,۰۰۰ ریال بابت اسپانسرینگ می باشد. بررسی ها حاکی از وجود ایرادات زیر در این خصوص می باشد:

❖ بر اساس صورتجلسه ۱۶۴۸ به تاریخ ۰۴-۱۰-۱۳۹۸ هیات مدیره، به دلیل کاهش تماشاگر، خدمات اسپانسرینگ به مبلغ ۶۵,۰۰۰,۰۰۰,۰۰۰ ریال از قرارداد حذف شده است این در حالی است که تا زمان حذف، از مجموع بازی های برگزار شده لیگ و حذفی به تعداد (۶۰) بازی، تعداد (۳۸) بازی معادل (۶۳) درصد برگزار شده و می بایست حداقل به همین میزان درآمد محقق می گردید، لذا اقدام فوق موجب ضرر و زیان به مبلغ ۴۰,۹۵۰,۰۰۰,۰۰۰ ریال شده است.

❖ بر اساس صورتجلسه شماره ۰۲-۹۹/۰۵-۹۹ به تاریخ ۰۷-۰۴-۱۳۹۹ هیات مدیره، با توجه به شیوع ویروس کرونا قرارداد بهره برداری از فروش بلیط را از مبلغ ۱۵,۰۰۰,۰۰۰,۰۰۰ ریال به ۷,۵۰۰,۰۰۰,۰۰۰ ریال کاهش داده است این در حالی است که تا زمان حذف، از مجموع بررسی های بعمل آمده حاکمیت در فصل ۹۸-۹۹ باشگاه فولاد مبارکه کلاً (۱۶) بازی در لیگ و حذفی به عنوان میزبان انجام داده که تعداد (۱۱) بازی معادل (۶۹) درصد برگزار شده و می بایست حداقل به همین نسبت معادل ۱۰,۳۵۰,۰۰۰,۰۰۰ ریال درآمد محقق می گردید لذا عدم وصول مبلغ ۲,۸۵۰,۰۰۰,۰۰۰ ریال از قرارداد ناشی از کاهش نامتناسب قرارداد از مصادیق ورود ضرر و زیان می باشد.

• باشگاه فولاد مبارکه سپاهان اقدام به انعقاد قرارداد به شماره ۳۷۹۰ به تاریخ ۱۸-۰۷-۱۳۹۵ تحت عنوان صدور و بهره برداری از کارت هواداری (کارت خرید) با شرکت تجارت پویای نوید بخش بوستان می نماید که با توجه به عدم تحقق قرارداد شرکت مذکور در سال ۱۳۹۹ درخواست مطالبه ۳,۰۰۰,۰۰۰,۰۰۰ ریال خسارت می

نماید که بر اساس صورتجلسه صلح و سازش مدیرعامل، منجر به پرداخت مبلغ ۱,۴۰۰,۰۰۰,۰۰۰ ریال به آن شرکت شده است بررسی های بعمل آمده حاکمیت که در این خصوص مدارک و مستنداتی دال بر کارهای انجام شده توسط شرکت فوق و صورتجلسات مربوطه وجود نداشته و همچنین دلائل فسخ قرارداد فوق برای این هیأت مشخص نمی باشد.

- شرکت مبالغ زیر را هزینه نموده که فاقد توجیه منطقی می باشد:
 - ❖ خرید (۷) جفت کفش اسکیچرز جهت هیأت مدیره و معاونین باشگاه جمعاً به مبلغ ۱۱۹,۰۰۰,۰۰۰ ریال
 - ❖ خرید (۱۴۰) عدد توپ مولتن جمعاً به مبلغ ۵۷۹,۶۰۰,۰۰۰ ریال از فروشگاه پرشین اسپرت بدون برگزاری مناقصه طی دو مرحله
 - ❖ پرداخت هزینه قاچاق البسه دریافتی از آل اسپرت جمعاً به مبلغ ۱,۳۰۰,۰۰۰,۰۰۰ ریال و عدم پرداخت عوارض قانونی ورود به کشور
 - ❖ پرداخت مبلغ ۱,۵۴۰,۰۰۰,۰۰۰ ریال هزینه خرید (۱۷) عدد هانتر بدون برگزاری مناقصات از اشخاص حقیقی و ارائه اسناد و مدارک مثبت
 - ❖ خرید کت و شلوار از هاکوپیان جهت هیأت مدیره و معاونین باشگاه جمعاً به مبلغ ۳۲۷,۰۰۰,۰۰۰ ریال
 - ❖ خرید مبلغ ۱,۶۱۲,۵۲۵,۰۰۰ ریال ورق ژئوممبران و شن جهت ورزشگاه نقش جهان بدون برگزاری مناقصات از اشخاص حقیقی و ارائه اسناد و مدارک مثبت
 - ❖ خرید پیراهن و کفش ادیداس جهت مدیران فولاد مبارکه به مبلغ ۱۱۱,۳۵۵,۰۰۰ ریال
 - ❖ خرید (۱۳۰) جفت کفش اسکیچرز جهت مدیران فولاد مبارکه به مبلغ ۷۷۳,۵۰۰,۰۰۰ ریال
 - ❖ خرید پیراهن و کفش ادیداس جهت مدیران فولاد مبارکه به مبلغ ۶۳,۰۰۰,۰۰۰ ریال
- باشگاه فولاد مبارکه سپاهان در تاریخ ۰۴-۰۶-۱۳۹۸ مبادرت به خرید (۸۰) عدد دستگاه دوچرخه برقی (۱۰۰۰) وات (هر عدد ۷۷,۰۰۰,۰۰۰ ریال) از محل تفاهم نامه منعقد شده با شرکت و وجوه دریافت شده، جهت مدیران شرکت فولاد مبارکه از شرکت آرمان فراز ایریسا به مبلغ کلی ۶,۱۶۰,۰۰۰,۰۰۰ ریال نموده، که خلاف اساسنامه باشگاه فولاد مبارکه سپاهان می باشد.
- باشگاه فولاد مبارکه سپاهان طی نامه ۶۷۳۰۰/۹/۳۸۶ به تاریخ ۱۵-۱۱-۱۳۹۸ رئیس امور ورزش شرکت فولاد مبارکه مبادرت به خرید (۸۸) عدد ساعت هوشمند سامسونگ مدل اکتیو با دسته استیل و چرم، جهت مدیران فولاد مبارکه به مبلغ ۴,۱۱۹,۷۶۴,۰۰۰ ریال نموده است.

- باشگاه فولاد مبارکه سپاهان در تاریخ ۰۱-۰۳-۱۳۹۷ مبادرت به انعقاد قرارداد و به مدت دو فصل با آقای اردشیر قلعه نوعی و به منظور استفاده از خدمات سرمربی به جهت شرکت در تمامی مسابقات برای هر فصل به مبلغ ۲۵,۰۰۰,۰۰۰,۰۰۰ ریال نموده سپس باشگاه فولاد اقدام به فسخ قرارداد در ۹۹-۹۸ می نماید و مجدداً نسبت به تنظیم قرارداد جدیدی برای فصل ۹۹-۹۸ به مبلغ ۷۰,۰۰۰,۰۰۰,۰۰۰ ریال منعقد می نماید. که اولاً مبانی تعیین مبلغ قرارداد و پرداخت مبلغ ۲۵,۰۰۰,۰۰۰,۰۰۰ ریال برای یک فصل بازی مشخص نمی باشد ثانیاً فسخ قرارداد و افزایش سه برابری مبلغ فاقد توجیه می باشد. باشگاه همچنین برای اجاره منزل ایشان مبلغ ۹۹۰,۰۰۰,۰۰۰ ریال پرداخت نموده و علیرغم اینکه ایشان در اواخر فصل از مریگیری استغفا داده می بایست مبلغ ۱۲,۰۰۰,۰۰۰,۰۰۰ ریال از قرارداد را از ایشان کسر می نمود که اقدام صورت پذیرفته است. لازم بذکر است وفق قوانین و مقررات سازمان لیگ می بایست، باشگاه (۵) درصد از قرارداد منعقد به سازمان لیگ واریز شود که باشگاه مبادرت به کسر مبلغ ۴,۷۵۰,۰۰۰,۰۰۰ ریال از بابت سهم سازمان لیگ اقدام لیکن نسبت به کسر مبلغ ۷۹۱,۸۴۳,۲۷۰ ریال از بابت مبالغ پرداختی بابت پاداش و آپشن های قرارداد اقدامی ننموده است.
- باشگاه فولاد مبارکه سپاهان در تاریخ ۰۱-۰۳-۱۳۹۷ مبادرت به انعقاد قرارداد به مدت دو فصل با آقای سیامک قلیچ خانی به منظور استفاده از خدمات مدیر رسانه ای باشگاه فولاد مبارکه جمعاً مبلغ ۵,۴۴۴,۰۸۵,۶۰۰ ریال پرداخت نموده است. قرارداد مذکور که با توصیه آقای قلعه نوعی منعقد گردیده و با پایان قرارداد، وظایف مدیر رسانه ای وفق سنوات قبل توسط روابط عمومی در فصل ۱۴۰۰-۹۹ در حال انجام میباشد. لذا انعقاد و پرداخت مبلغ مذکور با توجه به اینکه این خدمت قبل از قرارداد و پس از پایان آن، توسط روابط عمومی باشگاه ارائه می شود فاقد توجیه می باشد. همچنین باشگاه مبادرت به کسر مبلغ ۲۷۲,۲۰۴,۲۸۰ ریال بابت سهم (۵) درصدی سازمان لیگ از بابت مبالغ پرداختی قرارداد، پاداش و آپشن های قرارداد اقدام ننموده است.
- در قرارداد منعقد شرکت فولاد مبارکه با شرکت فرهنگی ورزشی سپاهان، شرکت فولاد متعهد به پرداخت هزینه تعمیر و نگهداری ورزشگاه نقش جهان به شرکت فرهنگی ورزشی فولاد مبارکه سپاهان شده که این مبلغ در سال ۱۴۰۰ بالغ بر ۲۱۶,۸۰۹,۹۹۹,۰۰۰ ریال بوده است. براساس قرارداد باشگاه سپاهان هر ماهه نسبت به ارسال صورتحساب، که حاوی هزینه های نیروی انسانی (مبالغ قابل پرداخت از بابت هزینه های کارگری)، کارهای ارجاعی از فولاد مبارکه و خریدهای احتمالی (به اقلام خریداری شده نیز معادل ۱۵٪ بالاسری طبق مفاد قرارداد تعلق میگردد) است اقدام می نماید در مقابل شرکت وجه مربوط به صورت وضعیت را پس از کسر درآمدهای ورزشگاه از صورت وضعیت پرداخت می شود. لیکن بررسیهای صورت گرفته بیانگر آن است که کل درآمد حاصل از ورزشگاه از سال ۱۳۹۷ لغایت ۱۴۰۰ جمعاً به مبلغ ۹۳,۷۱۱,۲۲۳,۴۲۵ ریال از صورت وضعیت ها کسر

نشده است به عبارت دیگر شرکت فولاد مبارکه هزینه های نگهداری و تعمیر ورزشگاه را تقبل و شرکت فرهنگی ورزشی فولاد مبارکه سپاهان نیز علاوه بردیافت هزینه ها درآمدهای کسب شده را برداشت و به شرکت اعلام نموده است.

- آقای هومن فیروزی از طریق شرکت توکا نیرو (از شرکتهای اقماری فولاد مبارکه و طرف قرارداد تامین نیروی انسانی برای فولاد مبارکه) با قرارداد یکساله به مبلغ ۱,۴۰۴,۰۰۰ ریال با سمت کارشناس حفاظت اسناد در فولاد مبارکه جذب و سپس به عنوان مسول حراست شرکت فرهنگی ورزشی سپاهان و به عنوان مدیرعامل شرکت باشگاه فرهنگی سپاهان نوین مشغول بکار می شوند. بر اساس مصوبه هیأت مدیره باشگاه به تاریخ ۱۳۹۹/۰۸/۲۱ حقوق نامبرده تا سقف ۱۵۰,۰۰۰,۰۰۰ ریال در هرماه (مجموع قرارداد از ۱,۴۰۴,۰۰۰,۰۰۰ به ۱,۸۰۰,۰۰۰,۰۰۰ ریال) افزایش می یابد و در نهایت علاوه بر پرداخت مابه التفاوت به مبلغ ۴۷۰,۰۰۰,۰۰۰ ریال، مبلغ ۵۵۸,۲۰۸,۰۰۰ ریال نیز تحت عنوان پاداش، کارانه و پاداش پایان سال و... پرداخت شده است (درحقیقت مجموعاً در یکسال ۲,۳۵۸,۲۰۸,۰۰۰ ریال دریافتی نیروی بکارگیری شده از طریق پیمانکار بوده است). اقدام مذکور بیانگر عدم وجود دستورالعمل مدون و مشخص در جذب نیرو و تعیین حقوق و دستمزد می باشد. همچنین با توجه به روابط حادث شده، احدی از اشخاص به نام آقای مسعود فیروزی مجموعه ورزشی صفائیه بکارگیری شده و طی سال ۱۳۹۹ مبلغ ۵۹۷,۹۲۰,۰۰۰ ریال به نامبرده پرداخت شده است.
- مبلغ ۱,۵۱۸,۶۸۵,۹۸۰,۰۰۰ ریال از درآمد شرکت فرهنگی ورزشی فولاد مبارکه (حدود ۷۳٪) از شرکت فولاد مبارکه می باشد که این موضوع نشانگر عدم اقدام موثر مبنی بر جذب حمایت مالی و اسپانسرینگ شرکت ها و موسسات از طریق انجام تبلیغات در خصوص استفاده موثر از این ظرفیت می باشد.
- جهت کسب درآمد از اماکن باشگاه از جمله مجموعه صفائیه و برقراری رویه های مناسب جهت کسب و شناسایی درآمد در باشگاه اقدام موثری صورت نگرفته و هیچ گونه کنترلی در این خصوص اجرا نمی شود.
- باشگاه درخصوص پرداخت حقوق و مزایای پرسنل فاقد آئین نامه و دستورالعمل مصوب بوده برخی از آیتم های حقوق و مزایای پرسنل شامل مزایای غیرنقدی ۱۸,۳۴۱,۳۲۸,۴۴۰ ریال، سایر مزایا (۳)، ۱۹۱,۹۰۰,۰۰۰ ریال، سایر مزایا ۲۹,۳۴۸,۹۰۰ ریال، پاداش پرسنل ۹,۵۳۳,۹۹۱,۳۷۰ ریال، کارانه و پاداش ۴,۴۱۹,۱۲۰,۰۰۰ ریال، لباس و لوازم ورزشی ۲,۸۳۶,۷۲۵,۷۳۲ ریال، ایاب و ذهاب ۱,۵۹۶,۰۳۲,۲۵۸ ریال فقط با نظر مدیرعامل پرداخت می گردد.

- باشگاه سپاهان نوین مبلغ ۸,۳۴۰,۰۰۰,۰۰۰ ریال به عنوان پاداش به ۴۰ نفر مدیران و معاونین شرکت فولاد هرمزگان (مدیرعامل و معاونین هر یک ۳۷۰,۰۰۰,۰۰۰ ریال، سایر مدیران هر یک ۱۸۰,۰۰۰,۰۰۰ ریال) پرداخت نموده است.
- قرارداد شماره ۲۰۸۶ / ۹۹ مورخ ۲۹ / ۸ / ۱۷ مابین شرکت فولاد مبارکه و شرکت فرهنگی ورزشی سپاهان نوین با موضوع خرید و تحویل ۱۳۰۰۰ کاپشن ورزشی جهت کارکنان شرکت فولاد مبارکه به مبلغ ۱,۰۱۱,۴۰۰,۰۰۰ ریال منعقد شده است. البسه مذکور جمعاً ۹۱,۲۶۰,۰۰۰,۰۰۰ ریال توسط شرکت فرهنگی ورزشی سپاهان نوین تهیه و در اختیار شرکت فولاد مبارکه قرار گرفته است. عملاً واگذاری خرید البسه توسط غیر، که موجب هزینه شدن مبلغ ۱۰,۱۴۰,۰۰۰,۰۰۰ ریال بیش از قیمت تمام شده برای شرکت فولاد مبارکه شده، و در حالی که شرکت فولاد مبارکه دارای واحد اداری امور ورزش می باشد، فاقد توجیه بوده و نوعی تزریق بلاوجه منابع به شرکت فرهنگی ورزش سپاهان نوین می باشد.

۲۴- برخی هزینه های انجام شده در شرکت های تابعه

۲۴-۱- شرکت حمل و نقل توکا

میزان هزینه های عملیاتی و غیر پرسنلی شرکت حمل و نقل توکا از سال ۱۳۹۷ تا شهریور ۱۴۰۰ حدود ۱,۸۹۰,۰۰۰,۰۰۰,۰۰۰ ریال می باشد که بر اساس بررسی های صورت گرفته بخشی از هزینه ها مربوط به خرید فاکتوری بوده که با توجه به مشکوک بودن تعدادی از فاکتورها و پیگیری صورت گرفته حراست شرکت طی نامه شماره ۹۹/۳۶ مورخ ۱۴۰۰ / ۶ / ۲۴ اعلام نموده که تعدادی مهر جعلی با عنوان فروشنده نزد احدی از پرسنل وجود داشته که عملاً صوری بودن اسناد و برداشت غیر قانونی وجوه را تأیید می نماید کشف و احصاء مبلغ مذکور نیازمند پیگیری های آتی می باشد.

۲-۲۴- شرکت فولاد هرمزگان

۱-۲-۲۴- خرید و پرداخت هزینه های خودرو

در شرکت فولاد هرمزگان معاونین، مدیران، رؤسا و سرپرستان جهت هزینه های خودرو ماهیانه می توانند مبلغ ۴۲,۹۰۰,۰۰۰ ریال ۳۵,۷۵۰,۰۰۰ ریال، ۱۹,۳۰۵,۰۰۰ ریال و ۱۶,۵۰۰,۰۰۰ ریال دریافت و یا می توانند خودرو در اختیار با راننده و یا بدون راننده دریافت نمایند. بر اساس بررسی های صورت گرفته:

- یک دستگاه خودرو سانتافه در اختیار مدیرعامل با هزینه سالیانه ۳,۱۹۶,۱۰۸,۸۰۰ ریال
- (۵) دستگاه خودرو سراتو در اختیار (۵) نفر از معاونین با هزینه سالیانه جمعاً مبلغ ۱۳,۱۶۰,۴۴۸,۰۰۰ ریال
- (۴) دستگاه خودرو سواری سمند و پژو در اختیار (۴) نفر از مدیران با هزینه سالیانه جمعاً ۳,۳۹۳,۶۳۲,۰۰۰ ریال با عقد قرارداد اجاره خودرو از طریق شرکت های پیمانکار
- (۲) دستگاه سوزوکی ویتارا اتوماتیک در اختیار تشریفات، ماهیانه به مبلغ ۲۵۰,۶۷۵,۲۰۰ ریال و سالیانه جمعاً ۶,۰۱۶,۲۰۴,۰۰۰ ریال
- (۴) دستگاه سواری سمند و یا پژو در اختیار مدیران برای هر دستگاه در یک ماه ۷۰,۶۵۹ ریال و سالیانه جمعاً ۳,۳۹۱,۶۳۲,۰۰۰ ریال
- خرید (۲) دستگاه خودرو سراتو و (۲) دستگاه خودرو مگان جهت استفاده در دفاتر شرکت واقع در تهران و اصفهان
- (۱) دستگاه خودرو تویوتا رافور جهت استفاده در دفتر تهران
- دستگاه خودرو رونیز جهت استفاده در روابط عمومی بندرعباس

۲-۲-۲۴- خرید ساختمان در تهران

شرکت فولاد هرمزگان بر اساس مصوبه هیأت مدیره شماره ۲۰-۱۳/۱۳۹۹ به تاریخ ۱۳۹۹/۰۷/۰۲ در تاریخ ۹۹/۰۶/۲۴ اقدام به خرید یکدستگاه ساختمان (۵) واحدی با کاربری مسکونی و یک باب تجاری جمعاً به ارزش ۵۷۵,۰۰۰,۰۰۰,۰۰۰ ریال واقع در خیابان برزیل شرقی می نماید که پس از خرید به موجب مصوبه هیأت مدیره به شماره ۸-۱۴۰۰/۶ به تاریخ ۱۴۰۰/۰۳/۲۹ نسبت به تغییر کاربری (۲) طبقه یا کل پنج طبقه جهت هزینه کاربری اقدام نمایند و در این راستا شرکت جهت

تغییر کاربری (۲) از مجموعه (۵) واحدی بودن مبلغ ۶۵,۰۸۷,۰۵۲,۸۳۱ ریال پرداخت نموده است. ایرادات و اشکالات زیر در خصوص خرید صورت گرفته به شرح زیر مطرح می گردد:

- با توجه به ساختار شرکت فولاد هرمزگان و وجود (۳) نفر نیرو در دفتر تهران، اساساً شرکت نیاز به چنین ساختمانی نداشته و خرید صورت گرفته فاقد توجیه منطقی می باشد.
- مبلغ ۲۶,۰۰۰,۰۰۰,۰۰۰ ریال از ثمن پرداختی بابت آن بخش از ساختمان که کاربری تجاری داشته می باشد که فاقد هرگونه کارآیی برای شرکت می باشد.
- نظر به اینکه خرید این مجموعه مستلزم اخذ نظریه کارشناس رسمی دادگستری در رشته راه و ساختمان بوده شرکت اقدام به انتخاب کارشناس رسمی ساکن اصفهان نموده که عملاً تعیین مبلغ براساس نظر کارشناس مذکور محل ابهام می باشد.
- علاوه بر هزینه های فوق، مبلغ ۱۲,۱۹۴,۷۶۰,۰۰۰ ریال بابت تجهیز دفتر فوق پرداخت شده است.

۳-۲-۲۴- خرید ساختمان مسکونی در بندرعباس

شرکت فولاد هرمزگان بر اساس مصوبه هیأت مدیره شماره ۱۱-۹۸/۲۴ به تاریخ ۹۸/۱۱/۳۰ اقدام به خرید (۶) واحد در (۲) طبقه از شرکت مهندسی فولاد مبارکه و با نرخ خرید آن شرکت را می نماید لازم به ذکر است واحدهای مذکور با کاربری مهمانسرا تأمین و پس از تجهیز آنها به مبلغ ۵,۰۰۰,۰۰۰,۰۰۰ ریال در اختیار (۴) نفر از معاونین و مدیرعامل شرکت فولاد هرمزگان که همگی به شکل پروازی در رفت و آمد می باشند قرار گرفته است.

۴-۲-۲۴- هزینه بلیط هواپیما جهت مدیران پروازی

حسب رسیدگی های صورت گرفته تعداد (۵) مشتمل بر مدیرعامل و معاونین شرکت فولاد هرمزگان به صورت پروازی روزهای شنبه ظهر به هرمزگان آمده و با پرواز چهارشنبه ظهر به شهر خود مراجعت می نمایند تعداد کل بلیط خریداری شده (۱۱۲۶) فقره و مبلغ هزینه شده ۶,۸۲۴,۵۵۴,۴۳۰ ریال می باشد.

۲۴-۳- شرکت توکا فولاد و شرکت های تابعه آن

۱-۳-۲۴- خرید سهام

- مشارکت در شرکت های پویا پلیمر و پارسیان نیرو (خرید سهام) توسط شرکت توکا فولاد بر اساس ارزیابی سهام توسط شهرک علمی و تحقیقاتی اصفهان بالغ بر ۷۴,۰۰۰,۰۰۰,۰۰۰ ریال، که از باب اینکه ارزیابی توسط متخصصین از جمله کارشناسان رسمی صورت پذیرفته فاقد وجاهت قانونی می باشد.
- شرکت سرمایه گذاری توکا فولاد در تاریخ ۱۳۹۸/۹/۵ مقدار (۳۶٪) سهام شرکت توکا تولید از شرکت های زیرمجموعه را به مبلغ اسمی هر سهم (۱۰۰۰) ریال خریداری، لیکن در سال ۱۳۹۸ به علت مخالفت شرکا در خصوص فعالیت های شرکت، اقدام به فروش سهام به شخص حقیقی (همان شخص بند قبلی) براساس قیمت گذاری توسط کارشناس رسمی رشته حسابداری نموده که با توجه به زمینه تخصصی شرکت لازم بود از کارشناسان سایر رشته ها نیز استفاده گردد.

۲-۳-۲۴- انتفاع فردی

پرداخت مبلغ ۴,۰۰۰,۰۰۰,۰۰۰ ریال شرکت توکا تولید و توکا رنگ که شرکتهای وابسته به هلدینگ سرمایه گذاری توکا فولاد به یکی از اشخاص حقیقی، شریک سرمایه گذاری در شرکت های پویا پلیمر و پارسیان نیرو، بدون دریافت کالا و خدمات، که در حقیقت پرداخت صورت گرفته جنبه کمک داشته است.

۳-۳-۲۴- فروش آپارتمان

شرکت توکا بتن نسبت به فروش و پیش فروش تعداد (۳۲) واحد آپارتمان های ساخته شده خود در چهار باغ خواجه و سپاهان شهر با اخذ نظریه کارشناس رسمی دادگستری و استعلام از مشاورین املاک اقدام نموده است. لیکن آپارتمان های مذکور بدون طی مراحل مزایده و فراخوان عمومی به صورت مذاکره فروش رفته که نحوه انتخاب و شناسایی خریداران مشخص نیست و خارج از ضوابط و قوانین و مقررات می باشد.

۴-۳-۲۴- فروش زمین نیروگاه

شرکت سرمایه گذاری توکا فولاد نسبت به فروش زمین نیروگاه گازی واقع در مورچه خورت به شرکت تارا بافت سپاهان جی، به مبلغ کارشناسی ۴,۵۰۰,۰۰۰,۰۰۰ ریال بدون برگزاری و طی کردن مراحل مزایده اقدام نموده است.

۵-۳-۲۴- واگذاری عرصه و اعیان

شرکت توکا حمل و نقل فولاد نسبت به واگذاری عرصه و اعیان زمین و ساختمان دفتر حمل و نقل شرکت توکا سیر سپاهان، به مبلغ کارشناسی ۳۱,۰۰۰,۰۰۰,۰۰۰ ریال بدون برگزاری و طی کردن مراحل انجام مزایده به شرکت قائم پروفیل رازی اقدام نموده است.

۶-۳-۲۴- واگذاری دفتر کار

شرکت صنایع برش ورق فولاد، نسبت به واگذاری یک باب دفتر کار واقع در مجتمع کوثر اصفهان به قیمت کارشناسی به مبلغ ۱۶,۲۲۱,۴۰۰,۰۰۰ ریال بدون برگزاری و طی کردن مراحل انجام مزایده و فراخوان عمومی به دو نفر شخص حقیقی اقدام نموده است.

۴-۲۴- شرکت فلز تدارک

۱-۴-۲۴- سفر خارجی

به علت لغو (۶) فقره سفارش خارجی، پیش پرداخت انجام شده بابت آنها جمعاً به مبلغ ۳,۵۵۴,۵۹۹,۳۹۵ ریال به هزینه منظور شده است.

۲-۴-۲۴- کسری ورق

مبلغ ۲,۱۸۲,۸۵۳,۹۵۸ ریال بابت کسری ورق مربوط به یک فقره سفارش خارجی، بدون وجود هیچگونه اسناد و مدارک به هزینه منظور گردیده است.

۳-۴-۲۴- خرید و فروش سهام

مجموعاً بالغ بر ۱۷,۰۰۰ میلیارد ریال عملیات خرید و فروش سهام توسط شرکتهای کارگزاری آگاه، حافظ و مبین سرمایه به طرفیت شرکت فلز تدارک، بدون هماهنگی و اطلاع قبلی شرکت فلز تدارک صورت گرفته که تا پایان اسفند ماه مبلغ ۱۷۲,۸۱۱,۳۰۸,۱۲۶ ریال به عنوان زیان کاهش ارزش سرمایه گذاری در حسابهای شرکت فلز تدارک شناسایی شده است.

۴-۴-۲۴- پرداخت فوق العاده حقوق خارج از مرکز

با توجه به اینکه محل ثبت اصلی شرکت فلز تدارک، شهر تهران است، ولی فعالیت شرکت در شهر اصفهان می باشد لذا شرکت از تاریخ ۹۹/۱۱/۱ اقدام به درج آئینی تحت عنوان «فوق العاده خارج از مرکز» در احکام کارگزینی پرسنل شرکت، و پرداخت مبلغ ۱,۰۶۹,۵۶۲,۲۴۱ ریال به پرسنل نموده که این موضوع مغایر با بند (۸-۵) دستورالعمل نظام پرداخت شرکت و اصلاحات و الحاقات مربوطه است.

۵-۴-۲۴- پرداخت های خارج از فیش حقوقی

از تاریخ ۹۷/۱/۱ تا ۱۴۰۰/۶/۱۵ مبلغ ۹,۷۰۶,۰۳۵,۰۳۱ ریال بابت پرداخت حقوق و مزایای پرداختی تحت عناوینی از جمله: ترمیم حقوق مدیرعامل، اضافه کار، مأموریت های داخلی و خارجی، پاداش نقدی، حق جلسات، و پاداش به اعضای هیأت مدیره و مدیران عامل شرکت پرداخت گردیده است.

۶-۴-۲۴- پیش پرداخت خارج قرارداد

شرکت فلز تدارک در پیش پرداخت به یکی از شرکتهای چینی طرف قرارداد بجای پرداخت (۲۰٪) مبلغ قرارداد مبادرت به پرداخت (۷۰٪) مبلغ قرارداد نموده و از سوی دیگر شرکت طرف قرارداد اقدام به طرح ادعاهایی در خصوص مطالبات خود نموده و با توجه به پیش پرداخت صورت گرفته بیش از حد نصاب مقرر، عملاً مبلغ مزاد به مبلغ ۳۵,۴۹۷,۰۳۷,۸۵۴ ریال به شرکت برگشت نداده است.

۲۵- عملکرد پر ابهام و ایجاد انتفاع شخصی جهت برخی افراد در شرکت توسعه

توکا

- اختلال در بازار سرمایه از طریق پروژه کردن و خرید و فروش سهام شرکت های کروی، فسرب، توکا ریل، آسیا سیر ارس، توکا رنگ و ...، به منظور کسب سودهای غیرمتعارف از طریق دستکاری قیمت سهام، به این صورت که خانم هاشمی، مدیرعامل این شرکت، سهام شرکت های مذکور را برای برخی از اشخاص خاص (به عنوان مثال مدیر حراست و معاون مالی و مدیر حوزه مدیر عامل فولاد مبارکه و چندین نفر دیگر از مدیران و منسوبان آنها) به قصد کسب سود، با استفاده از اعتبارات شرکت خرید و فروش کرده است.
- عقد قرارداد با شرکت توکا ریل جهت بازارگردانی سهام شرکت آسیا سیر ارس به مبلغ ۱ میلیارد و ۶۰۰ میلیون تومان و پرداخت این وجه به یک شخص جهت انجام عملیات بازارگردانی، خارج از رویه ها و دستور العمل های سازمان بورس، با توجه به اشکال اساسی که در ماهیت این قرارداد وجود داشته و این موضوع در بندهای بازرسی در گزارش صورت های مالی سال ۹۹ شرکت توسعه توکا آمده و تا کنون پاسخ قانع کننده ای از طرف مدیر عامل این شرکت ارائه نشده است. لازم است ماهیت واقعی این قرارداد و مبالغ پرداختی به شخص موصوف توسط نهادهای نظارتی و اطلاعاتی پیگیری شود.
- قرارداد خرید و فروش سهام کروی که زیان سنگین ۴۰ میلیارد تومانی را به شرکت توسعه توکا در سال ۱۳۹۹ وارد آورده است. در این بخش هم هر چند مدیرعامل شرکت با قصد پروژه کردن سهام سعی داشته سودهای غیر متعارفی کسب نماید، ولی نتوانسته موفق عمل نماید و در حال حاضر با مشکل مواجه شده است. لازم است دلیل و ماهیت خرید این سهام دقیقاً بررسی شود.

۲۶- خلاصه تخلفات مالی

جدول ۴: خلاصه تخلفات مالی بخش مالی، اقتصادی و سرمایه گذاری

ردیف	موضوع تخلف	مبلغ تخلف ریالی	مبلغ تخلف ارزی
۱	جذب و بکارگیری ۱۸۰ نفر نیرو از طریق شرکت فنی مهندسی مهر جی و پرداخت حقوق غیر متعارف	۱۶۰,۰۰۰,۰۰۰,۰۰۰	
۲	پرداخت هزینه هتل و اقامت (۵۱) نفر از افرادی که فاقد رابطه استخدامی با شرکت بوده اند. و تهیه بن لباس و کارت هدیه، آجیل، خشکبار، شکلات، گز، ادکلن، کیف و مودم و لپ تاپ، کمک و... به افراد و اشخاص خارج از شرکت مغایر با جزء (۵) بند (ب) ماده (۲) اساسنامه	۱۸,۰۶۱,۶۱۵,۰۰۰	
۳	عضویت همزمان معاون خرید وقت و عضو هیات مدیره شرکت فولاد مبارکه در هیات مدیره شرکت گل گهر مغایر با ماده (۲۴۱) قانون اصلاح ماده (۲۴۱) قانون تجارت		
۴	واریز توسط فولاد مبارکه به حساب شرکت فلز تدارک جهت خرید سهام فولاد مبارکه با توجه به تعلق مالکیت شرکت به فولاد مبارکه مغایر ماده (۲۸) دستورالعمل حاکمیت شرکتی	۹,۸۸۷,۴۸۵,۸۰۹,۱۶۹	
۵	عدم واریز به موقع سود سهام ایمیدرو مغایر با ماده (۲۴۰) قانون تجارت	۸,۰۸۷,۲۵۲,۴۷۶,۲۷۵	
۶	عدم وصول مطالبات ارزی از یکی از شرکتهای خارجی خریدار محصولات فولاد مبارکه		یورو ۳۳۳۴۰۰۸۶
۷	عدم تسویه پیش پرداخت های ارزی سنوات ۱۳۹۷ و ۱۳۹۸ جمعاً به تفکیک به مبلغ ۱۶۷,۸۳۲ دلار، ۴۴۰,۹۹۶ روپیه و ۳,۳۳۶,۰۲۰ یورو توسط فولاد هرزگان و مبلغ ۳,۵۵۴,۵۹۹,۳۹۵ ریال پیش پرداخت تسویه نشده و کسری ورق به مبلغ ۲,۱۸۲,۸۵۳,۹۵۸ ریال کسری ورق در شرکت فلز تدارک		
۸	عدم تسویه پیش پرداخت های ارزی سنواتی را کد جمعاً به تفکیک به مبلغ ۷۱,۰۰۰,۰۰۰ یورو، ۲۷,۰۰۰,۰۰۰ درهم، ۱۲۹,۰۰۰,۰۰۰ یوان چین، ۷۵,۰۰۰,۰۰۰ روپیه هند ۷,۶۳۳ وون کره جنوبی توسط فولاد مبارکه		
۹	عدم تعیین تکلیف و وصول وجوه حاصل از فروش صادراتی شرکت فولاد مبارکه نزد یکی از شرکتهای تراستی	۳۸,۸۵۱,۸۴۶,۴۸۳,۰۱۶	
۱۰	عدم ترخیص بخشی از کالاها و مواد اولیه وارداتی خریداری شده توسط فولاد مبارکه هرزگان از سال ۱۳۹۵ لغایت ۱۳۹۹ که به دلیل عدم دریافت اسناد خرید و حمل		یورو ۱۲۲۶۷۵۵

ردیف	موضوع تخلف	مبلغ تخلف ریالی	مبلغ تخلف ارزی
۱۱	پرداخت مزاد بر سهم مشارکت تعیین شده، پرداخت و مبلغ مذکور را به عنوان علی الحساب جهت سرمایه گذاری در سهام شرکت نوین الکتروود اردکان	۱,۴۷۱,۴۲۹,۰۸۳,۹۲۵	
۱۲	پرداخت به شرکت آتیه فولاد نقش جهان بدون وجود قرارداد و تعهد		۲۵۳۲۶۵۰
۱۳	تحصیل تعداد ۱,۰۱۵,۸۶۸,۸۳۶ سهم معادل ۱۵,۴۴۷,۵۳۸,۶۸۸,۲۲۲ ریال با نرخ متوسط ۱۵,۲۰۶ ریال مغایر با ماده (۱۹۸) قانون تجارت دارا بودن بیش از ۹۵٪ سهام فولاد هرمزگان وعدم آزاد سازی سهام جهت شناور بودن مغایر با مصوبه ۴۵۴۰۳/ت/۵۷۸۳۲ هـ مورخ ۱۳۹۹/۴/۲۹		
۱۴	مطالبه جریمه از شرکت توسط بانک سپه بابت عدم رفع تعهد ارزی مستند به بند (ی) بخش اول تبصره (۴) مجموعه مقررات ارزی بانک مرکزی به شماره ۹۶/۹۱۲۷۴ به تاریخ ۱۳۹۶/۰۳/۲۹ ضمن آنکه مبلغ در سیستم مالی شرکت ثبت نشده است .	۹۰۰,۰۰۰,۰۰۰,۰۰۰	
۱۵	سرمایه گذاری غیر ضرور جهت احداث بیمارستان اسپادانا در حالیکه موافقت اصولی بیمارستان به مبلغ ۲۵۰,۰۰۰,۰۰۰,۰۰۰ ریال ارزیابی و مقدار ۲,۵۰۰ از زمین که در ارزیابی لحاظ شده متعلق به شهرداری منطقه (۵) اصفهان بوده است همچنین شرکت جهت تاسیس شرکت هواپیمایی فراز جی سرمایه گذاری نموده که این موضوع نیز غیر ضرور و فاقد توجیه می باشد .	۲,۸۳۸,۸۳۹,۸۹۹,۰۳۰	
۱۶	پرداخت در وجه شرکت فرهنگی ورزشی فولاد مبارک که سپاهان که این مبلغ به عنوان هزینه تبلیغات و... منظور شده	۲,۹۹۲,۴۷۶,۳۷۵,۵۸۹	
۱۷	بکارگیری (۱۶) نفر نیرو در قالب مشاوره در شرکت فرهنگی ورزشی سپاهان ، پرداخت به عنوان پاداش کسب نتایج مطلوب در وجه هیات مدیره در حالیکه شرکت زیان ده بوده ، بکارگیری (۱۵) نفر از کارکنان باشگاه در تیم های ورزشی، بکارگیری (۴۰) نیرو مزاد بر چارت سازمانی در شرکت فرهنگی ورزشی فولاد مبارک ، پرداخت مزاد علاوه بر مبلغ قرارداد بعنوان حق رضایت (۴) نفر بازیکنان از باشگاههای قبلی، اعزام (۱۲) نفر از کارکنان فولاد نظیر مدیر اداری به همراه تیم (۳۴) نفره کارکران جهت برگزاری مسابقات جهانی کارگری	۱۶۶,۶۵۳,۹۷۵,۲۴۰	
۱۸	درفصل فوتبال ۱۴۰۰-۹۹ تعداد (۵) نفر از بازیکنان مجموعاً ۱۳۱۷ دقیقه برای تیم بازی نموده و طی سه فصل ۱۳۹۷ تا ۱۴۰۰ تعداد (۲۶) نفر از بازیکنان در تیم بزرگسالان ، فاقد عملکرد و بازی بوده در حالیکه جمع مبلغ پرداختی به ایشان ۶۵,۳۵۰,۶۶۴,۷۱۶ ریال	۲۰۳,۶۳۱,۲۵۵,۰۰۰	

ردیف	موضوع تخلف	مبلغ تخلف ریالی	مبلغ تخلف ارزی
۱۹	حق الزحمه و پاداش (۱۷ نفر از بازیکنان، در فصل ۱۴۰۰-۹۹ نسبت به فصل قبل مجموعاً (۲۰۹٪) افزایش		
۲۰	پرداخت به عنوان کمک هزینه ورزشی در وجه مدیر عامل، معاونین و مدیران شرکت فولاد مبارکه و اهداء (۸۸) عدد ساعت هوشمند سامسونگ مدل اکتیو با دسته استیل و چرم، جهت مدیران فولاد مبارکه به مبلغ ۴,۱۱۹,۷۶۴,۰۰۰ ریال و (۸۰) عدد دوچرخه برقی به مبلغ ۶,۱۶۰,۰۰۰,۰۰۰ ریال	۳۰,۰۰۰,۰۰۰,۰۰۰	
۲۱	فسخ قرارداد فصل ۹۸-۹۹ آقای اردشیر قلعه نوعی به عنوان سرمربی و انعقاد قرارداد جدید و ایجاد بار مالی جدید	۵۰,۰۰۰,۰۰۰,۰۰۰	
۲۲	عدم وصول درآمد مربوط به قرارداد فروش بلیط الکترونیک به بهانه کرونا در حالیکه با توجه به مبلغ قرارداد	۴۳,۸۰۰,۰۰۰,۰۰۰	
۲۳	خرید ساختمان (۵) طبقه در تهران توسط فولاد هرمزگان که عملاً خرید مذکور فاقد توجیه و غیر ضرور بوده ضمن آنکه بهای کارشناسی توسط کارشناس مستقر در اصفهان تعیین شده است.	۵۷۵,۰۰۰,۰۰۰,۰۰۰	
۲۴	خرید و فروش سهام برای شرکت فلز تدارک توسط شرکتهای کارگزاری بر اساس مصوبه هیات مدیره فولاد مبارکه که منجر به کاهش ارزش سهام خریداری شده و زیان به شرکت شده است	۱۷۲,۸۱۱,۳۰۸,۱۲۶	
۲۵	عدم تسویه پیش پرداخت ها و مطالبات ارزی در فولاد هرمزگان		۲۰,۴۷۴,۹۷۰ یورو ۴۴۰,۹۹۶ روپیه ۱۶۷,۸۳۲ دلار
۲۶	سرمایه گذاری غیر ضرور در خرید باغ ویلا از یکی از دستگاههای امنیتی	۱۸۱,۶۹۰,۵۹۳,۵۰۰	
۲۷	سرمایه گذاری غیر ضرور در خرید زمین از شرکت سرمایه گذاری توکا	۱۵۲,۰۴۱,۹۱۰,۰۰۰	
	جمع تخلفات ریالی و ارزی	۶۶,۴۴۹,۲۸۸,۲۸۰,۳۷۰	۱۶۷,۸۳۲ دلار ۴۴۰,۹۹۶ روپیه ۲۰,۴۷۴,۹۷۰ یورو
	جمع معادل ریالی تخلفات	۷۲,۸۴۰,۶۷۰,۶۳۵,۰۰۰	

فصل دوم - بخش چهارم

گزارش تخصصی

ارتباطات و نیروی

انسانی

گزارش تخصصی ارتباطات و نیروی

انسانی

یکی از انحرافات ناشی از بکارگیری مدیران غیر متخصص در بنگاه های بزرگ و حساس، خارج شدن آن مجموعه ها از مدار استاندارد عملکرد و در نتیجه آسیب جدی اقتصادی و اجتماعی به کشور است. بکارگیری مدیران غیر مرتبط و عدم توجه به نظام شایستگی لازم برای مشاغل، اولویت ملاحظات سیاسی و ترجیح ارتباطات شخصی، پرداخت های غیر متعارف، دور زدن فرایندهای قانونی استخدام و ... از جمله موارد سوء مدیریت در این حوزه می باشد. در ادامه به برخی از مهمترین یافته ها در رابطه با این موضوع می پردازیم.

۱- بکارگیری اعضای هیات مدیره، مدیر عامل و مشاوران غیرمتخصص و عموماً بازنشسته در فولاد مبارکه و شرکت های تابعه

مدیر عامل فولاد مبارکه (حمید رضا عظیمیان) مبتنی بر اظهار نظر صریح دستگاه های مسئول نظارتی بازنشسته بوده و اعاده بکار وی پس از انتصاب و فاقد وجه قانونی بوده است. همچنین بنا بر اظهار نظر سازمان بازرسی کل کشور، دیوان محاسبات و کمیسیون اصل ۹۰ و همچنین مبتنی بر سیاست های وزارت صمت، بکارگیری بازنشستگان در فولاد مبارکه غیر قانونی و مخالف سیاست های اعلامی دولت بوده است. از طرف دیگر عظیمیان فاقد تخصص در صنعت فولاد بوده و بنا بر نظر کارشناسان متخصص این صنعت و با توجه به سابقه ۳ ساله مدیریت در این بنگاه بزرگ ملی، وی فاقد صلاحیت تخصصی برای اداره این شرکت بوده است. لذا به لحاظ قانونی و همچنین فنی بکارگیری نوعی خیانت در امانت توسط مسئولین مربوطه بوده است.

بسیاری از افراد که همراه با عظیمیان در مناصب مدیریتی فولاد مبارکه و شرکتهای تابعه حضور یافتند از افراد فاقد صلاحیت فنی و مدیریتی و عموماً بازنشستگان سایر دستگاه ها بوده اند. اسامی برخی از این افراد عبارتند از:

- | | |
|-------------------------|-------------------------|
| • حمید رضا عظیمیان | • عبدالرضا جمالی |
| • مژگان نامداری | • امیر اسداله زمانی راد |
| • رضوان نامداری | • داوود کشاورزیان |
| • علی شیخ | • محمود مهران پور |
| • سید علیرضا میرمعصومی | • حسین کفعمی |
| • احمد رضا عظیمیان | • محمد فلاح |
| • رضا یزدخواستی | • علی اکبر پوریانی |
| • حسین رضایی حسین آبادی | • مجید آنتیکی نژاد |
| • کریم فخار زاده | • محسن رضیعی |
| • مهدی تاج | • حمید عصار زادگان |
| • رسول سراییان | • سید شهرام اجتهادی |
| • مظفر پوررنجبر | • عنایت اله عادلای مقدم |

- علی امرایی
- شهرام عالی وند
- وحید میرزایی بافتی
- سیروس حامدی
- سید محمد رضا منتظرین
- محمد رضا جعفر آقایی
- عطااله معروفخانی
- ...

۲- قراردادهای مشاوره با افراد سفارش شده و بدون دریافت خدمات

با توجه به بررسی های به عمل آمده، با تعدادی از افراد قراردادهایی تحت عنوان مشاوره توسط شرکت فنی مهندسی جی (۹۹٪ سهام آن متعلق به فولاد مبارکه می باشد)، به شرح جدول ۱ منعقد گردیده که عمدتاً شرح خدمات آنها در موضوع قرارداد (مواد ۱ و ۲ قرارداد) مشخص نگردیده و صرفاً به ارائه خدمات مشاوره ای به کارفرما اشاره شده است. ضمن آنکه محل کار اکثر آنها دفتر تهران اعلام شده و یا بنا به صلاحدید کارفرما تعیین می گردد.

جدول ۱: قراردادهای مشاوره فردی

ردیف	نام و نام خانوادگی	تاریخ قرارداد	مدت قرارداد (ماه)	مبلغ قرارداد (میلیون ریال)	شرح خدمات
۱	احمد نخعی	۹۹/۹/۱	۱۲	۱۲۰۰	ارائه خدمات مشاوره به کارفرما
۲	قدرت علی حشمتیان	۹۹/۱/۱	۱۲	۱۰۷۷	مشاور در حوزه تحت سرپرستی مدیر عامل
۳	ناصر الدین اسلامی فرد	۹۹/۱/۱	۱۲	۷۲۰	ارائه خدمات مشاوره
۴	مالک الهی	۹۹/۱/۱	۱۲	۱۲۰۰	ارائه خدمات مشاوره
۵	فخراله مولایی	۹۹/۱/۱	۱۲	۹۶۰	ارائه خدمات مشاوره
۶	احمد محمدی قهساره	۹۹/۹/۱	۱۲	۹۳۴	ارائه خدمات مشاوره
۷	امیر علی قاسمی مقدم	۹۹/۹/۱	۱۲	۱۲۰۰	ارائه خدمات مشاوره به کارفرما
۸	پژمان گرجی زاده	۹۹/۹/۱	۱۲	۷۳۰	ارائه خدمات مشاوره در حوزه امور حقوقی
۹	حسن گوهر پور	۹۹/۹/۱	۱۲	۴۸۰	ارائه خدمات مشاوره
۱۰	حسین ابراهیمی	۹۹/۹/۱	۱۲	۱۲۰۰	ارائه خدمات مشاوره به کارفرما
۱۱	داوود کشاورزبان	۹۹/۹/۱	۱۲	۲۴۰۰	ارائه خدمات مشاوره به کارفرما
۱۲	سید محمد رضا منتظرین	۹۹/۹/۱	۱۲	۸۷۶	ارائه خدمات مشاوره بصورت موردی و یا حسب دستور کار اعلامی و بر حسب نیاز کارفرما

ارائه خدمات مشاوره	۲۱۶۴	۱۲	۹۹/۹/۱	عزت الله زارعی	۱۳
ارائه خدمات مشاوره	۸۰۰	۱۲	۹۹/۹/۱	فرحناز ربیعی	۱۴
ارائه خدمات مشاوره	۵۶۴	۱۲	۹۹/۹/۱	محمد رضا دهقانی	۱۵
ارائه خدمات مشاوره	۶۲۵	۱۲	۹۹/۹/۱	مهدی کرمی	۱۶
ارائه خدمات مشاوره	۳۰۰	۱۲	۹۹/۹/۱	مهرداد حقانی	۱۷
ارائه خدمات مشاوره در زمینه اطلاع رسانی پروژه نورد گرم ۲	۶۰۰	۱۲	۹۹/۹/۱	ناصر نریمانی	۱۸
ارائه خدمات مشاوره به سازمان معادن و صنایع معدنی ایران (ایمیدرو)	۴۲۰	۱۲	۹۹/۹/۱	نصر عزیزی	۱۹
ارائه خدمات مشاوره بصورت موردی و یا حسب دستور کار اعلامی	۹۳۶	۱۲	۹۹/۹/۱	وحید پوستین دوز	۲۰

در بررسی های صورت گرفته مشخص گردید که:

- برای اکثر مشاوران ثبت کارکردی صورت نمی پذیرد و با توجه به اینکه محل سکونت تعدادی از آنها در استان دیگری به جز اصفهان می باشد، عملاً خدمات قابل توجه و مؤثری از سوی آنان ارائه نمی گردد و پرداخت حقوق ماهیانه تا ۶۰۰,۰۰۰,۰۰۰ ریال که به بعضی از آنان پرداخت می شود، فاقد توجیه و غیر متعارف می باشد.
- اصلاحیه های صادره بر قراردادها و افزایش مبالغ، تابع ضوابط خاصی نبوده و غیر متعارف است به نحوی که بعضاً مبلغ قرارداد طی یکسال افزایش ۳۰۰ درصدی یافته در حالی که هیچ گونه تغییری در نوع فعالیت و خدمات به عنوان مشاور مشاهده نمی شود.
- به نظرمی رسد در استفاده از خدمات مشاوران، ارتباطات نقش بسزایی داشته است، به طوری که اشخاص یاد شده قبلاً دارای سمت هایی همچون عضویت در هیأت مدیره شرکتها، معاون وزیر و... بوده اند.

۳- بکارگیری غیر قانونی بازنشستگان

طبق بررسی های صورت گرفته بیش از ۲۰۰ نفر از بازنشستگان طی این مدت در فولاد مبارک به کار گرفته شده اند که مشخصات برخی از آنان در جدول ۲ درج شده است.

جدول ۲: تعدادی از بازنشستگان شاغل در فولاد مبارکه که توسط مدیرعامل وقت (حمیدرضا عظیمیان) بکارگیری شدند

ردیف	نام و نام خانوادگی	ردیف	نام و نام خانوادگی
۱	رضا یزدخواستی	۶۹	محمدعلی شهریاری
۲	کریم فخارزاده	۷۰	مسعود دادخواه
۳	نصراله صالحی سده	۷۱	علی اکبر ترابی
۴	عزیزاله عصارى	۷۲	عبدالرضا جمالی
۵	عباس کفاش تهرانی	۷۳	صادق حیدری
۶	ایرج فخری	۷۴	فرهاد دیانت
۷	رحمت اله اسکندری	۷۵	جمشید احمدی
۸	محمدرضا منتظرین	۷۶	مسعود طالبیان
۹	محمود ارباب زاده	۷۷	علی شمسی نیا
۱۰	قدرت اله نوروزی سامان	۷۸	شعبان معصومی
۱۱	محمودرضا اسدی	۷۹	بهزاد فضل الهی
۱۲	احمدرضا یار محمدیان	۸۰	محمدحسین آقایی
۱۳	حسن ابریشم کار	۸۱	غلامحسن آرزین فر
۱۴	حسین ابراهیمی	۸۲	جمشید امام دادی
۱۵	قدرت اله حشمتیان	۸۳	عباس زارع
۱۶	عبدالرسول سعیدی	۸۴	فریدون صمیمی
۱۷	محمد رضا شیخ	۸۵	بهنام زمانی
۱۸	احمد حاجی هاشمی	۸۶	محسن همت
۱۹	عظام دین صدیقی	۸۷	یوسف یوسفی پرشکوه
۲۰	احمد محمدی قهساره	۸۸	داود کشاورزیان
۲۱	محمد رضا پیروز مهر	۸۹	اسرافیل احمدیه
۲۲	ابوالقاسم جابری	۹۰	عباسعلی ادیب پور
۲۳	اصغر اسماعیلی	۹۱	محمدرضا اسدی
۲۴	فرزاد ارزانی	۹۲	سعید اسکندری
۲۵	محسن همت	۹۳	اصغر اسماعیلی
۲۶	قاسم خلیلی	۹۴	ابوالقاسم جابری
۲۷	بهمن ضیاییان	۹۵	فضل اله امام جمعه
۲۸	سعید رحمتی	۹۶	عبداله تاج الدین

ایرج محمدی	۹۷	علی رضا محمدی	۲۹
شاهرخ پورمستدام	۹۸	جواد محمدی زاده	۳۰
علیرضا پژوهنده	۹۹	مرتضی طلائی	۳۱
مجید بینایی	۱۰۰	مهدی تولاییان	۳۲
محمدیگی	۱۰۱	مجتبی اکبریان	۳۳
تقی بیات ریزی	۱۰۲	حمیدرضا اصغری	۳۴
امراه باغشور	۱۰۳	سیروس خزایی	۳۵
عباسعلی هادی	۱۰۴	فرحناز ربیعی	۳۶
قدرت اله نصری	۱۰۵	محمد علیپور	۳۷
روح اله عظیمی	۱۰۶	امان اله رحیمی	۳۸
قاسم خلیلی	۱۰۷	حسین کفعمی لادانی	۳۹
کاووس اسماعیل نژاد	۱۰۸	محمد رضا ساکت	۴۰
مسعود ابطی	۱۰۹	مهدی تاج	۴۱
یعقوب جواد پور	۱۱۰	محمد حسین جانثاری	۴۲
مهدی کیانی اشترجانی	۱۱۱	حسن درویشی	۴۳
غلامحسین شمشکی	۱۱۲	بهروز دادرس	۴۴
بهروز فروزی	۱۱۳	محمد اسماعیل حاج محمدی	۴۵
حیدر بیات فرد	۱۱۴	محمودرضا اسدی	۴۶
غلامرضا متقی	۱۱۵	محمود سالاری	۴۷
آدرین معتضد کیوانی	۱۱۶	مجید بیتابی	۴۸
علی اکبر ترابی	۱۱۷	جمشید امام دادی طارمی	۴۹
عبدالرضا تجلی	۱۱۸	علی ذاکری	۵۰
سید علی نیری	۱۱۹	کاوس اسماعیل نژاد	۵۱
محسن همت	۱۲۰	محمد رضا گرامی	۵۲
مسعود سروش	۱۲۱	محمد رضا سلوکی	۵۳
محمد رضا گپل پور	۱۲۲	محمد رضا صدیقیان	۵۴
علی بهشتی روی	۱۲۳	محمود شفیعی سرارودی	۵۵
هوشنگ صادقی	۱۲۴	اکبر واعظی	۵۶
احمد حاجی هاشمی	۱۲۵	روح اله صادقیان	۵۷
غلامرضا قربانی	۱۲۶	مسعود ریاحی	۵۸
مظفر حاجیان	۱۲۷	سید رضا هاشمی	۵۹

مرتضی مسلمی فر	۱۲۸	محسن سعیدبخش	۶۰
نادر حسین زاده ننه کران	۱۲۹	ایران سادات قریشی	۶۱
سعید رشیدی	۱۳۰	داود هدایتی	۶۲
فرزاد اکبری	۱۳۱	احمدرضا زارع	۶۳
علیرضا ملکی	۱۳۲	محمدعلی توحیدی	۶۴
محمود رهبری	۱۳۳	فریبرز مالکی	۶۵
سعید اعرابی	۱۳۴	ابراهیم خانی	۶۶
کیوان رحیمی	۱۳۵	احمدرضا عظیمیان	۶۷
اسماعیل ابراهیمی	۱۳۶	رمضان ریگی	۶۸

۴- سوء مدیریت در فولاد مبارکه و شرکت های وابسته

۴-۱- ترجیح اولویت های سیاسی بر فنی و تخصصی

سپردن اغلب کرسی های هیأت مدیره شرکت های تابعه و سرمایه پذیر به افراد معرفی شده از طرف مسئولین دولتی و برخی نمایندگان مجلس، رویه جاری مدیرعامل وقت فولاد مبارکه بوده است که برخی از این انتصابات در جدول ۳ آمده است.

جدول ۳: انتصاب سفارش شده های سیاسی در فولاد مبارکه و شرکت های تابعه

ردیف	مشخصات	معرف	سمت در فولاد مبارکه
۱	مژگان نامداری	مدیرعامل	مدیر حوزه مدیرعامل
۲	احمدرضا عظیمیان	مدیرعامل (برادر)	مشاور عالی مدیرعامل
۳	محسن رضیعی	از مدیران سازمان زمین و مسکن و دوستان مدیرعامل	معاون مالی
۴	رضا یزدخواستی	مدیرعامل	معاون خرید
۵	کریم فخارزاده	محمود اسلامیان	مدیر حراست
۶	رسول سرائیان	محمود واعظی	مدیرعامل ایریسا
۷	مظفر پوررنجبر	محمود واعظی	عضو هیأت مدیره ایریسا
۸	داوود کشاورزبان	عباس آخوندی	مشاور مدیرعامل
۹	محمود مهرانپور	عباس آخوندی	مشاور مدیرعامل

عضو هیأت مدیره گل گهر	رزم حسینی	محمد فلاح	۱۰
مدیرعامل ورق خودرو چهارمحال	اسحاق جهانگیری	وحید میرزایی بافتی	۱۱
رئیس هیأت مدیره فولاد متیل	رزم حسینی (باجناق)	مجید آنتیکی نژاد	۱۲
مشاور مدیرعامل	عباس آخوندی	شهرام اجتهادی	۱۳
مدیرعامل توکا	مدیرعامل (دوستان سیاسی - معاون اسبق سیاسی استاندارای اصفهان)	عبدالرضا جمالی	۱۴
عضو هیأت مدیره فولاد هرمزگان	رزم حسینی	علی اکبر پوریانی	۱۵
مدیرعامل حمل و نقل توکا	فرماندار سابق مبارکه	حمید عصار زادگان	۱۶
مدیرعامل شرکت آتیه فولاد نقش جهان	استاندارای اصفهان	حسین کفعمی	۱۷

به عنوان نمونه، بر اساس بررسی های صورت گرفته و وفق مقررات و رویه های حاکم بر شرکت، موعد بازنشستگی معاون بهره برداری با لحاظ نمودن سنوات افزوده ناشی از کار در مشاغل سخت و زیان آور ۱۳۹۹/۰۲/۲۹ و بدون در نظر گرفتن سنوات افزوده ۱۳۹۹/۱۲/۲۶ بوده است. در تاریخ ۹۹/۴/۴ با حفظ سمت به عنوان قائم مقام مجری طرح نورد گرم (۲) منصوب و معاون نیروی انسانی وقت طی مکاتبه ای به عنوان مدیر عامل اعلام داشته: "که با توجه به حکم صادره برای ایشان و نزدیکی زمان بازنشستگی، در خصوص تمدید مدت خدمت وی دستور مقتضی صادر فرمایید." و مدیرعامل شرکت نیز با تمدید بازنشستگی ایشان تا اطلاع ثانوی موافقت می نمایند.

در تاریخ ۹۹/۶/۱۵ به لحاظ درخواست شخص مورد بحث، مبنی بر عدم نمایش زمان بازنشستگی قبلی شان در سیستم، خدمت نظام وظیفه نامبرده را که جزو سوابق بیمه ای بوده از سیستم حذف و مقرر گردیده ترتیبی اتخاذ گردد که امکان دوباره ایجاد کرد کردن آن فراهم باشد. وبه این ترتیب ایشان همچنان در شرکت مشغول به کار می باشند. همانگونه که ذکر شد اتخاذ تصمیم درخصوص تعویق زمان بازنشستگی و حذف مدت خدمت سربازی از سیستم رویه ای کاملاً غیرعادی می باشد. لازم بذکر است ایشان تا اسفند ۹۹ معاون بهره برداری بوده و از اسفند ۹۹ به عنوان قائم مقام مجری طرح نورد گرم (۲) مشغول بکار می باشند.

۴-۲- تغییرات گسترده مدیریتی، عدم رعایت قوانین و عدم پایبندی به نظام شایستگی

مدیران

یکی از مشکلات مدیریت فولاد مبارکه در طی سالهای ۱۳۹۷ تا ۱۴۰۰، عدم اطلاع و پایبندی به قوانین و مقررات و رویه های موجود در شرکت بوده است. همچنین در برخی مواقع عدم رعایت عدالت در اجرای قوانین قابل مشاهده است.

در حالی که به نظر می رسد یکی از دلایل توفیقات فولاد مبارکه در سنوات قبل ثبات در مدیریت بوده، اما عظیمیان به عنوان مدیر عامل این شرکت در حالی که به رغم منع قانونی و عدم وجود شایستگی، تلاش زیادی در جهت حفظ خود در پست مدیر عاملی این شرکت داشته، اما در خصوص سایر افراد ظاهراً به ثبات در مدیریت اعتقادی نداشته است. برای مثال در طی ۳ سال مدیریت وی ۱۴ تغییر در سطح معاونین مدیر عامل و ده ها تغییر در سطح مدیران به وقوع پیوسته است. این تغییرات تاثیر زیادی در کاهش شهامت مدیران در ایجاد نوآوری و تبدیل آنها به مدیرانی مطیع داشته است. نکته تاسف بار این است که مدت حضور برخی مدیران و معاونین در پستهای خود در حد چند ماه بوده است. همچنین بر اساس بررسی های میدانی، توصیه های بیرونی و نقش آفرینی مدیر حوزه مدیر عامل در انتصاب و برکناری مدیران و معاونین قابل توجه بوده است. در ادامه برای نمونه به برخی مشکلات در حوزه انتصابات اشاره می کنیم.

۴-۲-۱- معاون مالی و اقتصادی

نامبرده با مدرک تحصیلی کارشناسی حسابداری در تاریخ ۸۷/۹/۱۸ فرم درخواست استخدام تکمیل و از تاریخ ۸۷/۱۰/۱۱ به عنوان کارشناس کارآموز مرتبه (۲) و بر اساس قرارداد یک ساله شروع به کار نموده است. در تاریخ ۸۸/۵/۱ به سمت کارشناس تنظیم صورتهای مالی منصوب و قرارداد نامبرده از تاریخ ۸۷/۱۰/۱۱ به مدت یکسال تمدید و در تاریخ ۱۳۸۹/۰۴/۰۳ موفق به اخذ مدرک تحصیلی کارشناسی ارشد در رشته حسابداری گردیده و در تاریخ ۸۹/۶/۱ به سمت سرپرست تنظیم صورتهای مالی و قرارداد وی نیز هر سال تمدید می شده و از تاریخ ۹۳/۱۱/۱ با استناد به دستورالعمل تبدیل وضعیت استخدامی از قرارداد موقت به قرارداد دائم تبدیل و از تاریخ ۹۶/۱/۱۵ به سمت مدیر حسابداری عمومی منصوب و به دنبال آن از تاریخ ۹۹/۸/۱۱ به سمت مدیر امور مالی و نهایتاً بر اساس ابلاغ مورخ ۹۹/۱۲/۲ و در حالیکه کمتر از (۴) ماه از انتصاب وی در سمت مدیر امور مالی نگذشته به سمت معاون اقتصادی و مالی منصوب شده است.

۲-۲-۴- معاون فروش و بازاریابی

ایشان با مدرک تحصیلی مدیریت صنعتی از تاریخ ۱۷/۹/۸۰ استخدام و در تاریخ ۱/۹/۸۱ به سمت کارشناس امور کارکنان، از تاریخ ۱۸/۴/۸۷ مدیر خدمات عمومی مشغول به خدمت بوده است. در تیرماه ۱۳۹۲ مدرک کارشناسی رشته حقوق دانشگاه پیام نور زرین شهر و در تیرماه سال ۱۳۹۳ مدیریت اجرایی (MBA) را در دانشگاه آزاد اسلامی واحد علوم و تحقیقات اصفهان را اخذ می نماید وی در تاریخ ۲۵/۶/۹۳ به سمت مدیر پشتیبانی و بازاریابی منصوب می گردد. و در تاریخ ۱۱/۲/۹۵ موقتاً به سمت مدیر آموزش و توسعه منابع انسانی منصوب و با نامه ای که به امضاء خویش در سمت مدیر آموزش ارسال نموده طی نامه شماره ۱۸/۲۱۰۱۱-۵ مورخ ۵/۱۱/۹۵ به عنوان مدیر امور اداری اعلام داشته "آموزش های تخصصی و شایستگی های مورد انتظار در کانون ارزیابی شایستگی های عمومی مدیریت را طی نموده اند، لطفاً جهت صدور حکم قطعی و اعطای گروه دستور فرمایید (لیکن هیچگونه سند و مدرکی ضمیمه مکاتبه نمی باشد) و بر همین اساس حکم قطعی انتصاب وی در تاریخ ۶/۱۱/۹۵ صادر شده است. در تیرماه ۱۳۹۷ موفق به اخذ مدرک تحصیلی کارشناسی ارشد در رشته مدیریت دولتی - گرایش توسعه منابع انسانی از دانشگاه پیام نور مرکز شاهین شهر شده و در تاریخ ۷/۳/۹۸ ابلاغی صادر و نامبرده را از تاریخ ۱/۱/۹۸ (دو ماه و اندی قبل) به سمت معاون اقتصادی و مالی و در تاریخ ۶/۲/۹۹ به سمت سرپرستی معاونت فروش و بازاریابی منصوب شده است. لازم به توضیح است معاون نیروی انسانی و سازماندهی مکاتبه مورخ ۲۴/۸/۹۹ از مدیرعامل شرکت درخواست نموده به لحاظ عدم امکان حضور نامبرده در دوره های آموزشی موافقت نماید که گروه ایشان اعمال گردد و مدیرعامل نیز موافقت نموده است. لذا انتصاب نامبرده از جایگاه مدیر آموزش به سمت معاون اقتصادی و مالی و جابه جایی ایشان و سپردن سمت معاونت فروش و بازاریابی و اعطای گروه بدون طی مراحل اداری و دستورالعمل های مربوطه محل ابهام و اشکال می باشد.

۳-۲-۴- ادامه به کار معاون بازنشسته

بر اساس بررسی های صورت گرفته و وفق مقررات و رویه های حاکم بر شرکت، موعد بازنشستگی معاون بهره برداری با لحاظ نمودن سنوات افزوده ناشی از کار در مشاغل سخت و زیان آور ۲۹/۲/۱۳۹۹ و بدون در نظر گرفتن سنوات افزوده ۲۶/۱۲/۱۳۹۹ بوده است. در تاریخ ۴/۴/۹۹ با حفظ سمت به عنوان قائم مقام مجری طرح نورد گرم (۲) منصوب و معاون نیروی انسانی وقت طی مکاتبه ای به عنوان مدیر عامل اعلام داشته: "که با توجه به حکم صادره برای ایشان و نزدیکی زمان بازنشستگی، در خصوص تمدید مدت خدمت وی دستور مقتضی صادر فرمایید." و مدیرعامل شرکت نیز با تمدید بازنشستگی ایشان تا اطلاع ثانوی موافقت می نمایند.

در تاریخ ۹۹/۶/۱۵ به لحاظ درخواست شخص مورد بحث، مبنی بر عدم نمایش زمان بازنشستگی قبلی شان در سیستم، خدمت نظام وظیفه نامبرده را که جزو سوابق بیمه ای بوده از سیستم حذف و مقرر گردیده ترتیبی اتخاذ گردد که امکان دوباره ایجاد کرد کردن آن فراهم باشد. و به این ترتیب ایشان همچنان در شرکت مشغول به کار می باشند. همانگونه که ذکر شد اتخاذ تصمیم درخصوص تعویق زمان بازنشستگی و حذف مدت خدمت سربازی از سیستم رویه ای کاملاً غیرعادی می باشد. لازم بذکر است ایشان تا اسفند ۹۹ معاون بهره برداری بوده و از اسفند ۹۹ به عنوان قائم مقام مجری طرح نورد گرم (۲) مشغول بکار می باشند.

۴-۳- عدم انطباق افراد با مسئولیت ها

۴-۳-۱- مدیر روابط عمومی

ایشان از تاریخ ۱۳۹۹/۱۱/۲۰ با انعقاد قرارداد به سمت مدیر روابط عمومی شرکت منصوب می گردد در قرارداد ایشان موضوع قرارداد: "استفاده از خدمات ایشان در پست مدیر حوزه مدیرعامل یا محل دیگری که شرکت صلاح بداند." ذکر شده است. مدت قرارداد یک سال و با مبلغ ۵/۸۰۰/۰۰۰/۰۰۰ ریال منعقد گردیده است. بر اساس اسناد و مدارک موجود در پرونده پرسنلی نامبرده طی مدت کارکرد مبالغی تحت عنوان پاداش به حساب وی واریز گردیده است.

طی مدت کارکرد تا شهریور ماه ۱۴۰۰ (۶ ماه و ده روز) جمعاً مبلغ ۴/۶۷۷/۰۳۹/۶۶۲ ریال (بابت حقوق، مزایا، ماموریت و پاداش) به نامبرده پرداخت شده است. لازم به توضیح است تاریخ تولد وی ۱۳۶۳/۰۶/۲۰ می باشد، لیکن در حکم حقوقی ۱۳۴۸/۰۱/۰۱ ثبت شده است. ایشان قبلاً در صدا و سیمای مرکز اصفهان شاغل بوده و ضرورت جذب وی مشخص نیست. طی نامه اعلامی معاون سرمایه انسانی شرکت، جذب وی خارج از رویه های شرکت و با دستور صریح مدیرعامل (عظیمیان) بوده است.

۴-۳-۲- معاون نیروی انسانی و سازماندهی

ایشان با مدرک تحصیلی فوق دیپلم مواد ریخته گری از تاریخ ۷۱/۱۰/۱ با سمت شیفت فورمن سرویس پاتیل مشغول به کار و در تاریخ ۷۵/۵/۱ به سمت مسئول شیفت گاز زدایی، در تاریخ ۷۸/۷/۶ با ارائه درخواست انتقال به واحد فروش، به سمت بازاریاب داخلی دفتر فروش مرکزی و از تاریخ ۸۴/۴/۱ به سمت بازاریاب اداره فروش بورس فلزات منصوب می شود.

در تاریخ ۱۰/۱۰/۸۵ به سمت کارشناس حفاظت پرسنلی منصوب می گردد(در حالی که در فرم درخواست وی اعلام شده مدرک تحصیلی با شرایط احراز شغل پیشنهادی مغایر می باشد).

در تاریخ ۲۶/۱۲/۸۷ مدرک تحصیلی (هم سطح کارشناسی) در رشته فناوری اطلاعات از سازمان مدیریت صنعتی را ارائه و از تاریخ ۱/۱۰/۸۸ به سمت بازاریاب خارجی اداره فروش مراکز خدماتی و از تاریخ ۱/۱۰/۹۱ به سمت رئیس ارتباطات منطقه ای و از تاریخ ۱/۱۲/۹۴ بنا به پیشنهاد مدیر روابط عمومی به سمت رئیس توسعه و تکامل منطقه ای منصوب شده است.

نامبرده در تاریخ ۳۰/۱۱/۹۴ موفق به اخذ مدرک تحصیلی کارشناسی در رشته مدیریت خانواده گردیده و از تاریخ ۲۳/۱۰/۹۷ به سمت سرپرست روابط عمومی منصوب، در شهریورماه ۱۳۹۸ موفق به اخذ مدرک تحصیلی کارشناسی ارشد در رشته مدیریت بازرگانی- مدیریت استراتژیک گردیده است. معاونت نیروی انسانی و سازماندهی شرکت در تاریخ ۱۹/۵/۹۸ طی مکاتبه ای به عنوان مدیرعامل اعلام داشته: "مطابق دستورالعمل نظام ارتقاء و طبقه بندی شغلی، معاونین و مدیرانی که حکم قطعی آنان از طرف واحد آموزش تایید گردد چنانچه واجد شرایط ارتقاء گروه باشند از همان صدور حکم انتصاب به آنان اعطا می گردد، لذا با توجه به اینکه تاکنون به دلیل عدم امکان شرکت در دوره های آموزشی مربوطه شرایط صدور حکم قطعی برای ایشان فراهم نشده است در صورت موافقت دستور فرمایید گروه ایشان مطابق جدول پیوست از تاریخ انتصاب ۲۳/۱۰/۹۷ اعطا گردد که مدیرعامل موافقت نموده است."

بر اساس روال معمول نامبرده از تاریخ ۱۸/۰۲/۱۴۰۰ با استفاده از یک سال و ۱۶ روز سابقه مربوط به اشتغال در مشاغل سخت و زیان آور بازنشسته می گردیده، لیکن درخواست نموده که سنوات افزوده وی لحاظ نشده و بازنشسته نگردد که مورد موافقت مدیرعامل قرار گرفته است و از تاریخ ۲/۱۲/۹۹ به سمت معاون نیروی انسانی و سازماندهی منصوب گردیده است.

لذا انتصاب نامبرده در سمت کارشناس حفاظت علیرغم عدم انطباق مدرک تحصیلی، اعطای گروه، علیرغم عدم شرکت در دوره های آموزشی مربوطه، حذف سنوات افزوده نامبرده و موافقت با ادامه کار وی در حالی که این امکان برای همه کارکنان فولاد فراهم نمی باشد، محل ابهام و سوال می باشد.

۳-۳-۴- قرارداد با احمد رضا عظیمیان (برادر مدیر عامل)

احمد رضا عظیمیان (برادر مدیر عامل)، با مدرک تحصیلی دکترای مهندسی مکانیک، استاد بازنشسته دانشگاه صنعتی اصفهان می باشند و بر اساس مکاتبه مورخ ۱۳۹۹/۱۱/۰۴ مدیر توسعه سرمایه انسانی شرکت مهندسی فولاد مبارکه، بکار گماری ایشان از اول فروردین ماه ۱۳۹۸ بعنوان مشاور مدیر عامل فولاد مبارکه و در قالب قرارداد تامین نیرو با شرکت فنی مهندسی مهرجی بوده که حقوق ایشان در قالب صورت وضعیت به ایشان پرداخت می شده و از ۱۳۹۸/۰۷/۰۱ بعنوان مشاور مدیر عامل در دستیابی به دانش فنی نورد گرم فعالیت داشته است.

قرارداد اولیه از تاریخ ۱۳۹۸/۰۱/۰۱ لغایت ۱۳۹۸/۰۶/۳۱ با موضوع مشاور مدیر عامل با مبلغ ۱/۱۵۰/۰۰۰/۰۰۰ ریال منعقد گردیده که برای شش ماهه دوم تمدید گردیده است. قرارداد سال ۱۳۹۹ بمدت یک سال و تحت عنوان قرارداد کار مدت معین (کارگری مشمول قانون کار) با حقوق و مزایای ناخالص ماهیانه ۲۴۶،۰۱۱،۴۸۶ ریال و قرارداد سال ۱۴۰۰ برای مدت (۶) ماه و با حقوق و مزایای ناخالص ماهیانه ۲۶۵،۲۹۷،۳۵۹ ریال منعقد گردیده است. مبلغ پرداخت شده به ایشان از فروردین ۹۸ لغایت شهریور ۱۴۰۰ جمعاً ۶،۸۶۷،۵۷۰،۴۸۳ ریال به همراه مبلغ ۱۲۶۰ یورو بابت ماموریت خارجی بوده است. در خصوص بکارگیری ایشان موارد زیر مطرح می گردد:

- ضرورت جذب و به کارگیری مشارالیه و اینکه آیا تخصص خاصی داشته که مشابه آن در شرکت فولاد مبارکه نبوده یا خیر، افراد دیگری که چنین تخصصی داشته اند و جذب نشده اند، مشخص نمی باشد.
- ضرورت عزیمت ایشان به ماموریت خارج از کشور در ماه اولیه شروع به کار مشخص نمی باشد. این در حالی است که قرارداد نامبرده با شرکت فنی مهندسی بوده و بر اساس اعلام مدیر توسعه سرمایه انسانی آن شرکت مبلغ (۱۲۶۰) یور بابت ماموریت خارج از کشور از شرکت فولاد مبارکه دریافت نموده و هیچگونه سند و مدارکی در این خصوص در شرکت فنی مهندسی موجود نمی باشد.
- هیچگونه ساعت حضور و غیاب یا کارکردی برای نامبرده ثبت نگردیده و ساعات کارکرد وی توسط مدیر حوزه مدیر عامل و مدیر توسعه سرمایه انسانی شرکت فنی مهندسی تائید گردیده است.
- گزارش های مختلفی مبنی بر ایجاد اخلال در فرایندهای موجود فولاد مبارکه توسط وی و ناشی از گزارش دهی وی به مدیر عامل ایجاد شده است و همچنین برخی از تغییرات در رده مدیران ارشد شرکت به دلیل اختلاف نظرهای مدیران مربوطه با وی بوده است.

۴-۳-۴- اعاده به خدمت غیر قانونی "مهدی تاج"

مهدی تاج کارمند وقت شرکت فولاد مبارکه در تاریخ ۸۸/۶/۱۵ که دارای ۲۸ سال و ۹ ماه و ۱۴ روز سابقه کار بوده اند، درخواست بازنشستگی خود را براساس قانون بازنشستگی پیش از موعد بازنشستگان به شرکت ارائه می نماید که بر اساس نامه شماره ۶۶۲۰۰/۵۲۶ به تاریخ ۸۸/۷/۱۵ حکم بازنشستگی ایشان با تأکید بر سنوات ارفاقی توسط مدیرعامل شرکت صادر می گردد. در آبان ماه ۱۳۹۷ با توجه به قانون ممنوعیت بکارگیری بازنشستگان، نامبرده که پس از بازنشستگی در فدراسیون فوتبال مشغول بکار بوده اند و در زمان مورد اشاره در مقام ریاست فدراسیون مشمول قانون اخیرالذکر بوده اند، درخواست اعاده به خدمت ایشان طی نامه شماره ۶۰/۲۲۳۶۸۵ به تاریخ ۹۷/۸/۲۸ معاون توسعه مدیریت و منابع امور استان های وزارت صمت و با استناد به ماده (۶۰) قانون جامع خدمات رسانی به ایثارگران با عنوان مدیرعامل فولاد مبارکه صادر می گردد. با توجه به اینکه اولاً ماده قانونی مذکور قبل از بازنشستگی آقای تاج مصوب شده، طبعاً ایشان مشمول بازگشت بکار مورد اشاره در این ماده قانونی نمی باشند. ثانیاً با توجه به استفاده ایشان از سنوات ارفاقی، استفاده از بند (ج) ماده (۸۷) قانون برنامه ششم توسعه نیز برای ایشان میسر نمی باشد، چه آنکه این موضوع در نامه شماره ۶۶۰۰۰/۹۷/۲۰۵۶ به تاریخ ۹۷/۹/۶ مدیر اداری شرکت، با عنوان معاون منابع انسانی، عدم امکان بازگشت به کار ایشان به دلایل مذکور مورد تأکید قرار گرفته است. علیرغم این ممنوعیت ها، آقای مهدی تاج با دستور صریح و غیر قانونی مدیر عامل فولاد مبارکه (عظیمیان) به عنوان مشاور، اعاده به خدمت شده و از قانون حالت اشتغال ایثارگران استفاده می نماید و در تاریخ تحریر گزارش بدون حضور در فولاد مبارکه و یا تعیین کار یا مسئولیتی خاص، از حقوق و مزایای شرکت برخوردار می باشد! وی تا پایان شهریور ۱۴۰۰ مجموعاً مبلغ ۹,۵۳۳,۶۵۱,۶۱۰ ریال دریافتی داشته اند. شایان ذکر است مستند به نامه مدیر اداری شرکت در تاریخ اعاده به خدمت آقای تاج، ۴۰۰ نفر از جانبازان معزز درخواست اعاده به خدمت داشته اند و درخصوص آنها اقدامی نشده است. ضمناً با عنایت به تخلف انجام شده توسط مهدی تاج و جمع دیگری از مدیران وقت فدراسیون فوتبال در عقد قرارداد با سرمربی تیم ملی فوتبال (ویلموتس) تاثیرات تخلف انجام شده توسط عظیمیان فراتر از مبالغ دریافتی توسط مهدی تاج بوده و به نوعی می توان بخشی از تخلف صورت گرفته در فدراسیون فوتبال را متوجه بازگشت به کار غیر قانونی وی در فولاد مبارکه دانست.

۵- نظام پرداخت در فولاد مبارکه و شرکت های تابعه

در شرکت فولاد مبارکه پرداخت حقوق و مزایا بر اساس موارد قانونی تعریف شده در قانون کار پرداخت می گردد. در این خصوص موارد زیر مطرح می گردد:

- در بررسی های به عمل آمده مشخص گردید در افزایش دستمزد سال ۱۴۰۰ نسبت به سال ۱۳۹۹ به نحوی عمل گردیده که در افزایش سایر سطوح مزدی به جای ۲۶ درصد مصوب شورای عالی کار در کل با افزایش حدود ۳۲ درصدی برای کلیه پرسنل و میانگین افزایش ناخالص حقوق و مزایای کارکنان مطابق حکم ایشان نسبت به سال ۹۹ به میزان ۳۹/۹ درصد افزایش یافته است. افزایش صورت گرفته که بر مبنای درصد یکسان برای کلیه گروههای شغلی می باشد موجب افزایش مبلغ بیشتر برای گروههایی می شود که حقوق بالاتری دریافت می کرده اند. که این گروهها عموماً مربوط به رده مدیریتی شرکت می باشند. اقدام فوق علاوه بر اینکه موجب تاثیر در افزایش مزایای دریافتی (اضافه کار و...) نیز می گردد سبب ایجاد شکاف بیشتر در حقوق بین پرسنل می گردد. که این شکاف نیز فقط به دلیل پست سازمانی افراد بوده و سوابق کاری و تحصیلی افراد چندان تاثیر گذار نمی باشد.

- پاداش های پرداختی به پرسنل شامل پاداش تولید (حدود ۸۴ درصد کل پاداش های پرداختی)، پاداش کارآیی و پاداش مشارکتی (هریک حدود ۸ درصد کل پاداش های پرداختی) می باشد. بودجه پاداش افزایش تولید، هر سال توسط مدیر عامل به هیأت مدیره پیشنهاد که پس از تصویب، برای هر ماه در صورت رسیدن به اهداف مورد نظر تخصیص و پرداخت می گردد. (۶۵) درصد از مبلغ پاداش بر اساس کمیت و (۳۵) درصد بر اساس کیفیت تولید پرداخت می گردد. در تخصیص بودجه برای پاداش ستاد و خدمات پشتیبانی به لحاظ عدم وجود پارامترهای مرتبط با معیارهای سنجش، میانگینی معادل ۹۶ درصد بودجه تخصیصی به تولید (نواحی) را در نظر می گیرند. بر اساس بررسی های صورت گرفته در کف و سقف پاداش تولید تخصیصی و پرداختی، فاصله ۴ برابری مشاهده می شود.

- میزان پرداخت حقوق و مزایا در شرکت فولاد مبارکه علی الخصوص پرداختی به مدیران، موجبات بروز تنش در شرکت های منطقه، استان و حتی مدیران دولتی شده که با قیاس حقوق و مزایای خود با شرکت نه فقط انگیزه ای برای کار کردن ندارند، بلکه بعضاً به لحاظ مقایسه و انتظار از کارفرمایان تقاضای افزایش حقوق را دارند.

۵-۱- پرداخت های غیر متعارف

۵-۱-۱- پرداخت به مدیر عامل

مجموع پرداختی های صورت گرفته به مدیرعامل تا پایان شهریور ۱۴۰۰، جمعاً مبلغ ۳۰,۵۹۵,۰۰۰,۰۰۰ ریال به همراه ۴,۷۵۰ یورو بابت ماموریت خارجی به مبلغ ۲۱,۵۷۱,۶۳۳,۰۲۲ ریال بوده که مبلغ ۸,۳۰۸,۶۷۸,۸۸۹ ریال آن پاداش بوده است.

علاوه بر آن، مبلغ ۳۱۶,۰۰۰,۰۰۰ ریال نیز به عنوان سکه بهار آزادی دریافت نموده اند. شایان ذکر است، پس از حضور گروه ویژه از سازمان بازرسی کل کشور و تاکید آنها بر غیر قانونی بودن بخشی از دریافتی ها، در حدود ۶,۵۰۰,۰۰۰,۰۰۰ ریال از مبالغ دریافتی را برگشت داده اند. از نکات حائز اهمیت می توان به موارد زیر اشاره نمود:

- حقوق ایشان بر اساس مصوبه هیات مدیره در سنوات ۹۷، ۹۸ و ۹۹، به ترتیب ماهیانه ۱۸۹,۰۰۰,۰۰۰ ریال، ۲۳۶.۲۵۰.۰۰۰ ریال و ۳۰۲,۴۰۰,۰۰۰ ریال بوده است.
- ایشان ماهیانه بین ۱۲ تا ۱۵ روز مأموریت روزانه، حق بیتوته و حق مسکن دریافت داشته اند. جمع مأموریت روزانه ۳,۹۵۵,۱۶۶,۲۵۰ ریال (متوسط هر روز بالغ بر ۱۳,۰۰۰,۰۰۰ ریال)، بیتوته ۱,۲۴۲,۸۷۹,۷۵۰ ریال و حق مسکن مبلغ ۱,۶۱۷,۰۰۰,۰۰۰ ریال بوده است.
- سایر مبالغ دریافتی شامل حق مسکن، عیدی و مزایا جمعاً بالغ بر ۲,۷۴۵,۰۰۰,۰۰۰ ریال بوده است.
- با عنایت به نص صریح در ماده (۱۲۴) قانون تجارت، حقوق و مزایای مدیرعامل توسط هیأت مدیره تعیین می گردد. لیکن به نظر می رسد پرداخت مأموریت به مدیرعامل فاقد وجهت قانونی است.
- براساس مصوبه هیأت مدیره، مدیرعامل مانند معاونین شرکت از پاداش های پرداختی بهره مند گردیده که مجموعاً مبلغ ۲,۶۹۷,۰۰۰,۰۰۰ ریال پاداش (بجز پاداش مصوب مجمع) دریافت نموده اند. این در حالی است که وفق ماده (۱۸) اساسنامه شرکت، تصویب پاداش هیأت مدیره از وظایف مجمع عمومی بوده و براساس تبصره همین ماده، این اختیار قابل تفویض به مدیران (هیأت مدیره) نمی باشد. علیهذا با توجه به اینکه مدیرعامل شرکت خود از اعضای هیأت مدیره می باشد، تصویب پاداش توسط هیأت مدیره و پرداخت پاداش به مدیرعامل فاقد وجهت می باشد.
- براساس بررسی های صورت گرفته مدیرعامل شرکت از محل وجوهی که توسط شرکت به عنوان هزینه ورزشی مدیران به باشگاه فرهنگی ورزشی سپاهان پرداخت شده در سال ۱۳۹۹ مبلغ ۸۰۰,۰۰۰,۰۰۰ ریال و در سال ۱۳۹۸، یک عدد دوچرخه برقی ثابت به مبلغ ۷۷,۰۰۰,۰۰۰ ریال دریافت داشته است که موضوع مغایر با ماده (۱۸) اساسنامه شرکت می باشد.

۲-۱-۵- پرداخت های غیرمتعارف (حقوق، مزایا و پاداش) به معاونین و مدیران شرکت

متوسط حقوق و مزایای ناخالص دریافتی در شرکت مبلغی بیش از ۳۰۰ میلیون ریال می باشد به طوریکه متوسط دریافتی شخصی با پست کارگر خدمات در شش ماهه ابتدای سال ۱۴۰۰ ماهیانه بیش از ۱۵۰ میلیون ریال می باشد. با توجه به بررسی

های صورت گرفته تفاوت پرداختی ها به مدیران عامل شرکتهای تابعه، معاونین و مدیران با کارشناسان و کارمندان حتی در وضعیت مشابه از لحاظ مدرک تحصیلی و سابقه خدمت، بین (۲) تا (۳) برابر می باشد. به عنوان نمونه می توان به پرداخت حقوق و مزایای معاونین شرکت فولاد هرمزگان اشاره نمود که در (۶) ماهه ابتدای سال ۱۴۰۰ بطور متوسط ماهیانه بالغ بر ۱,۰۰۰,۰۰۰,۰۰۰ ریال دریافتی داشته اند. در نمونه ای دیگر در حالی که مدیرعامل فولاد سنگان در طی سال ۱۳۹۹ جمعاً مبلغ ۸,۷۲۹,۰۱۷,۹۴۹ ریال دریافتی داشته، در طی (۶) ماهه ابتدای سال ۱۴۰۰ جمعاً مبلغ ۶,۵۲۲,۱۳۰,۲۰۰ ریال دریافتی داشته است.

پرداخت های خارج از عرف و بعضاً خلاف مقررات و همچنین تفاوت های چشم گیر بین رده های مختلف سازمانی در سالهای ۱۳۹۷ تا ۱۴۰۰ نشان دهنده از هم گسیختگی نظام های پرداخت بوده و موجب شده که راه غیر بازگشتی در این زمینه ایجاد شود. از طرفی پرداخت از مجاری و منابع مختلف می تواند به دلیل پنهان نمودن مبالغ واقعی پرداختی باشد. دلیل این ادعا گزارش دهی غیر واقعی مجموع دریافتی های مدیران و معاونین و مدیر عامل شرکت توسط واحد اداری فولاد مبارک در طی چندین نوبت درخواست اطلاعات بوده است. فهرست کاملی از مبالغ پرداختی بالای ۳۵۰ میلیون ریال، در پیوست گزارش ارائه گردیده است.

علاوه بر مبالغ پرداختی مدیرعامل، معاونین و مدیران دارای خودرو در اختیار می باشند که هزینه هر خودرو برای مدیرعامل ماهیانه بالغ بر ۲۳۰,۰۰۰,۰۰۰ ریال، برای معاونین ۲۰۰,۰۰۰,۰۰۰ ریال و برای مدیران بالغ بر ۱۱۰,۰۰۰,۰۰۰ ریال تعیین شده است. همچنین برای برخی مدیران حلقه اول مدیر عامل چندین خودرو با راننده در تهران و اصفهان اختصاص داده شده که نشان دهنده بی انضباطی و عدم وجود قواعد مشخص در بخش تشریفات و خدمات فولاد مبارک است. در خصوص عدم رعایت انضباط مالی موارد متعددی در حوزه خدمات فولاد مبارک که قابل ارائه و استناد است. متأسفانه روحیه اشرافیت در نحوه تشریفات این شرکت قابل مشاهده و گزارش دهی می باشد.

از محل تنخواه در اختیار مدیرعامل بالغ بر ۵۲۴,۰۰۰,۰۰۰,۰۰۰ ریال به عنوان پاداش های خاص و محرمانه به معاونین و مدیران و به صورت موردی به همه کارکنان شرکت پرداخت گردیده است. لیکن در اینگونه پرداختها شکاف و فاصله پرداخت بین کارگران، کارمندان و کارشناسان با مدیران و معاونین شرکت بسیار زیاد می باشد.

۳-۱-۵- هزینه غیر متعارف و غیر قانونی از محل تنخواه مدیر عامل

بر اساس رسیدگی های انجام شده بخشی از هزینه های محرمانه و خاص به تشخیص مدیر عامل از محل تنخواه در اختیار وی صورت می پذیرد. به گونه ای که به جهت مخفی نگه داشتن محل و میزان مصرف وجوه، این مبلغ پس از مصرف، صرفاً با اعلام تنخواه دار و دستور معاون اقتصادی و مالی بدون وجود اسناد و مدارک پشتوانه با صدور سند حسابداری در سیستم مالی ثبت و اسناد و مدارک پشتوانه در محل خاص، زیر نظر مدیر عامل و فقط با حق دسترسی تنخواه دار نگهداری می شود. میزان تنخواه مذکور در سنوات ۹۷ لغایت ۹۹ به ترتیب حدود ۱۵۰,۰۰۰,۰۰۰,۰۰۰ ریال ، ۳۰۱,۰۰۰,۰۰۰,۰۰۰ و ۳۰۹,۰۰۰,۰۰۰,۰۰۰ ریال و در چهار ماهه ابتدای سال ۱۴۰۰ مبلغ ۲۵۹,۰۰۰,۰۰۰,۰۰۰ ریال بوده است. پرداخت پاداش های خارج از عرف و هدایای پرداختی به افراد برون سازمانی موجب افزایش غیرطبیعی تنخواه و هزینه از این محل شده است. از محل تنخواه موصوف مبلغی به عنوان هدیه به اشخاص خارج شرکت و با توجیه تقدیر از کسانی که شرکت را در رسیدن به اهداف یاری نموده اند در قالب سکه، کارت هدیه و وجه نقد به درخواست اشخاص مختلف از جمله مدیر دفتر مدیر عامل ، معاونین شرکت هزینه شده است که در بخش هدایا توضیح داده شده است. لیکن از موارد مهم در این خصوص آن است که معاون فروش شرکت اقدام به ارائه تعدادی کارت هدیه جمعاً به مبلغ ۲,۰۰۰,۰۰۰,۰۰۰ ریال به تنخواه دار مدیر عامل نموده و معادل آن وجه نقد دریافت نموده است. با عنایت به اینکه منشاء کارت های هدیه ارائه شده مشخص نمی باشد، موضوع می تواند از مصادیق پول شویی بوده و نیازمند رسیدگی دقیق است. ضمن آنکه بخشی از مبلغ دریافتی به حساب شخصی گیرندگان واریز و از صحت پرداخت وجه یا ارائه کارت هدیه و یا سکه ها به ذینفعان اطمینان حاصل نگردید.

علاوه بر موارد فوق، پرداخت های زیر نیز از محل تنخواه صورت پذیرفته است:

- پرداخت جمعاً مبلغ ۲۵,۴۲۶,۷۳۰,۰۰۰ ریال در قالب وجه نقد ، سکه و کارت هدیه که در اختیار دفتر مدیر عامل بوده و لیست توزیع آن مشخص نمی باشد.
- پرداخت مبلغ ۹۸۰,۰۰۰,۰۰۰ ریال هزینه بلیط سفر وزیر وقت صمت به شرکت
- پرداخت مبلغ ۵۰۰,۰۰۰,۰۰۰ ریال پاداش به پرسنل شرکت ایریسا (از شرکتهای اقماری فولاد مبارکه)
- پرداخت مبلغ ۱,۲۳۰,۰۰۰,۰۰۰ ریال به احدی از اشخاص حقیقی برون سازمانی
- پرداخت مبلغ ۵,۸۶۲,۰۷۰,۰۰۰ ریال در قالب کارت هدیه و یا بخشی از هزینه ها به وزارت صمت
- خرید (۸) عدد لپ تاپ و (۸۱) عدد نوت بوک و (۷۵) عدد وایرلس جهت اهداء به معاونین و مدیران فولاد مبارکه به مبلغ ۱۴,۴۲۷,۲۷۳,۰۲۰ ریال

- پرداخت مبلغ ۷۶۳,۰۰۰,۰۰۰ ریال بابت فاکتور خرید کت و شلوار که توسط سازمان ایمنیدرو به شرکت فولاد مبارکه ارائه شده
- خرید مبلغ ۴,۱۰۰,۰۰۰,۰۰۰ ریال سکه و تحویل به روابط عمومی که گیرندگان آن مشخص نمی باشد
- خرید کارت هدیه و اهداء به اشخاص نامشخص به مبلغ ۱۶,۰۵۰,۰۰۰,۰۰۰ ریال
- کارت هدیه به مدیران و کارکنان تعدادی از دستگاههای اجرائی استانی و ملی به مبلغ ۱۲,۲۱۵,۰۰۰,۰۰۰ ریال
- پرداخت پاداش صورتهای مالی به هیات مدیره باشگاه فرهنگی ورزشی سپاهان به مبلغ ۰۰۰.۴,۵۶۳,۰۰۰ ریال
- پاداش به نمایندگان سهام در شرکتهای تابعه به مبلغ ۳,۰۸۰,۱۴۲,۸۵۷ ریال
- پرداخت هزینه های پذیرایی استانداری اصفهان به مبلغ ۲,۰۰۰,۰۰۰,۰۰۰ ریال

۶- فرایند و نتایج استخدام در فولاد مبارکه و شرکت های وابسته

با توجه به گردش کار و دستورالعمل فرآیند جذب نیروی انسانی، پس از نیاز سنجی، برآورد نیروی انسانی و رشته های مورد نیاز چارت سازمانی، مشاغل بلا تصدی، طرح های توسعه ای، خروجی نیروی انسانی (بازنشسته شدن افراد) و... مجوز لازم از مدیر عامل اخذ، و آگهی استخدام چاپ و با ارزیابی و رتبه بندی متقاضیان از طریق آزمون کتبی، ارزیابی رفتاری و مهارت فنی از طریق یکی از موسسات یا دانشگاهها و طی سایر مراحل استخدامی همچون معاینات پزشکی، گزینش و... صورت می پذیرد.

علاوه بر استخدام نیروی انسانی مورد نیاز از طریق برگزاری آزمون دو گردش کار دیگر نیز برای استخدام نیرو بصورت خاص تهیه گردیده که این افراد در صورتیکه شرایط عمومی استخدام را دارا باشند بدون رعایت شرایط آزمون کتبی و مصاحبه جذب می گردند، این دو روش عبارتند از:

(۱) جذب یک نفر از فرزندان کارکنان شهید، آزاده، و جانبازان بالای ۲۵ درصد، که این روند قبل از واگذاری شرکت در راستای اجرای سیاستهای اصل ۴۴ قانون اساسی و بر اساس ماده ۴۸ قانون الحاق مواد به قانون تنظیم بخشی از مقررات مالی دولت مصوب ۱۳۸۴/۰۸/۱۵ و ماده ۶۶ قانون الحاق برخی مواد به قانون تنظیم بخشی از مقررات مالی دولت مصوب ۱۳۹۳/۱۲/۰۴ و از زمان تسری قوانین قبلی بر رابطه استخدامی کارکنان حاکم بوده و کماکان این روند ادامه دارد. طی سال های ۱۳۹۷ تعداد (۷)

نفر، ۱۳۹۸ تعداد (۸) نفر، ۱۳۹۹ تعداد (۱۲) نفر و ۱۴۰۰ تاکنون (۳) نفر بر اساس این گردش کار، استخدام گردیده اند.

(۲) در راستای تجلیل از خدمات کارکنان حادثه دیده و مساعدت و همراهی با خانواده فرد متوفی، یک نفر از فرزندان پرسنلی که در اثر حادثه ناشی از کار فوت نموده و یا بر اثر بیماری (مثلاً سکته قلبی) در محل کار فوت نموده باشد، بر اساس نیاز شرکت و صرفاً در مشاغل رده اپراتوری (با مدرک تحصیلی دیپلم) جذب می شود با این توضیح که طی سال های ۱۳۹۷ الی ۱۴۰۰ تا این تاریخ حدود ۱۰ نفر بر اساس این گردشکار استخدام گردیده اند.

طی سال های ۱۳۹۵ و ۱۳۹۹ دو آزمون استخدامی برگزار گردیده که:

- در سال ۱۳۹۵ مجوز استخدام ۳۰۶ نفر با مدرک تحصیلی دیپلم و ۸۴ نفر کارشناس از مدیر عامل اخذ گردیده که تعداد ۱۸۶۳۶ نفر در آزمون ثبت نام، آزمون توسط دانشگاه مهاجر برگزار و بر مبنای تعداد درخواست اولیه سه برابر ظرفیت (۱۱۷۰ نفر) قبولی اعلام و با توجه به نیاز به استخدام مجدد تعداد ۳۶۰ نفر با مدرک تحصیلی دیپلم، از مدیر عامل شرکت مجوزی اخذ می گردد تا بتوانند از محل همان ۳ برابر قبولی اعلامی این تعداد نیرو را جذب نمایند و این روند به لحاظ اعلام نیاز قسمت ها تا ابتدای سال ۱۳۹۹ ادامه داشته هر زمان بر اساس اعلام نیاز واحدها، از بین افرادی که در آزمون ۱۳۹۵ شرکت نموده اند، تعدادی را جذب نموده اند. با توجه به بررسی های بعمل آمده در مجموع از محل برگزاری آزمون و سه برابر ظرفیت اعلامی (۱۱۷۰ نفر) بیش از دو سوم پذیرفته شدگان مشغول به کار شده اند (۷۸۳ نفر)، که این امر در راستای کاهش هزینه های برگزاری آزمون مجدد و... صورت پذیرفته است. نهایتاً و مجموعاً از محل برگزاری این آزمون تعداد ۷۸۳ نفر جذب و مشغول به کار شده اند.

- در سال ۱۳۹۹ مجوز جذب ۱۷۶ نفر کارشناس و ۳۴۰ نفر دیپلم (جمعاً ۵۱۶ نفر) از مدیر عامل شرکت اخذ، تعداد ۳۰۱۳۷ نفر ثبت نام، آزمون توسط دانشگاه اصفهان برگزار و تعداد ۲۳۰۹۴ نفر در آزمون شرکت و ۳ برابر ظرفیت (تعداد ۱۵۷۶ نفر) جهت طی مراحل بعدی دعوت تا در صورت کسب امتیازات لازم نسبت به جذب و اشتغال ایشان اقدام گردد، که بر اساس این مجوز تاکنون تعداد ۳۰۶ نفر شروع به کار شده و به نظر می رسد در صورت ادامه روند مربوط به برگزاری آزمون سال ۱۳۹۵ در این مرحله (آزمون سال ۱۳۹۹) نیز تعداد بیشتری از مجوز اولیه جذب و مشغول به کار شوند.

در بررسی روند جذب مشخص گردید یکی از اشخاص متقاضی استخدام در زمان ثبت نام فاقد شرط "داشتن کارت پایان خدمت یا معافیت دایم" بوده لیکن با توجه اینکه وی نخبه علمی است در صورت جلسه ای که در تاریخ ۱۳۹۹/۰۹/۲۹ به امضاء، نماینده محترم مردم شهرستان مبارک، فرماندار، مدیر عامل شرکت و تعدادی از مسئولین رسیده مقرر می گردد نامبرده از این شرط مستثنی گردد. متعاقب این تصمیم با توجه به اینکه (۲۰) نفر از قبول شدگان در آزمون چنین وضعیتی داشته اند، معاون منابع انسانی شرکت مجوزی را صادر نموده که افرادی که تا ۱۳۹۸/۱۲/۱۵ یک روز قبل از برگزاری آزمون (مندرجه) در آگهی استخدام) نیز موفق به اتمام خدمت سربازی شده اند را پذیرفته و بتوانند در سایر مراحل استخدامی شرکت نمایند و با این روش اعلام شد مشکل تعداد (۷) نفر از این دسته حل گردیده است. در حالی که با توجه به اینکه این شرط در آگهی ثبت نام درج شده لذا عملاً تعداد زیادی از اشخاص با وضعیت مشابه از ثبت نام بازمانده اند. همچنین در صورت جلسه مذکور مقرر گردیده است که:

- مجموعاً ۱۳۰ نفر اپراتور و کارشناس از محدوده شهرستان مبارک با رعایت ضوابط و مقررات استخدامی شرکت شامل اخذ حداقل نمره قبولی، طب صنعتی، ضوابط گزینش از محل آزمون مذکور استخدام شوند.
- چنانچه بین پذیرفته شدگان نهایی آزمون استخدامی اشخاص از سهمیه بنیاد شهید پذیرفته شده باشند پذیرفته شدگان مذکور به هر تعداد که باشند تأثیری بر سهمیه ۱۳۰ نفره این صورت جلسه ندارد.
- در بررسی نتایج نهایی افراد جذب شده مشخص گردید که بالغ بر ۵۰ نفر از افرادی که بر اساس رتبه کسب شده در مراحل مختلف فرایند استخدام دارای شرایط جذب بوده اند به دلیل تفاهم نامه مدیر عامل وقت فولاد مبارک و مسئولین محلی، از ورود به فولاد مبارک محروم و افراد دیگری جایگزین آنها شده اند. این موضوع با توجه به عدم رعایت عدالت مبتنی بر آگهی استخدام اعلامی، نوعی تضییع حق بوده و لازم است مورد پیگیری قرار گیرد. در این خصوص تعدادی اعتراض و شکایت از طریق برخی از این افراد به هیات تحقیق و تفحص واصل شده است.

در خصوص استخدام در شرکتهای تابعه فولاد مبارک نکات زیر مشاهده گردید:

- برخی از شرکت های اصلی و تولیدی دارای دستورالعملهای استخدامی هستند. این شرکت ها در دوره های زمانی مختلف در خصوص جذب نیروی انسانی بر اساس این دستورالعمل اقدام نموده اند. همچنین اغلب این شرکت ها اولویت ویژه ای به نیروهای بومی اختصاص داده اند.

- اغلب شرکت های تابعه نظیر هولدینگ توکا و آتیه فولاد و متیل و شرکت های زیر مجموعه آنها فاقد رویه استاندارد در جذب بوده اند. این امر منجر به برخی مشکلات گردیده و ضمناً در دوره اخیر مقدمه جذب برخی افراد سفارش شده در این شرکت ها گردیده است.

۷- قراردادهای مشاوره فردی در فولاد مبارکه و شرکت های وابسته

شرکت فولاد مبارکه با انعقاد قرارداد مستقیم با افراد خاص، اقدام به جذب و بکارگیری تعدادی از افراد در رده مدیریت به شرح جدول ۴ نموده است.

جدول ۴: قراردادهای مدیریتی با اشخاص

ردیف	نام و نام خانوادگی	تاریخ قرارداد	موضوع قرارداد
۱	رضا یزدخواستی	۹۷/۷/۲۱	مشاور در حوزه سرمایه گذاری و امور شرکتها
۲	علی شیخ	۹۷/۹/۱۷	مشاوره امور حقوقی
۳	کریم فخارزاده	۹۸/۲/۳	مشاور مدیرعامل
۴	مژگان نامداری	۹۹/۱۱/۱	مدیر حوزه مدیر عامل
۵	علیرضا میر معصومی	۹۸/۱/۱	مشاوره امور حقوقی

درخصوص این نوع قراردادها، موارد زیر مطرح می شود:

- در قراردادهای ردیف (۱)، (۲)، (۳) عملاً افراد در نقش مشاور نبوده، بلکه به ترتیب به عنوان معاون خرید، مدیر امور حقوقی، مدیر حراست شرکت مشغول بکار می باشند و نوع خدمات قابل ارائه توسط مشاور مشخص نیست.
- بر اساس اسناد و مدارک موجود آقای رضا یزدخواستی در شرکت سرمایه گذاری پرشیا فلز مشغول به کار بوده که به استناد نامه شماره ۱۳۶۸۲۸ مورخ ۱۳۹۴/۴/۱ سازمان تامین اجتماعی (شعبه ۵ اصفهان) و با توجه به درخواست شخصی، ایشان واجد شرایط بازنشستگی تشخیص داده شده و علیرغم اینکه بازنشسته و مستمری بگیر سازمان تامین اجتماعی بوده از تاریخ ۹۷/۷/۲۱ با انعقاد قرارداد مشاوره در امور سرمایه گذاری و امور شرکتها به مبلغ اولیه ۲,۸۰۰,۰۰۰,۰۰۰ ریال در شرکت فولاد مبارکه، در سمت معاون سرمایه گذاری و امور شرکتها مشغول به کار می گردد با عنایت به اینکه در زمان انعقاد قرارداد حوزه اقتصادی و مالی شرکت و سرمایه گذاری و امور شرکتها توسط یک معاونت اداره می شده لیکن با شروع کار معاونت مذکور به دو بخش شامل معاونت سرمایه

گذاری و امور شرکتها و معاونت اقتصادی و مالی تفکیک می گردد. قرارداد ایشان طی (۵) مرحله مورد اصلاح قرار می گیرد که براساس آخرین اصلاحیه که در تاریخ ۱۴۰۰/۴/۳ بوده تاریخ قرارداد از ۹۷/۷/۲۱ لغایت ۱۴۰۰/۷/۲۰ و مبلغ آن ۱۸,۰۵۳,۰۰۰,۰۰۰ ریال تغییر و اصلاح می شود به عبارت دیگر حقوق ماهیانه بالغ بر ۵۰۱,۰۰۰,۰۰۰ ریال تعیین می شود مضافاً به اینکه ایشان علاوه بر مبلغ قرارداد، مبلغ ۶,۰۹۳,۹۷۰,۰۰۰ ریال نیز به عنوان پاداش از محل تنخواه در اختیار مدیرعامل و مبلغ ۶۱۴,۸۶۴,۰۴۵ ریال به عنوان ماموریت دریافت نموده است، ضمن آنکه مبلغ ۵۷۰,۰۰۰,۰۰۰ ریال نیز به عنوان هزینه ورزشی به همراه یک دستگاه دوچرخه برقی به مبلغ ۷۷,۰۰۰,۰۰۰ ریال از باشگاه فرهنگی ورزشی سپاهان دریافت نموده اند. نظر به اینکه حقوق بازنشستگی ایشان قبل از شروع بکار در شرکت فولاد مبارکه ۵۱,۷۰۰,۰۰۰ ریال بوده تعیین مبلغ ۵۰۱,۰۰۰,۰۰۰ ریال برای ایشان فاقد توجیه به نظر می رسد. لازم بذکراست علیرغم اینکه از تاریخ ۱۳۹۷/۰۷/۲۱ شاغل گردیده، لیکن برخلاف بند (۱۵) ماده (۲) قانون تامین اجتماعی، ایشان همزمان از حقوق بازنشستگی نیز بهره مند گردیده و پس از یکسال استفاده از مستمری بازنشستگی و دریافت حقوق از شرکت فولاد مبارکه، نهایتاً از تاریخ ۱۳۹۸/۰۷/۲۰ نسبت به قطع مستمری بازنشستگی اقدام می نمایند. شایان ذکر است اشتغال ایشان در فولاد مبارکه و قطع مستمری بازنشستگی عملاً موجب خواهد شد که با توجه به مبلغ قرارداد دریافتی ایشان از شرکت فولاد مبارکه، حقوق بازنشستگی آتی حدود (۹۰٪) سقف پرداخت حقوق بازنشستگان که در سال ۱۴۰۰ بالغ بر ۱۸۰,۰۰۰,۰۰۰ ریال است خواهد شد.

- همکاری آقای کریم فخارزاده که در قرارداد به عنوان مشاور مدیرعامل ذکر گردیده لیکن عملاً به عنوان مدیر حراست شرکت فولاد مبارکه مشغول بکار شده اند. از تاریخ ۹۸/۰۲/۰۳ آغاز لیکن سند سفارش اولیه در تاریخ ۹۸/۶/۹ صادر گردیده است. براساس قرارداد منعقد شده مبلغ قرارداد ۳/۵۰۰/۰۰۰/۰۰۰ ریال تعیین، لیکن در تاریخ ۹۸/۱۲/۲۴ (حدود ۶ ماه بعد) اصلاحیه شماره (۱) صادر و مبلغ ۵۰۰/۰۰۰/۰۰۰ ریال به قرارداد اضافه می شود. بلافاصله دو روز بعد در تاریخ ۹۸/۱۲/۲۶ اصلاحیه شماره (۲) صادر و مبلغ ۱۰۰,۰۰۰,۰۰۰ ریال دیگر اضافه می گردد. انجام اصلاحات ادامه داشته تا اینکه نهایتاً طی اصلاحیه شماره (۶) مدت قرارداد از تاریخ ۹۸/۲/۳ لغایت ۱۴۰۰/۵/۲ و مبلغ آن ۱۶,۷۵۰,۰۰۰,۰۰۰ ریال تعیین که مبلغ ۱۵,۸۴۶,۷۹۷,۵۰۴ ریال به همراه ۱۲۶۰ یورو به عنوان ماموریت دریافت نموده است. همچنین ایشان از سوی شرکت به عنوان عضو هیات مدیره باشگاه فرهنگی ورزشی فولاد مبارکه سپاهان منصوب و مجموعاً مبلغ ۵۹۰,۸۵۰,۰۰۰ ریال به عنوان پاداش و حق جلسه از باشگاه دریافت نموده اند. علاوه بر آن ایشان از محل وجوهی که شرکت به باشگاه مذکور پرداخت نموده، مبلغ

۳۴۰,۰۰۰,۰۰۰ ریال به همراه یک دستگاه دوچرخه برقی به مبلغ ۷۷,۰۰۰,۰۰۰ ریال در قالب هزینه ورزشی دریافت نموده اند. ضمن اینکه فرزند ایشان نیز در شرکت سرمایه گذاری توکا مشغول به کار بوده است.

• صرف نظر از نحوه جذب و بکارگیری خانم مژگان نامداری به عنوان مدیر دفتر مدیرعامل و دبیر هیات مدیره که در بندهای آتی بیان خواهد شد، موارد متعدد از پرداخت های صورت گرفته از محل تنخواه در اختیار مدیرعامل شامل وجه نقد، کارت هدیه و یا بن کارت با توجیه پرداخت به میهمانان مدیرعامل یا افراد و اشخاص برون و درون سازمانی به شرح زیر در اختیار ایشان قرار گرفته است:

❖ کارت هدیه جمعاً به مبلغ ۱۱,۵۰۷,۵۰۰,۰۰۰ ریال

❖ تعداد (۲۷۶) عدد ربع، نیم و تمام سکه بهار آزادی جمعاً به مبلغ ۶,۹۹۸,۴۸۰,۰۰۰ ریال

❖ پرداخت مبلغ ۶,۹۲۰,۷۵۰,۰۰۰ ریال وجه نقد

بخشی از مبالغ دریافتی توسط ایشان پس از دریافت نقدی از تنخواه دار مدیرعامل، به حساب شخصی خویش واریز گردیده است ضمن آنکه مبالغی از سوی شرکتهای اقماری فولاد مبارک به حساب شخصی ایشان واریز گردیده که پیگیری آن ضروری است. علیرغم پیگیری های انجام شده نحوه مصرف موارد فوق و ذینفعان آن مشخص نگردیده و اقدام موصوف می تواند از مصادیق سوء استفاده شخصی تلقی گردد. لازم بذکر است حسب بررسی های صورت گرفته و ردیابی وجوه دریافتی از شرکت مشخص گردید مبالغی از حساب شخصی مدیرعامل به حساب مدیر دفتر ایشان واریز و سپس بالغ بر ۱۰,۰۰۰,۰۰۰,۰۰۰ ریال در وجه بنیاد مسکن بابت خرید آپارتمان واقع در پونک پرداخت شده است (آپارتمان موصوف به نسبت ۴ دانگ و ۲ دانگ سند شده است).

• آقای علی شیخ از تاریخ ۱۳۹۷/۰۹/۱۷ و دو ماه پس از انتصاب و حضور مدیر عامل شرکت، بعنوان "مشاور مدیر عامل در امور حقوقی" مشغول به کار می شوند. مبلغ اولیه قرارداد ایشان ۲/۷۰۰/۰۰۰/۰۰۰ ریال بوده که با انجام اصلاحات متعدد، در نهایت طی اصلاحیه شماره (۴) مدت قرارداد از تاریخ ۹۷/۹/۱۷ لغایت ۹۹/۹/۱۷ و مبلغ آن ۱۳,۲۱۰,۰۰۰,۰۰۰ ریال تعیین شده است (متوسط ماهیانه بالغ بر ۵۵۰,۰۰۰,۰۰۰ ریال). مجموع مبلغ دریافتی توسط ایشان تا تاریخ ۱۴۰۰/۶/۳۱ بالغ بر ۱۵,۳۳۰,۴۸۶,۲۱۸ ریال، به همراه ۱۹۶۵ یورو به عنوان ماموریت بوده است. شایان ذکر است ایشان از محل وجوهی که شرکت به باشگاه فرهنگی ورزشی فولاد مبارک سپاهان پرداخت نموده، مبلغ ۳۴۰,۰۰۰,۰۰۰ ریال به همراه یک دستگاه دوچرخه برقی به مبلغ ۷۷,۰۰۰,۰۰۰ ریال در قالب هزینه ورزشی دریافت داشته اند. صرف نظر از قرارداد منعقد شده که نحوه تعیین مبلغ آن مشخص نمی باشد با توجه

به انعقاد قرارداد با ایشان و مقطوع بودن مبلغ، پرداخت پاداش و هزینه ورزشی به دلیل عدم ذکر آن در قرارداد فاقد توجیه می باشد.

- با وجود بکارگیری آقای علی شیخ به عنوان مشاور مدیرعامل در امور حقوقی، شرکت از تاریخ ۹۸/۱/۱ مبادرت به انعقاد قرارداد با آقای علیرضا میرمعصومی به مبلغ ۱,۲۰۰,۰۰۰,۰۰۰ ریال با موضوع " مشاور مدیرعامل در حوزه حقوقی " می نماید. قرارداد مذکور طی (۴) مرحله اصلاح و نهایتاً طی اصلاحیه شماره (۴) مدت قرارداد از تاریخ ۹۸/۱/۱ لغایت ۱۴۰۰/۱/۱۶ و مبلغ آن ۶,۸۱۰,۰۰۰,۰۰۰ ریال، تعیین می گردد (بطور متوسط ماهیانه ۲۸۳,۰۰۰,۰۰۰ ریال).
- رویه اتخاذ شده توسط عظیمیان در جذب افراد در قالب مشاور و بکارگیری آنها در پست های سازمانی و پرداخت های بالا و بعضاً خلاف قرارداد به آنها، متاسفانه در برخی شرکت های تابعه نیز به وقوع پیوسته است.

۸- پرداخت غیرقانونی به اعضای غیرموظف هیأت مدیره

۸-۱- اسرافیل احمدیه

قرارداد اولیه ایشان از تاریخ ۱۳۹۸/۱۰/۰۱ لغایت ۱۳۹۹/۱۲/۲۹ تحت عنوان مشاوره به فولاد و با مبلغ ۲/۲۵۰/۰۰۰/۰۰۰ ریال با شرکت فنی مهندسی فولاد مبارکه منعقد و در حالی که قرارداد به پایان نرسیده (چهارماه بعد) قرارداد دیگری منعقد که شروع آن از تاریخ ۱۳۹۹/۰۲/۰۱ لغایت ۱۳۹۹/۱۲/۳۰ (برای مدت ۱۱ ماه) با مبلغ ۳,۸۸۳,۰۰۰,۰۰۰ ریال می باشد که مدت (۱۱) ماه با قرارداد قبلی همپوشانی دارد. آخرین قرارداد ارائه شده از تاریخ ۱۴۰۰/۰۱/۰۱ لغایت ۱۴۰۰/۰۶/۳۰ و با مبلغ ۲,۶۰۰,۰۰۰,۰۰۰ ریال منعقد گردیده است. در خصوص قرارداد و کارکرد ایشان موارد زیر قابل طرح است:

- هیچگونه کارکردی برای ایشان ثبت نشده و کارکرد نامبرده توسط شرکت فولاد مبارکه (حوزه منابع انسانی) تایید می گردد. علیرغم عدم ثبت کارکرد و قید مشاور خارج از شرکت، مدیر دفتر مدیرعامل و دبیر هیات مدیره طی مکاتبه ای با عنوان معاون نیروی انسانی و سازماندهی، کارکرد ماههای دی و بهمن ۱۳۹۸ را کامل اعلام و برای دیمه ۱۵۳ و برای بهمن ماه ۱۶۰ ساعت اضافه کاری تایید نموده، لیکن در ذیل همان برگه موضوع اضافه کاری را منتفی اعلام نموده اند.

- ایشان طی سال ۱۳۹۸ مبلغ ۵۷۷،۷۷۷،۷۷۷ ریال، سال ۱۳۹۹ مبلغ ۴،۱۵۹،۰۹۰،۸۴۴ ریال و در سال ۱۴۰۰ (شش ماهه)، جمعاً مبلغ ۲،۱۱۷،۶۴۷،۰۵۶ ریال بابت حقوق و مزایا از شرکت فنی مهندسی فولاد بعنوان مشاور و مبلغ ۳۴۶،۰۰۰،۰۰۰ ریال حق حضور در جلسات از شرکت فولاد مبارکه (بعنوان عضو هیات مدیره) و دریافت نموده است. با توجه به ممنوعیت دریافت هرگونه وجه توسط اعضای غیر موظف هیات مدیره از شرکت مربوطه و با توجه به اینکه شرکت مهندسی فولاد مبارکه به صورت کامل متعلق به فولاد مبارکه می باشد و با تکیه بر اسناد موجود که نشان دهنده نقش مستقیم مدیر حوزه مدیر عامل و معاون نیروی انسانی فولاد مبارکه در عقد قرارداد و دستور پرداخت ماهیانه می باشد، لذا این پرداختها غیر قانونی و اقدامات مدیر عامل، مدیر حوزه مدیر عامل و معاون نیروی انسانی فولاد مبارکه غیر قانونی بوده است.
- با توجه به مسئولیت خطیر اعضای هیات مدیره و با توجه به مغایرتهای مشاهده شده در مصوبات اخذ شده که بعضاً با منافع سهامداران در تضاد بوده لذا دریافت این وجوه از منظر انگیزه های تطمیع اعضای هیات مدیره توسط مدیر عامل قابل پیگیری می باشد.

۲-۸- محمد زارع پور اشکذری

یکی از اعضای هیئت مدیره شرکت فولاد مبارکه، از تاریخ ۱۳۹۹/۰۲/۰۱ لغایت ۱۳۹۹/۱۲/۳۰ با انعقاد قرارداد با شرکت فنی مهندسی جی (برای مدت ۱۱ ماه) مبلغ ۴،۸۰۰،۰۰۰،۰۰۰ ریال تحت عنوان ارائه خدمات مشاوره در امورات اقتصادی و بازار سرمایه دریافت نموده و قرارداد بعدی به مدت یک ماه از تاریخ ۱۴۰۰/۰۱/۰۱ لغایت ۱۴۰۰/۰۱/۳۱ با مبلغ ۴۳۰،۰۰۰،۰۰۰ ریال منعقد گردیده است. در خصوص قرارداد مذکور موارد زیر مطرح می گردد:

- هر ماهه کارکرد وی توسط معاون منابع انسانی شرکت فولاد مبارکه و در حالی که کارکرد ایشان ثبت نگردیده تائید و هر ماه بطور متوسط ماهیانه (۵۰) ساعت اضافه کاری برای نامبرده تائید شده است.
- نامبرده طی سال ۱۳۹۹ (یازده ماه) جمعاً مبلغ ۵،۱۸۳،۵۵۶،۷۶۰ ریال و یک ماهه سال ۱۴۰۰ (فروردین ماه) مبلغ ۳۶۰،۵۷۶،۹۲۳ ریال بابت حقوق و مزایا (مبالغ ناخالص) از شرکت فنی مهندسی فولاد بعنوان حق مشاوره دریافت کرده است. همچنین وی مبلغ ۴۴۵،۰۰۰،۰۰۰ ریال در سال ۱۳۹۹ از شرکت فولاد مبارکه (به عنوان عضو هیات مدیره) بابت حق حضور در جلسات دریافت نموده است.
- محل کار ایشان مشخص نگردیده و در قرارداد اعلام شده: «خدمات این قرارداد بصورت موردی و یا حسب دستور کار اعلامی و بر حسب نیاز کارفرما توسط مشاور، ارائه خواهد شد» و در ماده (۶) قرارداد آمده: «محل

ارائه خدمات مربوط به این قرارداد توسط کارفرما تعیین می گردد». و در تبصره ذیل همین ماده اشاره شده: «بنا بر تشخیص کارفرما خدمات موضوع قرارداد می تواند بصورت دور کاری انجام پذیرد».

- ذیل فیش حقوقی اردیبهشت ماه ۱۳۹۹ ایشان اشاره شده: « بر اساس دستور شفاهی مورخ ۱۳۹۷/۳/۲۷ معاون نیروی انسانی و سازماندهی قرار شد برای ایشان در اردیبهشت ماه ۱۳۹۹ کارکرد کامل و بیمه کامل پرداخت گردد، لذا با هماهنگی با ایشان و ... این پرفراژ ساخته شد تا فقط بیمه ایشان رد شود ... » صدور دستور شفاهی و اقدام بر این اساس جای تامل است.
- عضویت نامبرده در هیئت مدیره شرکت فولاد مبارکه و انعقاد قرارداد مشاوره همپوشانی داشته و غیر قانونی می باشد.

۹- نیروی مأمور از دستگاه های دولتی به شرکت فولاد مبارکه

۹-۱- مأموریت آقای محسن رضیعی

نامبرده به عنوان کارمند رسمی سازمان ملی زمین و مسکن بوده و شرکت فولاد مبارکه اصفهان بر اساس درخواست شماره ۲۰۰۰/۱/۱۰۰۲۲ مورخ ۱۳۹۸/۰۴/۳۱ با استناد به ماده (۱۷) آیین نامه ماده (۱۲۱) و تبصره (۲) ماده (۲۱) قانون مدیریت خدمات کشوری درخواست مأموریت مشارالیه را ارائه که با مأموریت وی به مدت یک سال موافقت شده است و به عنوان معاون اقتصادی و مالی در شرکت مشغول به کار شده اند. این در حالی است که اولاً مستند به ماده (۵) قانون رفع موانع تولید رقابت پذیر و ارتقای نظام مالی کشور، سازمان ایمیدرو از قانون مدیریت خدمات کشوری مستثنی بوده و عملاً استفاده از ماده (۱۷) آیین نامه فاقد وجاهت قانونی می باشد ثانیاً حتی به فرض شمولیت، مجوز شورای توسعه مدیریت و سرمایه انسانی در این خصوص مشاهده نگردید. لازم بذکر میزان حقوق و مزایای پرداختی به ایشان ۸,۹۸۷,۰۰۸,۴۴۹ ریال بوده است. این در حالی است که میزان دریافتی ایشان در سازمان ملی زمین و مسکن حداکثر یک چهارم مبلغ دریافتی از شرکت فولاد مبارکه می باشد.

۹-۲- خانم مژگان نامداری

نامبرده کارمند قراردادی سازمان ملی زمین و مسکن بوده که به سازمان ایمنیدرو مأمور و سپس بر اساس درخواست شماره ۲/۱۶/۶۶۲۰۰ مورخ ۱۳۹۸/۰۲/۱۴ معاونت نیروی انسانی و سازماندهی شرکت فولاد مبارک به سازمان توسعه و نوسازی معادن و صنایع معدنی ایران و موافقت سازمان اخیر الذکر، محل خدمت وی شرکت فولاد مبارک و به عنوان مدیر دفتر مدیرعامل و دبیر هیأت مدیره تعیین می گردد. لیکن معاون اداری و مالی ایمنیدرو طی نامه شماره ۲۹۱۹۶ مورخ ۱۳۹۹/۱۰/۰۸ به مدیرعامل فولاد مبارک اعلام داشته: «با عنایت به ایرادات دستگاه‌های نظارتی مبنی بر لزوم حضور کارکنان قرارداد انجام کار معین در محل ستاد سازمان و عدم وجاهت قانونی تعیین محل خدمت ایشان در دستگاه‌های دیگر ... ، نامبرده در اسرع وقت به واحد امور کارکنان سازمان مراجعه نمایند ...». متعاقب آن مدیرعامل شرکت فولاد اعلام داشته: «... مقرر شد تا پایان ماموریت ایشان پایان سال ۹۹ باشد، ... ضمناً قرارداد در سال جدید با فولاد مبارک با یکی از واحدهای تابعه منعقد گردد» و نهایتاً شرکت فولاد مبارک اقدام به انعقاد قرارداد با نامبرده از تاریخ ۱۳۹۹/۱۱/۰۱ به مدت یک سال و به مبلغ ۶,۰۰۰,۰۰۰,۰۰۰ ریال می نماید. مجموع دریافتی وی تا تیرماه ۱۴۰۰ و در طی مدت (۲۶) ماه حضور در شرکت مبلغ ۸,۰۲۶,۱۳۶,۲۲۲ ریال حقوق و مبلغ ۲,۳۷۹,۰۰۰,۰۰۰ ریال پاداش و مزایا بوده است. این در حالی است که چنانچه ایشان در وضعیت سابق خود به عنوان کارمند قراردادی مشغول به خدمت شده بود، حداکثر دریافتی وی در طی همین مدت ۹۱۰,۰۰۰,۰۰۰ ریال می بود.

لازم به ذکر است خواهر ایشان نیز با مدرک تحصیلی کارشناسی طراحی فرش از تاریخ ۱۳۹۷/۱۰/۰۱ با سمت مدیر روابط عمومی در شرکت فولاد متیل مشغول و در بازه زمانی ۱۳۹۷/۱۰/۰۱ لغایت ۱۴۰۰/۰۲/۳۱ مبلغ ۱,۷۲۳,۴۷۸,۵۹۸ ریال به عنوان حقوق و مزایا (بدون کسورات قانونی) دریافت نموده است.

۱۰- جذب و بکارگیری نیرو از طریق شرکت های تابعه و مأمور نمودن آنها به

سایر دستگاه ها

علاوه بر موارد بیان شده، تعدادی از افراد به شرح جدول ۵ به توصیه شرکت فولاد مبارک از طریق شرکت فنی مهندسی جی بکارگیری شده، در حالی که محل خدمت آنان در سازمان ایمنیدرو، وزارت صمت و ... می باشد که حقوق آنان توسط شرکت افنی مهندسی پرداخت شده است، لیکن به حساب بدهی شرکت فولاد مبارک منظور می گردد. این اقدام براساس مکاتبه ای که از طریق شرکت فولاد مبارک با عنوان مدیرعامل شرکت فنی و مهندسی فولاد مبارک صورت پذیرفته و در آن

اعلام شده که: «با عنایت به هماهنگی های به عمل آمده در خصوص قرارداد مشاوره های با و پس از پرداخت حقوق و مزایای ماهیانه به نامبرده، مراتب به حساب بدهی این شرکت منظور گردد».

جدول ۵: نیروهای بکارگیری شده و مأمور شده توسط شرکت های تابعه

ردیف	نام و نام خانوادگی	تاریخ قرارداد	مدت قرارداد (ماه)	حقوق ماهیانه (میلیون ریال)	محل خدمت
۱	محمد ناطقی	۹۹/۳/۱	۶	۶۰	مرکز نوآوری سازمان توسعه و نوسازی و صنایع معدنی ایران (ایمیدرو)
۲	نصر عزیزی	۹۹/۷/۱۲	۱۲	۷۰	مرکز نوآوری سازمان توسعه و نوسازی و صنایع معدنی ایران (ایمیدرو)
۳	خانم زنبق عادلی	۹۹/۴/۲۱	۶	۷۰	مرکز نوآوری سازمان توسعه و نوسازی و صنایع معدنی ایران (ایمیدرو)
۴	امید زاهدی	۹۹/۱۲/۱	۶	۸۰	وزارت صمت
۵	مهدی کاوه ئی	۹۹/۹/۱	۱۰	۷۰	وزارت صمت
۶	ناصر قانندی	۹۹/۱۲/۲۰	۵	۷۰	وزارت صمت
۷	مرتضی کارآموزیان	۹۹/۱۲/۱	۶	۸۰	وزارت صمت
۸	ملیحه شریفی	۹۹/۱۲/۱	۷	۷۰	وزارت صمت

با توجه به اینکه محل فعالیت افراد فوق الذکر خارج از حوزه فعالیت شرکت و در وزارت صمت و شرکت ایمیدرو مشخص گردیده است، این اقدام فاقد توجیه بوده و وجاهت قانونی نداشته و اساساً بکارگیری آنان نیز توسط دستگاه های دولتی بدون طی مراحل گزینش مغایر با تبصره (۱) ماده (۲) آئین نامه اجرایی قانون گزینش کشور می باشد. لازم به ذکر است شرکت مبلغ ۶۸۱،۵۵۰،۷۵۵ ریال بابت نیروی مأمور به ایمیدرو پرداخت نموده که موضوع فاقد مجوز قانونی می باشد.

۱۱- معاملات ثبتی شخصی و شرکتی انبوه مدیران و معاونین شرکت فولاد

مبارکه

طبق استعلامات اخذ شده از سازمان ثبت اسناد و اموال کشور معاملات اموال منقول و غیر منقول و همچنین وکالت مدیران و معاونین شرکت فولاد مبارکه، به میزان ۴۷۶ فقره بوده و وجوه معتابه، بابت خرید و فروش اموال منقول و غیر منقول و

وکالت رد و بدل شده است. در این تعداد معامله احتمالا مفاسد اقتصادی و رانت و وجود روابط ناسالم اقتصادی مشهود می باشد که از این بابت، مستلزم رسیدگی توسط مراجع ذیربط و کشف مفاسد احتمالی است.

۱۲- خلاصه تخلفات مالی

جدول ۶: خلاصه تخلفات مالی بخش ارتباطات و نیروی انسانی

ردیف	موضوع تخلف	مبلغ تخلف (ریال)
۱	پرداخت کارت هدیه، وجه نقد، سکه در اختیار مدیر دفتر مدیرعامل که محل هزینه شدن آن مشخص نمی باشد	۲۵,۴۲۶,۷۳۰,۰۰۰
۲	پرداخت به احدی از اشخاص فاقد هرگونه رابطه استخدامی و... با شرکت فولاد مبارکه	۱,۲۳۰,۰۰۰,۰۰۰
۳	خرید کارت هدیه که محل هزینه و ذینفع واقعی آن مشخص نمی باشد	۱۶,۰۵۰,۰۰۰,۰۰۰
۴	خرید (۸) عدد لپ تاپ و (۸۱) عدد نوت بوک و (۷۵) عدد وایرلس جهت اهداء به معاونین و مدیران فولاد مبارکه	۱۴,۴۲۷,۲۷۳,۰۳۰
۵	خرید سکه که محل هزینه شدن آن مشخص نمی باشد	۴,۱۰۰,۰۰۰,۰۰۰
۶	پرداخت بابت ۲ نفر نیروی مامور از ایمیدرو به شرکت	۱۹,۳۹۲,۱۴۴,۶۷۱
۷	پرداخت بابت نیروهای مامور به ایمیدرو	۵,۷۵۵,۵۵۰,۶۸۱
	جمع کل	۸۶,۳۸۱,۶۹۸,۳۸۲

فصل دوم - بخش پنجم

گزارش تخصصی

خرید و قراردادها

گزارش تخصصی خرید و قراردادها

بررسی های صورت گرفته از نحوه انعقاد قرارداد و انتخاب اشخاص طرف قرارداد حاکی است عمده قراردادها از طریق اخذ استعلام و یا ترک تشریفات منعقد شده است به عنوان نمونه از سال ۱۳۹۷ تا مهرماه ۱۴۰۰ مجموعاً تعداد ۱۵۵۵۰ فقره سفارش خرید در شرکت فولاد صورت پذیرفته که تعداد (۹۷) فقره از آنها معادل ۰/۶٪ (شش دهم درصد) از لحاظ تعداد و ۲٪ از لحاظ قیمت بصورت مناقصه و تعداد (۱۳۲۷) فقره از سفارشات معادل ۸/۵٪ از لحاظ تعداد و ۷۳٪ از لحاظ قیمت به صورت ترک تشریفات انجام شده است. علیهذا عمده موارد نقص مشاهده در نحوه انعقاد قرارداد به شرح ادامه می باشد:

(۱) مطابق مفاد تبصره (۶) ماده (۱۲) مقرر گردیده " در مورد کالا و خدماتی که با انجام تشریفات مقرر خرید شده است چنانچه تا ۴ ماه بعد از تاریخ آخرین سفارش مورد نیاز مجدد باشد می توان بدون استعلام ثانوی از همان منبع یا از سایر منابع براساس آخرین سفارش خریداری نمود. " لیکن طی بررسی انجام شده تعدادی از معاملات به ارزش ۲۸۰,۵۳۲,۴۵۸,۰۲۴ ریال، بدون رعایت الزامات مقرر معاملات فوق انجام شده است.

(۲) عدم رعایت قیمت مصوب وزارت صمت در خصوص قیمت مواد اولیه خریداری شده از شرکت های تولید کننده

(۳) عدم رعایت الزامات قانونی مناقصه در خصوص انتخاب تامین کنندگان

(۴) بعضاً اعضای هیات مدیره شرکت بعنوان تصمیم گیر در انتخاب برنده مناقصه، استعلام و... عضو هیات مدیره شرکت های شرکت کننده در مناقصه و استعلام بها بوده که به عنوان برنده نیز انتخاب شده اند این امر امکان عدم شفافیت و عدم رقابتی بودن مناقصه را افزایش می دهد

(۵) بخش عمده ای از قراردادها به صورت مذاکره و براساس پیشنهاد واحد درخواست کننده بدون حصول شرایط رقابتی و صرفاً با تصویب کمیسیون معاملات منعقد شده که این امر موجب رانت و عدم شفافیت در کشف قیمت می گردد.

۶) تعدادی از قراردادها به پیشنهاد واحد درخواست کننده و با تصویب کمیسیون معاملات، بدون کشف قیمت رقابتی، تمدید شده است.

۷) مغایر با تبصره (۲) ماده (۱۰) آئین نامه معاملات شرکت، تعدادی از معاملات به اجزای کوچک تر تبدیل و اصطلاحاً شکسته شده است.

۸) با عنایت به بند (۳) ماده (۱۵) آئین نامه معاملات شرکت در صورت عدم امکان برگزاری مناقصه بر اساس گزارش توجیهی واحد متقاضی انجام معامله از طریق اخذ استعلام میسر می باشد. این امر می تواند زمینه سوء استفاده را فراهم نموده و موجب افزایش بهای تمام شده گردد، ضمن آنکه امکان انتخاب تأمین کننده مناسب را سلب می نماید.

۱- عقد قرارداد با ذی نفوذان سیاسی و اجتماعی

شرکت فولاد مبارکه در مواردی اقدام به عقد قرارداد با اشخاص و یا مجموعه های وابسته به ذی نفوذان سیاسی و اجتماعی نموده است که به عنوان نمونه می توان همسر آقای واعظی رئیس دفتر رئیس جمهور وقت، عباس آخوندی وزیر اسبق راه و شهرسازی، قدرت اله نوروزی شهردار سابق اصفهان و ... را نام برد. این موارد با دستور صریح مدیر عامل وقت و بعضاً به دلیل برقراری ارتباطات سیاسی و استفاده از این ارتباطات در جهت منافع فردی انجام شده است. تشریح این موارد در ادامه آمده است.

۱-۱- قرارداد با دانشگاه آزاد اسلامی واحد تهران غرب

در تاریخ ۹۸/۵/۲۶ از سوی معاونت خرید درخواست صدور مصوبه جهت انعقاد قرارداد با دانشگاه آزاد اسلامی واحد تهران غرب به نمایندگی خانم پروین داداندیش (همسر آقای واعظی رئیس دفتر رئیس جمهور سابق)، تحت عنوان کمیسیون معاملات صادر می گردد. در درخواست مذکور که به امضاء کارشناسان خرید و مدیر قراردادهای خرید و معاون خرید وقت شرکت رسیده عنوان شده: "از آنجائیکه قرارداد مذکور به تأیید مدیر عامل شرکت رسیده، خواهشمند است نسبت به صدور مصوبه اقدام فرمائید". این در حالی است که معاون تکنولوژی شرکت طی نامه شماره ۵/۹۱۰۲۵/۷۳۰۰۰/۹۸ به تاریخ ۹۸/۶/۴ (۸ روز پس از صدور درخواست مصوبه کمیسیون معاملات) با عنوان مدیر قراردادهای خرید بیان می دارد: "با توجه

به عدم وجود قرارداد با این دانشگاه، جهت انجام برخی پروژه های در دست اقدام و نیازهای آتی، دستور انعقاد قرارداد جدید با این دانشگاه به مبلغ ۱۰,۰۰۰,۰۰۰,۰۰۰ ریال صادر فرمائید."

در تاریخ ۹۸/۵/۲۶ (همان روز صدور درخواست خرید توسط معاون خرید و ۸ روز پس از صدور درخواست توسط معاون تکنولوژی)، مصوبه کمیسیون معاملات شرکت مبنی بر انعقاد قرارداد "انجام خدمات دانش بنیان و پروژه های تحقیقاتی و خدمات مشاوره ای و آزمایشگاهی با دانشگاه" به صورت ترک تشریفات به دلیل تأیید مدیرعامل، با مبلغ ۱۰,۰۰۰,۰۰۰,۰۰۰ ریال صادر می گردد. در قرارداد منعقد شده، با مدت (۳۶) ماه منعقد شده، تأکید می گردد: "نحوه ارجاع کار از طریق ابلاغ دستور کار پروژه های تحقیقاتی مورد نیاز می باشد." بررسیهای صورت گرفته حاکی است تا تاریخ ۱۴۰۰/۴/۲۹ جمعاً مبلغ ۱,۰۳۵,۲۵۹,۰۰۲ ریال در قالب (۲) صورت وضعیت با مبالغ یکسان (هریک ۵۱۷,۶۲۹,۵۰۱ ریال) هزینه شده است. درخصوص قرارداد فوق، موارد زیر مطرح است:

- اولاً تاریخ درخواست انعقاد قرارداد از سوی واحد درخواست کننده ۸ روز پس از درخواست معاونت خرید به کمیسیون معاملات می باشد. به عبارت دیگر بدون اعلام نیاز از سوی واحد درخواست کننده، درخواست انعقاد قرارداد به کمیسیون معاملات صادر گردیده است.
- در درخواست معاونت خرید، علت درخواست، "تأیید مدیرعامل" ذکر شده است. این بدان مفهوم است که مدیرعامل بدون وجود ضرورت، تلویحاً دستور انعقاد قرارداد را صادر نموده است.
- مصوبه کمیسیون معاملات در خصوص مجوز انعقاد قرارداد، در همان روزی که معاونت خرید درخواست خرید داده صادر شده است.
- عملاً در تاریخ انعقاد قرارداد، هیچگونه پروژه تحقیقاتی برای شرکت تعریف نشده و در قرارداد نیز ذکر شده که ارجاع براساس نیازهای آتی شرکت خواهد بود.
- شواهد نشان دهنده این است که مدیرعامل وقت (عظیمیان) متن امضا نشده قرارداد را شخصا به تهران برده و بر خلاف رویه های معمول و با هدف ایجاد تعامل با مقام فوق الذکر نسبت به دریافت امضای طرف قرارداد اقدام نموده است.

موارد فوق بیانگر آن است که شرکت صرفاً به دلیل نفوذ شخص طرف قرارداد، مبادرت به انعقاد قرارداد نموده است.

۱-۲- قرارداد خدمات زیبا سازی با شرکت فرداد سیال چهار فصل

فولاد مبارک که قرارداد شماره ۴۸۵۱۶۳۵۶ با موضوع "زیبا سازی ساختمانهای عمومی، محوطه ها، معابر اصلی شرکت" را به صورت ترک تشریفات مناقصه در شهریور ۱۳۹۹ با مبلغ ۷۰ میلیارد ریال بت شرکت فرداد سیال چهار فصل (مسئولیت محدود) منعقد نموده است. در این خصوص نکات زیر با اهمیت است:

- با موضوع فوق در سال ۹۸ دو قرارداد هر کدام به مبلغ ۱۰۰ میلیارد ریال منعقد شده است. در انعقاد آن قراردادها مبنای قیمت گذاری فهرست بهاء بوده ولی در این قرارداد این موضوع رعایت نشده و سقف قرارداد به نحوی تعیین شده که ضرورتی به تصویب هیات مدیره نداشته باشد.
- انعقاد قرارداد با این شرکت از طریق ترک تشریفات در حالی است که شرکتهای توانمند زیادی وجود داشته و در صورت برگزاری مناقصه قطعا قیمت پایین تری مشخص می گردید. ضمناً عقد قراردادی دیگر با این شرکت در زمینه فعالیتهای رسانه ای و با همین مبلغ شبهات متعددی ایجاد می نماید.
- لازم است نقش مدیر عامل، معاون نیروی انسانی، مدیر روابط عمومی و مدیر حوزه مدیر عامل شرکت در خصوص این قرارداد و همچنین قرارداد فعالیت رسانه ای توسط این شرکت مورد پیگرد قضایی قرار گیرد.

۲- پیش پرداخت غیر متعارف

شرکت فولاد مبارک که جهت تامین قراضه در مردادماه ۱۳۹۶ مبادرت به انعقاد قرارداد شماره ۴۸۴۳۹۲۸۰ با شرکت توکا تدارک (از شرکتهای عضو گروه) می نماید. براساس مفاد قرارداد، شرکت مذکور باید جمعاً (۲۳۰) هزار تن آهن قراضه شردد را طی مدت یکسال و به صورت ماهیانه ۲۰ هزار تن با در نظر گرفتن ضریب پرت (۸) درصد و با نرخ فرآوری نشده هر کیلو (۸,۲۰۰) ریال به اضافه نرخ ثابت (۹۴۴) ریال به ازاء هر کیلو جهت فرآوری (هزینه حمل، بارگیری و...) تحویل شرکت نماید که "نرخ فرآوری نشده" در ابتدای هر ماه توسط کمیته تعیین نرخ شرکت فولاد مبارک محاسبه و اعلام می گردد. همچنین براساس ماده (۱۰) قرارداد در صورت عدم تحویل ماهیانه (۲۰) هزارتن، به ازاء هر تن تحویل نشده (کسری تحویل) (۲) درصد مبلغ تحویل نشده به عنوان جریمه از مطالبات فروشنده کسر می گردد و در صورت تاخیر بیش از (۳۰) روز، مطابق ماده (۱۴) قرارداد، (اختیار فسخ قرارداد توسط شرکت فولاد مبارک) رفتار خواهد شد. در ماده (۱۱) قرارداد، میزان ضمانت نامه حسن انجام تعهد (۱۰) درصد تعیین و بر اساس ماده (۳) میزان پیش پرداخت مبلغ ۸۰,۰۰۰,۰۰۰,۰۰۰ ریال در قبال ضمانت نامه معتبر تعیین شده که پس از پرداخت، به صورت ماهیانه از صورت وضعیت ها کسر خواهد شد.

به دلیل عدم ایفای تعهدات از سوی شرکت فروشنده، تعداد (۵) الحاقیه به قرارداد اضافه می گردد. وفق الحاقیه های مذکور، مدت قرارداد تا تاریخ ۱۴۰۰/۵/۱ تمدید و میزان قابل تحویل (۵ سال بعد از انعقاد قرارداد) به ۲۰۰ هزار تن تقلیل و هزینه فرآوری از (۹۴۴) ریال به (۱۱۰۰) ریال (۱۷ درصد افزایش)، افزایش یافته است ضمن آنکه مبلغ ۵۴۴,۰۰۰,۰۰۰,۰۰۰ ریال نیز به عنوان پیش پرداخت به شرکت فروشنده پرداخت می گردد.

در بررسی نحوه اجراء قرارداد مشخص گردید که:

- میزان کل قراضه تحویل شده به شرکت بعد از (۵) سال (۱۰۰,۷۵۵) تن می باشد در حالیکه مقدار قابل تحویل در سال ۹۶ براساس قرارداد (۲۳۰) هزار تن بوده است با عنایت به ماده (۱۰) قرارداد، جریمه عدم تحویل (۱۰۰) هزار تن قراضه، طبق مفاد قرارداد مبلغ ۲۱۵,۳۶۱,۶۵۰,۰۰۰ ریال می باشد که مورد محاسبه و مطالبه قرار نگرفته است. (۹۹۲۴۵ × ۱۰۸,۵۰۰,۰۰۰ × ٪۲)
- برخلاف ماده (۱۱) قرارداد هیچگونه ضمانت نامه ای جهت حسن انجام تعهد از شرکت دریافت نشده است.
- علاوه بر مبلغ پیش پرداخت تعیین شده در قرارداد، پرداخت مبلغ ۵۴۴,۰۰۰,۰۰۰,۰۰۰ ریال به عنوان پیش پرداخت، بدون دریافت ضمانت نامه فاقد وجهت قانونی می باشد. ضمن آنکه علیرغم اتمام مهلت قرارداد و گذشت (۲۰) روز از انقضای قرارداد، مبلغ ۴۷۱,۶۶۴,۴۳۷,۱۲۸ ریال از پیش پرداخت تسویه نشده است.
- علاوه بر پیش پرداختهای انجام شده، مبلغ ۱۳,۹۸۵,۰۱۳,۰۵۶,۲۱۴ ریال به عنوان علی الحساب به شرکت پرداخت گردیده است. اگرچه علی الحساب مذکور از صورت وضعیت ها کسر گردیده لیکن عدم محاسبه نرخ خرید به تاریخ پرداخت علی الحساب عملاً منجر به اضافه پرداخت و ایجاد رانت به مبلغ ۱۳۲,۱۳۱,۷۹۸,۸۸۰ ریال گردیده است.
- باتوجه به اینکه هزینه فرآوری، هزینه ای ثابت بوده لیکن شرکت مبلغ مذکور را از (۹۴۴) ریال به (۱۱۰۰) ریال (۱۷ درصد) افزایش داده که این موضوع منجر به پرداخت مبلغ ۱۵,۷۱۷,۷۸۰,۰۰۰ ریال مازاد به شرکت طرف قرارداد گردیده است (مقدار قراضه تحویلی (KG) × تفاوت نرخ هزینه فرآوری ثابت (۹۴۴-۱۱۰۰)).

۳- الحاقیه های مسأله دار

بر اساس نامه شماره ۹۹/۱۰۰۰۵۵/۹۱۰۳۹۴۱/۰۱ مورخ ۹۹/۱/۲۵ مدیر خدمات و پشتیبانی مجتمع فولاد سبا، با توجه اینکه قرارداد جمع آوری سرباره های کوره های قوس سبا در تاریخ ۹۹/۵/۱ به اتمام خواهد رسید و امکان تمدید آن وجود ندارد درخواست برگزاری مناقصه محدود در اسرع وقت و انتخاب پیمانکار جهت واگذاری موضوع قرارداد می گردد.

پس از تهیه فرم شرایط عمومی شرکت در اسناد مناقصه، مهلت ارائه پیشنهاد به همراه ارائه آنالیز قیمت، طی چهار مرحله اصلاح و تمدید می گردد. مطابق با یکصد و سومین جلسه کمیته فنی و بازرگانی شرکت فولاد مبارک مورخ ۹۹/۲/۱۷ که به امضاء (چهار نفر اعضای اصلی و سه نفر عضو مدعو) رسیده تعداد (۵) شرکت به عنوان شرکتهای توانمند جهت شرکت در مناقصه معرفی می گردند. در تاریخ ۹۹/۲/۳۰ طی نامه شماره ۹۹/۰۰۰۱۲/۲۲۷۲۴/۰۲ که امضاء کننده آن مشخص نمی باشد عنوان مدیر قراردادهای خرید درخواست اضافه نمودن شرکتهای هیواد و تک سازه انزان به لیست شرکتهایی که جهت مناقصه دعوت خواهند شد، صادر می گردد. این درحالی است که اولاً نامه فاقد مشخصات عنوان امضاء کننده می باشد ثانیاً در نامه بدون ارائه مستنداتی دال بر ارزیابی شرکتهای مذکور و صورتجلسه کمیته فنی، قید می شود "دو شرکت بررسی فنی شده و مورد تأیید هستند" مدیر امور قراردادهای شرکت در ذیل نامه مذکور، درخواست اضافه نمودن شرکتهای را به کمیسیون معاملات ارجاع می نمایند. متعاقب آن در تاریخ ۹۹/۳/۳ ذیل همان نامه، رئیس کمیسیون معاملات عنوان مدیر امور قراردادها با درخواست فوق موافقت می نمایند لیکن هیچگونه مصوبه و صورتجلسه مرتبط با تأیید کمیسیون معاملات مشاهده نگردید. با عنایت به صورتجلسه گشایش قیمت و همچنین نامه شماره ۹۲۲۰۰۵۱/۴۵۴/۵۰۵۰ به تاریخ ۹۹/۴/۱۰ شرکتهای امید طالخونچه، چشمه صنعت از شرکت در مناقصه انصراف داده، شرکتهای آذرخش پردیس پترو و تک سازه انزان پاسخ نداده و تنها سه شرکت فنی مهندسی ماشین آلات، آوش فولاد هیواد و شرکت راک سپیدان مبادرت به ارائه قیمت می نمایند که شرکت آوش فولاد هیواد با پیشنهاد قیمت ۳۱۳,۹۸۹,۰۰۰,۰۰۰ ریال به عنوان برنده مناقصه معرفی می گردد. این موضوع بر اساس مصوبه شماره ۲۰۰۰۲/۴۳۳ به تاریخ ۹۹/۴/۱۷ و با شرط پرداخت (۲۵٪) پیش پرداخت درقبال ضمانت نامه بانکی به تأیید کمیسیون معاملات می رسد. لازم بذکر است عدم ارائه پاسخ توسط شرکت تک سازه انزان درحالی است که شرکت در تاریخ ۹۹/۳/۶ درخواست تمدید مهلت تحویل اسناد مناقصه را نموده که خود نشان از رغبت و تمایل شرکت به حضور در مناقصه دارد ضمن آنکه در تاریخ ۹۹/۲/۹ شرکت ایرسا صنعت هیراد آریا با اشاره به اینکه "دارای رزومه و سوابق درخشان در پاکسازی، بارگیری و حمل سرباره در فولاد کشور بوده و بیش از (۳۰) سال سابقه در این زمینه را دارد." درخواست شرکت در مناقصه را می نماید که به این درخواست توجهی نمی شود.

با توجه به مصوبه کمیسیون معاملات، قرارداد شماره ۴۸۵۰۹۰۰۶ به مبلغ ۳۱۳,۹۸۹,۰۰۰,۰۰۰ ریال با بازه زمانی ۹۹/۵/۱ تا ۱۴۰۰/۵/۱۵ منعقد و طی نامه شماره ۹۲۲۰۰۰۵۱/۴۵۴/۵۰۵/۵۰۵ به شرکت برنده ابلاغ می گردد مستند به نامه شماره ۹۲۲۰۰۰۵۱/۴۵۴/۵۰۵ به تاریخ ۹۹/۶/۱۰ که از سوی معاون خرید عنوان کمیسیون معاملات صادر گردیده شرکت توانایی اخذ ضمانت نامه پیش پرداخت را نداشته و درخواست ترهین (۷) دستگاه ماشین آلات سنگین خود که در موضوع قرارداد بکار گرفته شده را به نفع شرکت فولاد مبارک در قبال ضمانت نامه می نماید. که با درخواست مذکور موافقت و به ارزش ۹۰,۰۰۰,۰۰۰,۰۰۰ ریال در قبال پیش پرداخت در رهن شرکت فولاد مبارک قرار می گیرد. نکته قابل تامل آن است که درخواست معاون خرید، عنوان کمیسیون معاملات ۹۹/۶/۱۰ و مصوبه کمیسیون و ترهین ماشین آلات ۹۹/۵/۲۸ (دوازده روز قبل) می باشد (در مصوبه کمیسیون، تاریخ درخواست معاون خرید ۹۹/۴/۳۰ ذکر می شود).

سه ماه پس از انعقاد و شروع قرارداد شرکت آوش فولاد هیواد طی سه فقره نامه عنوان مدیر قراردادهای خرید، رئیس حمل و نقل فولاد سبا و رئیس دستگاه نظارت و عنوان رئیس قراردادهای خرید، با توجیه افزایش قیمت ها درخواست تعدیل مبلغ قرارداد را می نماید متعاقب آن طی صورتجلسه دست نویس مورخ ۹۹/۹/۳۰ که به تأیید مدیر قراردادهای خرید و رئیس قراردادهای خرید رسیده، با افزایش (۲۷) درصدی مبلغ قرارداد از تاریخ ۹۹/۷/۱ و در نظر گرفتن حداقل (۸۵۰) ذوب موافقت و طی نامه شماره ۹۲۲۰۰۰۵۱/۴۵۴/۵۰۵ به تاریخ ۹۹/۱۰/۱۵ از سوی معاونت خرید، جهت تصویب به کمیسیون معاملات اعلام و کمیسیون نیز طی مصوبه ۲۰۰۲/۱۵۸۲ به تاریخ ۹۹/۱۲/۶ با افزایش (۲۵) درصدی مبلغ قرارداد و تعیین (۶۵۰) ذوب به عنوان حداقل ذوب از تاریخ ۹۹/۷/۱ (تنها دوماه از شروع قرارداد) موافقت می نماید. از نکات حائز اهمیت در این خصوص آن است که وفق ماده (۶) قرارداد نرخ قرارداد تا پایان سال شمسی جاری (۱۳۹۹) ثابت و در ابتدای سال شمسی آتی (۱۴۰۰) پس از مذاکره با در نظر گرفتن شرائطی قابل تعدیل می باشد.

مجموع پرداخت های انجام شده به شرکت بابت قرارداد منعقد شده تا تاریخ ۱۴۰۰/۵/۳۱ مبلغ ۶۶۱.۴۰۳,۱۸۷,۱۱۰ ریال می باشد ضمن آنکه بر اساس مصوبه شماره ۲۰۰۲/۲۰۱۱ مورخ ۹۹/۳/۲۱ کمیسیون معاملات، با فروش مقدار ۰۰۰.۱,۰۰۰ تن سرباره سرد فولاد سبا، به همراه (۳) درصد ضایعات ذوبی از قرار هر کیلوگرم (۳۰) ریال موافقت گردیده است. که تا تاریخ ۱۴۰۰/۴/۳۰ مجموعاً مبلغ ۳۴۹,۹۸۲,۱۰۶,۷۶۹ ریال فروش به شرکت موصوف صورت پذیرفته لیکن تنها مبلغ ۴,۹۵۵,۷۲۰,۰۲۵ ریال آن ضایعات و مبلغ ۳۴۴,۹۹۰,۱۱۰,۰۰۰ ریال آن فروش خرسک می باشد.

با این احوالات، موارد ذیل در خصوص قرارداد منعقد شده توسط شرکت مذکور مطرح است:

(۱) در خصوص تاسیس شرکت:

شرکت در تاریخ ۹۸/۳/۲۷ با شناسه ملی ۱۴۰۰۸۳۹۸۸۹۳ و به آدرس شهرستان خواف بخش سنگان با سرمایه اولیه ۱,۰۰۰,۰۰۰,۰۰۰ ریال تاسیس می گردد.

- در روزنامه رسمی مورخ ۹۸/۵/۲۷، تغییرات در اساسنامه شامل اضافه نمودن فعالیت معدنی و استخراج معادن و تجهیز و بهره برداری از کارخانجات به موضوع فعالیت و افزایش مبلغ سرمایه به ۱۸,۰۰۰,۰۰۰,۰۰۰ ریال درج می گردد.

- در همان روزنامه ترکیب هیات مدیره تغییر می یابد.

- براساس آگهی روزنامه رسمی مورخ ۹۹/۶/۱۱ شعبه ای از شرکت در اصفهان تاسیس می شود.

(۲) در خصوص قرارداد منعقد شده با شرکت فولاد مبارکه:

- اضافه شدن نام شرکت به لیست شرکت های توانمند جهت شرکت در مناقصه، بدون ارائه هیچگونه رزومه کاری، مستندات ارزیابی و صرفاً براساس موافقت رئیس کمیسیون معاملات و عدم ارائه مصوبه کمیسیون در این خصوص ضمن مغایرت با ماده (۵۸) آئین نامه مالی معاملات، محل ابهام و تردید می باشد.

- عدم توجه به درخواست شرکت ایرسا صنعت هیراد آریا مبنی بر شرکت در مناقصه و عدم ارزیابی آن علیرغم اینکه شرکت دارای سابق در این زمینه بوده و درخواست نیز بیست روز قبل از اولین ارزیابی ارائه شده محل ابهام و تردید می باشد.

- حضور تنها (۳) شرکت در ارائه پیشنهاد قیمت و انصراف یا عدم ارائه پاسخ توسط (۴) شرکت دیگر در حالی که یکی از آنها به همراه شرکت هیواد به فهرست شرکتها اضافه شده محل تردید و ابهام می باشد.

- مطابق با تبصره (۲) از بند (۹) ماده (۳۵) آئین نامه معاملات شرکت فولاد مبارکه، رهن ماشین آلات به عنوان ضمانت پیش پرداخت تنها در قراردادهای ساخت و آن هم در صورت درخواست کارفرما مجاز بوده و پذیرش ترهین ماشین آلات به عنوان ضمانت پیش پرداخت فاقد وجهت می باشد. ضمن آنکه ارائه درخواست معاون خرید شرکت عنوان کمیسیون معاملات در خصوص قبول این موضوع پس از تصویب کمیسیون بوده است.

- تغییر در نرخ قرارداد تنها دو ماه پس از انعقاد قرارداد و افزایش (۲۵) درصدی مبلغ قرارداد مغایر با ماده (۶) قرارداد می باشد. لازم به ذکر است مبلغ پیشنهادی نفر دوم در مناقصه ۳۴۵,۹۹۹,۰۰۰,۰۰۰ ریال بوده که از مجموع مبلغ پرداخت شده به شرکت آوش فولاد کمتر می باشد.

- تغییر در مفاد قرارداد و در نظر گرفتن کف تعداد ذوب، عملاً ماهیت قرارداد را تغییر داده و امکان تجدید نظر در ارائه نرخ پیشنهادی کمتر، توسط مناقصه گران را محتمل می سازد بنابراین تغییر مذکور در قرارداد باعث ایجاد رانت برای شرکت طرف قرارداد گردیده است.

۴- قرارداد جمع آوری سرباره مذاب و حمل به محوطه در فولاد هرمزگان

شرکت فولاد هرمزگان به منظور جمع آوری سرباره مذاب و حمل به محوطه دپوی سرباره، اقدام به انعقاد قرارداد شماره ۱۳۳۴۸۲ با شرکت ایرسا صنعت هیراد آریا از تاریخ ۱۳۹۸/۱۱/۰۱ لغایت ۱۴۰۰/۰۲/۳۱ به مبلغ اولیه ۴۸۰,۹۹۴,۵۰۰,۰۰۰ ریال و با شرط تعدیل قیمت در ابتدای هر سال بر اساس نرخ اعلامی بانک مرکزی بابت تورم و بخشنامه های شورای عالی کار در خصوص حقوق و دستمزد و به نسبت سهم مکانیکی و نیروی انسانی پس از کسر پیش پرداخت منعقد نموده است. هیات مدیره در ابتدای سال ۱۳۹۹ با تعدیل ۵۳ درصدی قرارداد و بر خلاف ماده (۹) قرارداد، بدون کسر سهم پیش پرداخت، موافقت و مبلغ قرارداد به ۷۳۷,۵۵۴,۵۰۰,۰۰۰ ریال تغییر می یابد. مجدداً هیات مدیره در اسفند ۱۳۹۹ با تغییر نرخ قرارداد از مرداد ۹۹ تا پایان اسفند موافقت و جمعاً مبلغ قرارداد به ۸۹۶,۱۰۲,۳۰۰,۰۰۰ ریال تغییر می یابد. و در نهایت قرارداد برای یک بازه زمانی یک ساله تا تاریخ ۱۴۰۱/۲/۳۱ تمدید و مبلغ کل قرارداد به مبلغ ۱,۳۸۴,۶۴۷,۷۰۰,۰۰۰ ریال تغییر می یابد. به عبارت دیگر در یک بازه زمانی (۲۸) ماهه مبلغ اولیه قرارداد ۱۸۷٪ تغییر و از مبلغ ۴۸۰,۹۹۴,۵۰۰,۰۰۰ ریال به ۱,۳۸۴,۶۴۷,۷۰۰,۰۰۰ ریال تغییر یافته است. ضمن آنکه بر خلاف ماده (۹) قرارداد، مبلغ ۸۳,۷۵۰,۶۴۰,۰۰۰ ریال از بابت عدم کسر پیش پرداخت در محاسبات تعدیل اضافه در نظر گرفته شده است.

۵- قراردادهای خرید الکترو

با توجه به شروع تحریم ها و نظر به اینکه الکترو کالای استراتژیک می باشد، شرکت براساس نامه وزارت صمت و مصوبه هیات مدیره، تصمیم به خرید الکترو به میزان مصرف جهت (۳) سال تولید خود می گیرد. در این راستا شرکت در سنوات ۹۸ و ۹۹ حدود ۷۰,۰۰۰ تن الکترو خریداری نموده است. علاوه برآن در تعدادی از قراردادهای، در فاصله اجرای قرارداد نرخ الکترو کاهش یافته که با توجه به عدم انجام تعهدات از سوی فروشندگان در همان مقطع زمانی امکان فسخ قرارداد از سوی شرکت فولاد مبارک و حتی مطالبه خسارت و جریمه بخشی از الکترو تحویل شده وجود داشته است. در مقاطعی، شرکت با انعقاد قرارداد اقدام به خرید الکترو با نرخ های بیش از نرخ مصوب و اعلامی وزارت صمت نموده که به

دلیل عدم انجام تعهدات از سوی فروشندگان، تحویل الکتروود در زمان اعلام نرخ وزارت صمت بوده که شرکت می توانسته ضمن دریافت جریمه، قرارداد منعقد را فسخ و قرارداد جدید با نرخ کمتر منعقد نماید که این اقدام صورت نگرفته است. همچنین براساس مکاتبات داخلی شرکت و نظر کارشناسان مرتبط، مقادیری از الکتروودهای خریداری شده که در انبار دپو شده، غیر قابل استفاده بوده و یا لازم است جهت استفاده از آنها هزینه هایی انجام پذیرد. از سوی دیگر بررسی های انجام شده حاکی است تعدادی از شرکت های ایرانی طرف قرارداد در لیست واردکنندگان الکتروود از گمرکات نبوده و این موضوع می تواند مسایلی از جمله واردات الکتروود توسط شرکت ها قبل از انعقاد قرارداد، واردات با ارز ترجیحی و یا نرخ ۴۲۰۰۰ ریالی و فروش آن به فولاد مبارک با نرخ ارز سناریت، واردات الکتروود از مبادی غیر رسمی و... را محتمل نماید.

از جمله این قراردادها به مواردی که در ادامه می آید می توان اشاره نمود.

۱-۵- خرید الکتروود از شرکت میقات تجارت ایرانیان و شرکت NARA

BUSINESS GROUP

انعقاد قرارداد ۴۸۴۹۱۷۶۶ با شرکت NARA BUSINESS GROUP و شرکت میقات تجارت ایرانیان با موضوع خرید ۱۰۰ تن الکتروود ۶۰۰ به قیمت ۱۶,۵۰۰ یورو و ۴۰۰ تن الکتروود ۶۰۰ از قرار هر تن ۱۶,۰۰۰ یورو با ترم CFR که دارای ایراداتی به شرح زیر است:

- انعقاد قرارداد با شرکت NARA GROUP BUSINESS شرکت واسطه و احتمالاً متعلق به شرکت میقات تجارت ایرانیان به بهانه تحریم های اقتصادی که شرکت مذکور بر اساس منافع خود اقدام به تحویل کالای معیوب نموده و از این بابت به منافع سهامداران، به علت کالای تحویلی معیوب و دارای شکستگی و بر اساس مکاتبات فی مابین، معادل مبلغ ۱,۱۸۶,۲۵۰ یورو ضرر و زیان وارد شده است.
- خرید مقدار ۲۷۱۷/۳۵۱ تن الکتروود به قیمت ۳۴,۳۳۵,۷۶۴/۷۸ یورو، به بهانه استراتژیک و تحریم بودن (با توجه به قیمت حدود ۵۰۰۰ یورو به ازای هر تن بعد از کاهش قیمت معادل مبلغ ۲۰,۷۴۴,۲۹۵ یورو) به منافع سهامداران ضرر و زیان وارد شده است. $\{20,744,295 = 2717(5000 - 12635)\}$

۲-۵- قرارداد خرید الکتروود از شرکت بین المللی اسم ایران

پیرو بررسی های به عمل آمده، شرکت فولاد مبارک که در تاریخ ۱۳۹۸/۰۶/۲۵ اقدام به انعقاد قرارداد به شماره ۴۸۴۸۷۶۶۵ از قرار هر تن الکتروود ۱۱,۴۹۰ به مبلغ ۵,۷۴۵,۰۰۰ یورو با شرکت بین المللی اسم ایران می نماید. با توجه به ماده (۴) قرارداد، طرف قرارداد ملزم به ارسال الکتروود طبق جدول زمان بندی به فولاد مبارک بوده است و با توجه به عدم تحویل کالا تا تاریخ ۱۳۹۸/۰۴/۰۱ و همچنین کاهش نرخ الکتروود، تناژ قابل دریافت در قرارداد از ۳,۰۰۰ تن به ۱,۵۰۰ تن و منحصرأ در سایز ۶۰۰ (۱,۰۰۰ تن برند UCAR و ۵۰۰ تن از برند FANGDA) کاهش یافته و قیمت هر تن الکتروود تحویلی از ۱۳,۲۳۱ یورو به ۱۳,۰۵۰ یورو معادل قیمت الکتروود از هر تن ۲,۰۷۰ میلیون ریال به ۱,۸۹۰ میلیون ریال تقلیل یافته و شرط تحویل تا پایان شهریور ۱۳۹۸ تعیین شده است. مجدداً به دلیل عدم تحویل در موعد مقرر، مقدار تحویل به ۱,۴۰۰ تن با زمان تحویل ۱۳۹۸/۱۰/۱۰ تعیین شده که نهایتاً در این قرارداد کل تناژ تحویلی ۵۰۰ تن با سایز ۶۰۰ بوده است.

علیهذا با توجه به اینکه الکتروود از کالاهای استراتژیک بوده و مستلزم اعلام مصرف کننده نهایی (فولاد مبارک) می باشد، بنابراین ارزش تخصیصی به این کالا ارزش حاصل از صادرات خود و یا دیگران و به نرخ بانک مرکزی (سناریت) امکانپذیر بوده است. در این صورت مبلغ مازاد پرداختی ناشی از تفاوت نرخ ارزش آزاد پرداخت شده با نرخ ارزش قابل تخصیص و همچنین تفاوت نرخ خرید الکتروود با نرخ اعلامی وزارت صمت مبلغ ۲۹۸,۸۸۴,۷۷۹,۱۰۱ ریال می باشد.

۳-۵- قرارداد خرید الکتروود از شرکت اقتصاد خاور زمین

پیرو بررسی های به عمل آمده شرکت فولاد مبارک که در تاریخ ۱۳۹۷/۱۲/۲۵ اقدام به انعقاد قرارداد به شماره ۴۸۴۸۲۶۳۷ به مبلغ ۶,۵۵۵ میلیارد ریال با شرکت اقتصاد خاور زمین جهت خرید الکتروود سایز ۶۰۰ و سایز ۷۰۰ هر کدام به میزان ۱,۵۰۰، نموده است. کل الکتروود تحویل شده به شرکت فولاد مبارک که ۱,۰۹۵,۶۹۰ کیلوگرم بوده و شرکت بر اساس نرخ ارزش آزاد جمعاً مبلغ ۲,۰۴۰,۰۶۷,۹۵۲,۹۱۱ ریال به طرف قرارداد پرداخت نموده است. با توجه به اعلام نرخ خرید الکتروود از سوی وزارت صمت، مازاد پرداختی، ۱,۴۳۷,۱۵۸,۳۵۸,۰۰۹ ریال بوده است. ضمن اینکه امکان تخصیص ارزش حاصل از صادرات خود و یا دیگران و به نرخ بانک مرکزی (سناریت) امکان پذیر بوده است.

نکته مهم در خصوص این قرارداد آن است که اعضای هیأت مدیره شرکت اقتصاد آیندگان خاور زمین طبق آگهی روزنامه رسمی به تاریخ ۱۳۹۷/۱۲/۰۱ و در زمان انعقاد قرارداد با فولاد مبارک، آقای علیرضا معصومی به سمت رئیس هیأت مدیره و

آقای منصور عبدلی به سمت مدیر عامل بوده اند، لیکن در قرارداد منعقد، نمایندگان قانونی آن شرکت آقایان حمیدرضا دزفولی و سید محسن موسوی پور مبادرت به امضای قرارداد نموده، که دارای وجاهت قانونی نبوده و می بایست این قرارداد باطل می گردید. لازم به ذکر است امضاء کنندگان قرارداد بر اساس آگهی روزنامه رسمی در تاریخ ۱۳۹۸/۰۸/۳۰ به عنوان اعضای جدید به هیأت مدیره شرکت اقتصادآیندگان خاور زمین اضافه شده اند.

۴-۵- قرارداد خرید الکتروود از تابان تجارت کیان

شرکت فولاد مبارکه در تاریخ ۱۳۹۷/۱۲/۲۸ اقدام به انعقاد قرارداد به شماره ۴۸۴۸۳۵۰۹ جهت خرید ۲۰۰ تن الکتروود ۶۰۰ با برند NANGTON از قرار هر تن الکتروود ۱۳,۴۳۰ یورو به مبلغ ۲۶۸,۶۰۰,۰۰۰,۰۰۰ ریال با شرکت بین المللی تابان تجارت کیان می نماید. کل الکتروود تحویل شده به شرکت فولاد مبارکه در این قرارداد ۱۵۹/۳۲۰ تن بوده و شرکت براساس نرخ ارز آزاد جمعاً مبلغ ۳۷۹,۸۷۵,۵۲۱,۰۰۰ ریال به طرف قرارداد پرداخت نموده است. با توجه به اینکه امکان تخصیص ارز حاصل از صادرات خود و یا دیگران و به نرخ بانک مرکزی (سناریت) وجود داشته، مبلغ مازاد پرداختی به مبلغ ۱۰۷,۰۸۵,۰۱۹,۳۴۱ ریال بوده است.

۵-۵- خرید الکتروود از شرکت های خارجی مازاد بر نرخ مصوب وزارت صمت

با توجه به مکاتبات انجام شده از طریق معاون امور معادن و صنایع معدنی وزارت صمت و تعیین قیمت هر تن الکتروود ۶۰۰ (بیشترین مصرف) در سه بازه زمانی ۱۳۹۸/۰۵/۲۰، ۱۳۹۸/۰۹/۱۱ و ۱۳۹۸/۱۱/۱۲ به ترتیب به ازاء هر تن در بازه های زمانی فوق ۸۵۰۰ یورو، ۵۷۰۰ یورو و ۵۰۰۰ یورو تعیین شده است که لازم است بر اساس اسناد حمل الکتروود در بندر مبدأ و اعلامیه های ورود الکتروود به انبار فولاد مبارکه میزان اضافه پرداختی از بابت عدم تعدیل نرخ قرارداد خرید الکتروود با نرخ های اعلامی وزارت صمت محاسبه گردد.

۶-۵- خرید الکتروود توسط فولاد هرمزگان

شرکت فولاد مبارکه طی نامه ۹۱۰۰۰۵۳/۲۱۶ به تاریخ ۱۳۹۸/۰۹/۲۰ و بر اساس مصوبه هیات مدیره، شرکت فولاد هرمزگان را ملزم به خرید ۲,۴۲۷,۸۴۷ کیلوگرم الکتروود از شرکت KFCC چین و یکی از شرکتهای تراستی خود می نماید. فولاد مبارکه در نامه ارسالی اظهار می دارد: "تأثیر نوسانات قیمت کالای مذکور بر بهای تمام شده و با توجه به اینکه سهامدار

عمده فولاد مبارکه می باشد مورد تأیید می باشد". با عنایت به اینکه قبلاً خرید الکتروود توسط فولاد هرمزگان با نرخ کمتر از نرخ فولاد مبارکه صورت گرفته، لیکن فولاد مبارکه در نامه ارسالی، تلویحاً اذعان می دارد که ضمن اطلاع از چنین موضوعی، خرید مذکور باید صورت پذیرد. شرکت فولاد هرمزگان طی نامه ۹۸/۱۰/۲۲۸۳۵۱ به تاریخ ۱۳۹۸/۱۰/۱۰ عنوان معاون مالی و اقتصادی وقت فولاد مبارکه تفاوت فاحش نرخ خرید الکتروود و اگذار شده با قیمت میانگین خرید فولاد هرمزگان (هر تن الکتروود ۱۱،۵۰۰ یورو) و همچنین قیمت فعلی خرید (هر تن الکتروود ۷،۰۰۰ یورو) و همچنین دمو راژ (توقف کالادر گمرک) و جرائم بیمه را متذکر شده است. خرید مذکور عملاً موجب ورود خسارت و ضرر و زیان به شرکت فولاد هرمزگان و به تبع فولاد مبارکه گردیده است، به طوری که در خرید از شرکت چینی، چنانچه مبنای خرید نرخ مصوب وزارت صمت قرار گیرد، میزان ضرر و زیان ناشی از خرید ۱،۸۷۵،۲۱۰،۲۹۰،۵۶۰ ریال و چنانچه مبنای خرید میانگین نرخ خرید فولاد هرمزگان قرار گیرد مبلغ ضرر و زیان بالغ بر ۷۱۹،۲۳۲،۲۸۰،۴۷۰ ریال می باشد. همچنین خرید از شرکت تراستی میزان ضرر و زیان وارده بر مبنای میانگین نرخ خرید مبلغ ۱۴۷،۷۶۹،۸۸۸،۶۴۵ ریال می باشد.

۷-۵- تهاتر کاتد مس با الکتروود

بررسی های به عمل آمده حاکیست شرکت فولاد مبارکه و بر اساس مصوبه هیأت مدیره به شماره ۲۰۰۰۲/۹ در تاریخ ۱۳۹۸/۰۱/۱۹ و بر اساس مصوبه کمیسیون معاملات به شماره ۲۰۰۰۲/۵۶ در تاریخ ۱۳۹۸/۰۱/۲۶ و با توجه به قرارداد کلی تهاتر مس کاتد و با الکتروود و قرارداد های سه جانبه (فیما بین تراستی شرکت ملی مس و فروشندگان الکتروود فولاد مبارکه) اقدام به خرید مس کاتد از شرکت ملی مس با شرط ۲۰ دلار بالاتر از نرخ LME می نماید که با توجه به اینکه نرخ فروش مس کاتد ها به خریداران آن معادل ۱۷۵ دلار زیر نرخ LME بوده است و با توجه به مصوبه هیأت مدیره فولاد مبارکه در خصوص سهم این شرکت از ضرر و زیان ناشی از این تهاتر، مقدار محاسبه شده در هر تن کاتد معادل ۱۰۵ دلار می باشد. لذا ضروری است بررسی دقیق در خصوص نقش وزارت صمت در خصوص ضرورت و نحوه اجرای تهاتر بررسی گردد.

۶- تعارض منافع در شرکت فولاد هرمزگان در رابطه با مدیر عامل فلز تدارک و

مدیر کمیسیون معاملات

بر اساس ۲۹۵۶۶۴/۴۲۰۰/۱۳/۹۷-د به تاریخ ۱۵-۱۲-۱۳۹۷ مدیر عامل وقت فولاد هرمزگان، آقای رسول عادل زاده مدیر عامل وقت فلز تدارک به عنوان مدیر و عضو اصلی کمیسیون معاملات شرکت فولاد هرمزگان تعیین می گردد و طبق مصوبه

هیأت مدیره فولاد هرمزگان به شماره ۱۷-۹۸/۱ به تاریخ ۱۳۹۸/۰۱/۲۲ حق الزحمه نامبرده و در طی مدت تصدی پست مدیر کمیسیون معاملات جمعاً مبلغ ۱،۸۶۱،۳۱۰،۰۰۰ ریال دریافتی داشته اند. با عنایت به اینکه شرکت فلز تدارک قراردادهایی با شرکت فولاد هرمزگان داشته، عملاً می تواند موجب در خطر قرار گرفتن منافع شرکت فولاد هرمزگان، در انعقاد قرارداد با شرکت فلز تدارک شود، که مدیرعامل آن، مدیر کمیسیون شرکت فولاد هرمزگان می باشد.

همچنین در یک فقره خرید دیگر، مقدار ۸۲۶،۹۴۳ کیلوگرم الکتروود به نرخ بیش از قیمت مصوب وزارت صمت و میانگین قیمت خرید فولاد هرمزگان، از سوی فولاد مبارکه به فولاد هرمزگان تحمیل شده که خسارت وارده با احتساب هزینه دموراژ مبلغ ۱۴۷،۷۶۹،۸۸۸،۶۴۵ ریال می باشد.

۷- قرارداد مبادله خرسک با شردد و قراضه

شرکت فولاد مبارکه طی سه قرارداد به شماره های ۹۷۸۶۵۰۰۷۰، ۹۷۸۶۵۰۰۶۹ و ۹۷۸۶۵۰۰۶۸ با شرکت آبانگان معادن مقرر داشته ۹۴،۶۰۰ تن خرسک موجود در انبار روباز (دپوی ضایعات) خود را با شردد، قراضه فله ای و آهن قراضه فله ای به شرح زیر مبادله نماید:

- ۳۰،۰۰۰ تن خرسک را با ضریب تبدیل ۲/۰۵ با ۱۴،۶۳۴ تن شردد
- ۳۰،۰۰۰ تن خرسک را با ضریب تبدیل ۱/۲۹ با ۲۳،۲۵۶ تن آهن اسفنجی
- ۳۴،۶۰۰ تن خرسک را با ضریب تبدیل ۱/۹۵ با ۱۷،۷۳۴ تن قراضه فله ای

همچنین مقرر بوده از مرداد سال ۹۷ تا خرداد سال ۹۸ (در طول ۱۱ ماه) به ازای تحویل شردد، آهن اسفنجی یا قراضه فله ای توسط شرکت آبانگان معادن و به تناسب مقرر در بند ۵-۵ ماده (۵) تعهدات برنده مزایده (تحویل به صورت پارت های ۵۰۰ تنی آهن اسفنجی، قراضه فله ای و شردد و با احتساب ضریب تبدیل محصولات تحویلی فوق از سوی شرکت آبانگان معادن به شرکت فولاد مبارکه)، مجوز خروج خرسک به صورت جاروب کش به مقدار متناسب را برای شرکت آبانگان معادن صادر کند. سایر بندهای حائز اهمیت در این قراردادها به شرح زیر می باشد:

- طبق بند ۱-۷ سایر شرایط، درصد ناخالص همراه خرسک و یا ته تاندیش متغیر بوده و ناخالصی شامل سرباره و مواد نسوز بوده است.

- طبق بند ۲-۷ سایر شرایط، در صورت قصور در انجام تعهدات مبنی بر تحویل مقادیر شرداد، قراضه فله ای و یا آهن اسفنجی همراهه (۲) درصد به عنوان جریمه به وزن آهن اسفنجی تحویلی اضافه می گردد.
- موضوع مورد بررسی نحوه خروج خرسک توسط شرکت آبانگان معادن، که از نقاط مختلف دپو به صورت نامنظم، جدا سازی خرسکها و عدم تخلیه ضایعات شامل سرباره و تخلیه سرباره در محل های مختلف دپو می باشد.

با توجه به صورتجلسه ۱۳۹۸/۱۰/۰۵، بررسی های بعمل آمده حاکی از برداشت نامنظم و جداسازی خرسک ها به صورت گزینشی می باشد، در حالی که برداشت باید از جبهه های کاری مورد توافق صورت می پذیرفت. اقدام صورت گرفته موجب شده سرباره ها و ضایعات کم بازده همراه خرسکها از محوطه انبار مورد نظر تخلیه نگردد و با دپو سازی آنها در بین دپوی خرسکها، ضرر و زیان قابل ملاحظه ای به شرکت فولاد مبارکه به شرح زیر وارد شود:

- طبق نظریه کارشناس رسمی دادگستری مقدار ۲۰,۰۰۰,۰۰۰ کیلوگرم سرباره و ضایعات کم بازده را حمل نموده، که طبعاً خروج این ضایعات موجب ایجاد بار مالی جهت بارگیری و تحمیل هزینه های سنگین حمل و نقل به شرکت می باشد.

- عدم خروج دپوهای سرباره و ضایعات کم بازده به میزان ۲۰ هزار تن موجب عدم تحویل آهن اسفنجی، قراضه های شرداد و فله ای به شرکت فولاد مبارکه شده که با احتساب ضریب تبدیل خرسک به آهن اسفنجی در قرارداد (هر کیلو آهن اسفنجی معادل ۱۲۹۰ کیلو خرسک) و با توجه به نرخ آهن اسفنجی در سه ماهه اول سال ۱۴۰۰ به ازاء هر تن ۶۳,۶۲۶,۰۵۹ ریال میزان عدم النفع ناشی از عدم تحویل آهن اسفنجی (مقدار ۸۷۶.۱۵,۵۰۳ کیلوگرم) به مبلغ ۹۸۶,۴۵۸,۴۱۸,۷۳۶ ریال می باشد.

- براساس بند (۲-۷) ماده (۷) قرارداد، در صورت قصور در انجام تعهدات در تحویل مقادیر شرداد، قراضه فله ای و یا آهن اسفنجی، همراهه (۲) درصد به عنوان جریمه به وزن آهن اسفنجی تحویلی اضافه میگردد. لذا با توجه به عدم تحویل به موقع آهن اسفنجی، قراضه فله ای و شرداد توسط شرکت طرف قرارداد، معادل ریالی آهن اسفنجی تحویل نشده مبلغ ۳۰,۰۷۶,۶۷۴,۳۵۰ ریال به عنوان جریمه بوده که توسط شرکت فولاد مبارکه از شرکت طرف قرارداد وصول نشده است.

۸- قرارداد توسعه نورد گرم ۲

پروژه نورد گرم ۲ از پروژه های مهم و اساسی است که با توجه به حجم تولید اسلب توسط فولاد مبارکه، اجرای آن منجر به کاهش فروش محصولات میانی (اسلب) و افزایش در فروش محصول نهایی (کلاف گرم) گردد. فروش ورق گرم علاوه بر اینکه نسبت به اسلب دارای ارزش افزوده فراوان می باشد، با کاهش نیاز به واردات ورق، می تواند کمک شایانی در بخش صادرات و تأمین ارز داشته باشد. اجرای این پروژه از سال ۱۳۸۹ در دستور کار شرکت قرار گرفته لیکن طبق نامه شماره ۱۴۰۰/۱۳۲۳۹-۹۱۰۰۰۰۲۶/۰۱ مورخ ۱۴۰۰/۱/۳۰ مجری طرح نورد گرم (۲)، پیشرفت فیزیکی پروژه، علیرغم صرف هزینه های زیاد تنها (۱/۸٪) بوده که بخشی از هزینه ها مربوط به نظارت کارگاهی و عقد قرارداد با شرکت فنی مهندسی مهر جی (۹۹٪ سهام آن متعلق به فولاد مبارکه) بوده و پرداخت های مذکور که عمدتاً مربوط به بکارگیری تعدادی از بازنشستگان با حقوق و مزایای بالا بوده، به دلیل عدم فعالیت اجرایی فاقد توجیه می باشد. علاوه بر این قراردادهای دیگری هم در راستای این پروژه بسته شده است که در ادامه تشریح می شود.

۸-۱- قرارداد با شرکت های sms و ایرتیک

جهت اجرای پروژه، در سال ۱۳۹۶ قراردادی به مبلغ ۴۱۱,۴۶۰,۲۸۰ یورو با شرکتهای sms و شرکت ایرتیک منعقد شده و مبلغ ۲,۳۱۹,۶۰۰ یورو به عنوان پیش پرداخت به شرکت های مذکور پرداخت گردیده است. متعاقب آن شرکت های طرف قرارداد با توجیه برقراری تحریم از اجرای قرارداد خودداری نموده و قرارداد در سال ۱۳۹۸ خاتمه یافته است، لیکن مبلغ پیش پرداخت تسویه نگردیده است.

۸-۲- قرارداد با شرکت چینی شیان

در اجرای مصوبه شماره ۱۸۵/۱۲/۱۱۰۲ مورخ ۹۸/۱۱/۷ هیأت مدیره و بر اساس مصوبه شماره ۲۰۰۰۲/۱۸۲۵ مورخ ۹۸/۱۱/۱۴ کمیسیون معاملات انعقاد قرارداد احداث پروژه نورد گرم ۲ با ظرفیت ۴/۲ میلیون تن توسط شرکت شیان (XIAN) از طریق ترک تشریفات مناقصه موافقت شده است. جهت کشف قیمت، پیشنهادات شرکت sms و شیان با هم مقایسه شده که به علت یکسان نبودن طرح های پیشنهادی، بعضی از آیتم های اقلام قرارداد sms حذف شده است.

شرکت شیان یکی از شرکت های فرعی گروه sino mach HE می باشد که بر اساس صورت جلسه شماره ۲۲۰۰۰۵۵/۴۴۹/۱۲۴۹ مورخ ۹۸/۱۰/۳۰ کمیسیون معاملات، به علت اینکه امکان انعقاد قرارداد با هلدینگ وجود نداشته است، قرارداد با یک شرکت فرعی و زیر مجموعه منعقد شده است. تجربه کاری معرفی شده در خصوص شرکت شیان برای اجرای پروژه نورد گرم ۲ مربوط به شرکت Bao Steel زیر مجموعه شرکت sino heavyMach می باشد. لذا شرکت شیان در این خصوص فاقد تجربه بوده و انعقاد قرارداد با یک شرکت فرعی و فاقد تجربه کاری فاقد توجیه می باشد.

علاوه بر این علیرغم اینکه طبق نامه شماره ۹۱۰۰۰۵۳/۲۷۹ مورخ ۹۸/۱۱/۵ معاون خرید، شرکت های مهندسی ایریتک- کیسون-مهندسی فولاد تکنیک (به همراه فکور صنعت تهران) و مهندسی فولاد مبارک که طی فراخوان عمومی اسناد و مدارک خود را ارائه نموده اند، لیکن پیشنهاد همه آنها به دلایلی رد و معاون خرید شرکت، پیشنهاد انجام معامله به صورت ترک تشریفات با شرکت شیان را ارائه نموده است این در حالی است که شرکت شیان حاضر به انعقاد قرارداد بصورت EPC نبوده که منجر به انعقاد قرارداد بدون اجرا شده و صرفاً تجهیزات را تقبل می نماید که با توجه به متفاوت بودن اجرا با ساخت تجهیزات، امکان ایجاد اشکال در اجرا محتمل می باشد. به عبارت دیگر برای اجرای پروژه تعیین تکلیف نشده است. لازم به ذکر می باشد که ماده (۵) قانون حداکثر استفاده از توان تولیدی و خدماتی کشور و حمایت از کالای ایرانی مصوب ۹۸/۲/۱۵ مبنی بر اخذ مجوز از هیأت نظارت بر قانون حداکثر استفاده از توان داخلی رعایت نشده است. برخی از مهمترین ابهامات و مغایرت های قرارداد با شرکت شیان به شرح زیر است:

- شرکت شیان فاقد تخصص لازم در ساخت کارخانه نورد گرم می باشد. همچنین قرارداد به صورت ترک تشریفات و بدون انجام مناقصه واگذار شده است.
- قیمت واقعی پروژه به دلیل عدم برگزاری مناقصه در بخش داخلی، دارای ابهام است. همچنین بسیاری از بخش های پشتیبان و کمکی در این طرح تاکنون در برآوردهای قیمتی لحاظ نشده است. از طرفی با برآورد غیر واقعی و بیش از نیاز ظرفیت کلی خط نورد گرم ۲ در خصوص احجام واحدهای جانبی و پشتیبان عراق شده که منجر به بالا رفتن هزینه این پروژه گردیده است. با توجه به این نکات، برخی برآوردها حاکی از هزینه ای بیش از ۸۰۰ میلیون یورو برای این پروژه بوده که در مقایسه با پیشنهاد شرکت SMS تقریباً ۲ برابر بوده است.
- انتخاب شرکت مهندسی فولاد مبارک به عنوان مشارک داخلی پروژه به دلیل عدم تخصص و تجربه قبلی و با عنایت به اینکه فولاد مبارک مالک این شرکت است موجب ایجاد اختلال در اجرا و عدم پاسخگویی توسط آن شرکت خواهد بود.

- شرکت KDD به عنوان معرف شرکت شیان بوده که این بر ابهامات نحوه انتخاب شیان می افزاید. همچنین نقش افراد و واسطه هایی نظیر آقای مهران پور (مشاور عظیمیان) در فرایند مذاکرات و عقد قرارداد و برخی اظهارات مبنی بر وجود پشت صحنه در فرایند مذاکره و عقد قرارداد، پیگیری های بیشتر توسط نهادهای امنیتی و قضایی را ضروری می سازد.

۳-۸- قرارداد خاک برداری و تسطیح محوطه سایت نورد گرم ۲ با شرکت بهار دیمه

عملیات خاک برداری محوطه نورد گرم ۲ به صورت ترک تشریفات مناقصه به مبلغ ۱۲۱,۹۴۹,۵۹۳,۹۴۵ ریال به شرکت بهار دیمه واگذار گردید. مهمترین نکات و ابهامات در این خصوص عبارت است از:

- ترک تشریفات مناقصه در حالی که شرکت های زیادی در منطقه و کشور با امکانات و تجربه بیشتر در این فعالیت وجود دارند.
- دستور واگذاری این فعالیت به شرکت بهار دیمه در جلسه شورای معاونین فولاد مبارکه توسط مدیرعامل وقت (عظیمیان) صادر گردیده و به اجرا در آمده است.
- مشاهده نام آقای حموله در قالب شرکت بهار دیمه، سرویس سنتر دیزل سازه نامدار و نمایندگی سایپا دیزل و... در پرونده های مختلف بررسی شده در فرایند تحقیق و تفحص و ارتباط نزدیک وی با رئیس وقت هیات عامل ایمیدرو (خداداد غریب پور) و عده ای از سیاسیون ضرورت پیگیری قضایی ویژه ای را نمایان می سازد.
- واگذاری بخشی از فعالیت این قرارداد به پیمانکار دست دوم و عدم انجام تعهدات مالی توسط بهار دیمه منجر به شکایت توسط پیمانکار دست دوم گردیده است. قرارداد با پیمانکاری قربان حیدری به شماره ۴۸۴۹۲۱۵۷۶۴ مورخ ۹۸/۱۰/۱۸ جهت خاکبرداری، بارگیری و حمل خاک و عدم پرداخت مطالبات شرکت پیمانکاری حیدری منجر به نامه نگاری و مطالبه مانده طلب به مبلغ ۴۳,۸۷۹,۸۷۶,۰۰۰ ریال از شرکت فولاد مبارکه گردیده است که شرکت فولاد مبارکه مغایر با بند (ب) ماده (۲۴) شرایط عمومی پیمان نسبت به پرداخت مطالبات پیمانکار جزء اقدام ننموده است.
- عملکرد ضعیف این شرکت منجر به اعلام خاتمه قرارداد با وی و برگزاری مناقصه برای شناسایی پیمانکار مناسب گردیده است. در این میان خسارات وارد شده به فولاد مبارکه از جمله پرداخت های انجام شده به بهار دیمه و از دست رفتن فرصت بایستی مورد پیگیری قضایی قرار گیرد.

۹- قرارداد مشاوره خارجی در تولید ورق انتقال گاز ترش

قرارداد شماره ۴۸۴۸۲۸۷۵ با شرکت ROBUST STAR GROUP موضوع پروژه ارائه خدمات کارشناسی، نظارت آموزش و اصلاح فرایندهای تولید تختال های مناسب برای تولید ورق های مقاوم به گاز ترش، به صورت ترک تشریفات به مبلغ ۱,۷۲۸,۰۰۰ یورو (۶۰٪ سهم فولاد مبارکه و ۴۰٪ سهم فولاد اکسین) منعقد شده و مبلغ ۸۸,۶۶۶,۹۲۸,۶۴۰ ریال معادل (۶۰٪) سهم فولاد مبارکه به عنوان پیش پرداخت، پرداخت شده است که دارای ایراداتی بشرح زیر می باشد:

- با توجه به بررسی انجام شده شرایط و دانش فنی مورد نیاز تولید تختال های مناسب برای تولید ورق های مقاوم به گاز ترش، در شرکت وجود داشته و مطابق با جدول "ارزیابی نتایج تولیدات" منضم به پیمان، می بایست شرایط فنی ارتقاء یابد که این امر تحقق نیافته است. لذا پرداخت های انجام شده فاقد معیار اثر بخشی و کارآیی بوده و معادل آن به منافع سهامداران ضرر و زیان وارد شده است.
- انعقاد قرارداد با شرکت ROBUST STAR GROUP که حوزه فعالیت شرکت مذکور در زمینه صادرات لوله و تجهیزات نفتی به خاور میانه و پروژه های نفتی و پتروشیمی می باشد و فاقد تخصص در خصوص ارائه خدمات کارشناسی، نظارت، آموزش و اصلاح فرآیندهای تولید تختال مناسب برای تولید ورق های مقاوم به گاز ترش بوده و در خصوص تولید فولاد، فاقد تجربه می باشد، لذا واگذاری پروژه به شرکت فاقد تخصص، مغایر با تبصره (۱) بند (ز) ماده (۵۹) آئین نامه معاملات شرکت فولاد مبارکه ارزیابی می گردد.
- در زمان اجرای قرارداد، درخواست پیمانکار مبنی بر توقف طولانی مدت خط تولید به منظور اصلاحات و برهم زدن تنظیمات که منجر به خسارات ناشی از عدم تولید و همچنین تولید محصول معیوب گردیده و همچنین درخواست دریافت برخی اطلاعات، با مخالفت کارشناسان خط همراه شده است. احتمال می رود به دلیل اهمیت صنعت نفت در جنگ اقتصادی و همچنین با توجه به کسب و کار شرکت RSG به عنوان فروشنده لوله های نفتی و وجود تضاد منافع، این شرکت با بومی سازی این لوله ها در ایران موافق نبوده و همچنین احتمال کارشکنی و حتی جاسوسی صنعتی توسط این شرکت دور از ذهن نمی باشد.
- طبق درخواست معاون خرید به شماره ۳۴۲۰۰/۴۴۹/۸۹۷۴ مورخ ۹۷/۱۱/۱۳ به کمیسیون معاملات، پرداخت (۴۰٪) از هزینه پروژه توسط فولاد اکسین تقبل شده و مقرر گردید به حساب شرکت مذکور منظور شود، لیکن سهم شرکت مذکور معادل ۶۹۱,۲۰۰ یورو به حساب منظور نشده است.

- پرداخت ۶۰۰,۰۰۰ یورو به پیمانکار، بدون رعایت شرایط قرارداد از جمله ارزیابی نتایج تولیدات و عدم اخذ و ارائه گواهی CE پیش بینی شده در قرارداد، مغایر با مفاد قرارداد می باشد.
- مبلغ ۴,۴۲۳,۱۳۴,۶۱۶ ریال بابت خدمات تشریفاتی کارشناسان رومانیایی مرتبط با پروژه تولید اسلب که طبق مفاد قرارداد به عهده پیمانکار بوده توسط شرکت پرداخت و به هزینه گرفته شده که اقدام مذکور مغایر با مفاد قرارداد و فاقد توجیه می باشد.
- با توجه به اظهارات و مستندات ارائه شده توسط کارشناسان فولاد مبارکه، پیشنهاد می شود در خصوص نقش آقای علی احمدیان عضو هیات مدیره فولاد مبارکه و آقای حمید رضا عظیمیان (مدیرعامل وقت) در فرایند عقد قرارداد و پرداخت وجوه به رغم مخالفت تیم کارشناسی و مدیریتی مربوطه پیگیری قضایی صورت پذیرد.

۱۰- قرارداد ایجاد واحد گاز زدایی VD

انعقاد قراردادهای ۴۸۵۰۸۷۲۹ و ۴۸۵۰۸۷۳۱ با شرکت اوزین اکسپرت موضوع پروژه طراحی، مهندسی، ساخت، نصب و راه اندازی واحد گاززدایی VD-OB بصورت ترک تشریفات و به مبلغ ۴,۱۷۶,۸۰۳,۷۵۰,۰۰۰ ریال تأمین تجهیزات و مبلغ ۵,۷۷۴,۰۳۷,۵۰۰,۰۰۰ ریال (معادل ۳۱,۷۰۰,۰۰۰ یورو) که دارای ایراداتی به شرح زیر می باشد:

- انعقاد قرارداد به صورت ترک تشریفات طی جلسه شماره ۲۰۰۰۲/۲۰۷۴ مورخ ۱۳۹۹/۲/۳ و واگذاری قرارداد به یک شرکت واسطه (اوزین اکسپرت) و درج قیمت بسیار بالاتر از قیمت بازار (حدود ۲ برابر) مغایر با ماده ۲۵ آئین نامه معاملات شرکت فولاد مبارکه می باشد (عدم کشف قیمت مناسب پروژه توسط کارفرما و قیمت بسیار بالا در صورت جلسه ترک تشریفات پیش بینی شده که چنانچه قیمت پائین تر کشف شود مبلغ قرارداد اصلاحی می شود).
- عدم پیشرفت فیزیکی مناسب با مفاد پیمان و عدم تطابق پیشرفت فیزیکی با پیشرفت مالی (پیشرفت فیزیکی معادل ۲۱٪ تاریخ ۱۴۰۰/۱/۳۱ و پیشرفت واقعی مالی ۳۶,۴۷٪- پیشرفت مالی با لحاظ پرداخت مطالبات پیمانکار بالغ بر ۵۹,۶٪- پیشرفت مالی پروژه با لحاظ قیمت همسنگ شده وفق دستورالعمل کمیته بررسی VD در حدود ۶۴,۸٪ و چنانچه مطالبات پیمانکار پرداخت گردد، پیشرفت مالی واقعی حدود ۱۰۶٪ می باشد).
- بهای تجهیزات تحویلی طبق CBS پیوست قرارداد بالغ بر ۱,۹۶۱,۹۴۲ یورو می باشد لیکن بالغ بر ۸۵۶,۸۸۶,۸ یورو فاکتور و صورت وضعیت شده است.

طبق نامه شماره ۹۱۰۰۰۰۵۳/۴۸۷ مورخ ۹۹/۱۲/۱۰ معاون خرید شرکت فولاد مبارکه در اجرای تبصره ماده ۵ قرارداد قیمت بصورت مشروط ذکر شده و طی بررسی انجام شده در زمان نامه فوق الذکر، قیمت های اخذ شده از سایر منابع اروپایی مشابه با اسکوپ و پرفورمنس قرارداد شرکت اوزین اسکپرت در حدود ۵۰٪ مبلغ قرارداد این شرکت می باشد و همچنین به موجب صورت جلسه مورخ ۹۹/۱۲/۲۶ کمیته بررسی قرارداد VD ضمن اخذ قیمت از سایر منابع اروپایی و با لحاظ نمودن موارد فنی پروژه، پارامترهای فنی و تکنولوژی و احجام و همسنگ شدن پروژه با آیتم های قرارداد اوزین اسکپرت بر اساس اسکوپ فنی پروژه مبلغ قرارداد اوزین به میزان ۱۷,۸۴۳,۹۵۳ یورو به تائید کمیته VD رسیده است و به عنوان قیمت کشف شده توسط فولاد مبارکه جهت اصلاح قرارداد به شرکت اوزین اسکپرت ابلاغ شده است. در نتیجه انعقاد قرارداد به مبلغ گزاف و غیر واقعی ۳۱,۷۰۰,۰۰۰ ریال و در مقایسه با قیمت کشف شده فوق الذکر منجر به ضرر و زیان بالغ بر ۱۳,۸۵۶,۰۴۷ یورو شده است.

انعقاد قرارداد با شرکت کاغذی اوزین اسکپرت (تأسیس شرکت همزمان با انعقاد قرارداد) که مغایر با مفاد ماده ۶۰ معاملات شرکت فولاد مبارکه می باشد.

با توجه به برتری تکنولوژی RH نسبت به VD، فسخ مناقصه با شرکت ایریتیک به مبلغ ۸,۰۰۰,۰۰۰ یورو و انعقاد قرارداد به مبلغ ۳۱,۷۰۰,۰۰۰ یورو جهت قرارداد فوق، منجر به ضرر و زیان به مبلغ ۲۳,۷۰۰,۰۰۰ یورو به منافع سهامداران شده است.

از منظر برخی از کارشناسان فولاد مبارکه، این قرارداد منجر به خرید تکنولوژی نامرتب و از دست دادن کارگاه قابل ارتقای DH بوده است.

با توجه به بررسی های میدانی و اظهارات دریافتی از مدیران و کارشناسان مربوطه در فولاد مبارکه، موضوع اعمال فشار و تهدید از سوی آقای علی احمدیان (عضو هیات مدیره) و حمید رضا عظیمیان (مدیر عامل) به مدیران و کارشناسان مربوطه در شرکت (که تاکید بر رعایت قانون داشته اند) و همچنین نقش برادران فقیه و ارتباطات آنها با برخی مدیران ارشد در دولت سابق بایستی مورد پیگیری دقیق قضایی و امنیتی قرار گیرد.

۱۱- پروژه افزایش ظرفیت خردایش سنگ آهن و گندله

به موجب مصوبه کمیسیون معاملات شرکت فولاد مبارکه به شماره ۲۰۰۰۲/۷۵ مورخ ۹۸/۳/۱۹ کنسرسیوم شرکت های قائم الرضا و CMPAG جهت انجام عملیات خرید، طراحی و مهندسی، ساخت، نصب، تست و راه اندازی، آموزش و تضمین

عملکرد پروژه افزایش ظرفیت خردایش سنگ آهن و گندله به مبلغ ۲,۵۹۶,۹۵۴,۲۸۵,۱۷۱ ریال به شرح زیر برنده مناقصه شده است:

- بخش خرید به مبلغ ۷۲۵,۶۷۱,۴۶۴,۲۴۴ ریال و مبلغ ۱۵,۶۲۰,۴۴۷ یورو (نرخ تبدیل ۱۰۰,۰۰۰ ریال)
- بخش طراحی و اجرا به مبلغ ۳۰۹,۲۳۸,۱۵۲,۱۱۳ ریال

بعد از انتخاب در کمیسیون معاملات، براساس مکاتبات انجام شده، شرکت قائم الرضا اقدام به تغییر شریک خود به شرکت‌های NHI چین و CEMTEC نموده، لیکن به عللی منجر به انعقاد قرارداد نشده و طی صورت جلسه شماره ۱۰۳ مورخ ۹۹/۲/۱۷ کمیته فنی و بازرگانی، مناقصه قبلی ابطال شده است. طی صورت جلسه شماره ۱۱۴ مورخ ۹۹/۲/۳۱ کمیته فنی و بازرگانی شرکت فولاد مبارک اهن که مقرر گردیده پروژه خردایش از طریق مناقصه محدود برگزار شود. طبق صورت جلسه گشایش پیشنهادی قیمت مناقصه محدود دو مرحله ای مورخ ۹۹/۱۲/۲۴ کمترین قیمت پیشنهادی (پس از تراز براساس امتیاز شرکت کنندگان) مبلغ ۷,۵۹۷,۰۰۰,۰۰۰,۰۰۰ ریال می باشد. بنابراین تفاوت ناشی از عدم انعقاد قرارداد با برنده قبلی، مبلغ ۵,۰۰۰,۰۴۵,۷۱۴,۸۲۹ ریال می باشد که در صورت حذف تفاوت ناشی از قسمت ارزی قرارداد، نهایتاً اقدام شرکت در عدم انعقاد با برنده قبلی و برگزاری مناقصه جدید موجب ورود ضرر و زیان به مبلغ ۲,۱۱۰,۲۶۳,۰۱۹,۸۲۹ ریال شده است.

۱۲- واگذاری گندله توسط شرکت فولاد هرمزگان به فولاد کاوه کیش

شرکت فولاد هرمزگان در سال ۹۱ مقدار ۱۵,۸۶۲ تن گندله به شرکت فولاد کاوه کیش تحویل نموده که مقدار مذکور به تأیید منطقه ویژه اقتصادی و صنایع معدنی و فلزی خلیج فارس نیز رسیده و از زمان تحویل گندله به علت عدم پیگیری مناسب توسط فولاد هرمزگان، تا کنون نسبت به استرداد اقدام نگردیده و یا وجه آن وصول نشده است و از این بابت مبلغ ۴۴۸,۵۶۳,۷۱۲,۴۲۵ ریال بر اساس فرمول قیمت گذاری گندله و میانگین قیمت شمش سه ماهه اول سال ۱۴۰۰ به سهامداران شرکت ضرر و زیان وارد شده است.

(تن $15000 \times 23.5\% \times 127,252,117$ میانگین قیمت سه ماهه اول سال ۱۴۰۰ شمش فحوز = ۴۴۸,۵۶۳,۷۱۲,۴۲۵ ریال)

۱۳- قرارداد با شرکت TENOVA S.P.A

در قراردادهای شماره ۴۸۳۹۰۸۱۷ و ۴۸۳۹۴۰۹۵ به مبلغ ۱,۲۹۱,۷۳۰ یورو موضوع انجام عملیات طراحی، تامین، اجرا، نصب و راه اندازی پروژه SIDE TRIMMER که در سال ۱۳۹۶ با شرکت TENOVA S.P.A منعقد گردیده مبلغ ۳۵۹.۱۶۹ یورو (معادل ۳۰٪ مبلغ قرارداد ۴۸۳۹۰۸۱۷) به عنوان پیش پرداخت به پیمانکار پرداخت گردیده است. لیکن تاکنون پیمانکار نسبت به انجام موضوع پیمان اقدام ننموده و در نتیجه به دلیل عدم ارائه تجهیزات موضوع قرارداد، امکان استفاده از فواید اجرای پروژه نیز میسر نگردیده است. لذا (عدم النفع ایجاد شده به همراه عدم تعیین تکلیف مبلغ ۱۶۹.۳۵۹ یورو پیش پرداخت که از سال ۹۶ تاکنون نزد پیمانکار می باشد از مصادیق ضرر و زیان به منافع سهامداران و دولت تلقی می گردد.

۱۴- ارسال خرسک درخواستی فولاد هرمزگان، به شرکت آبانگان

پیرو بررسی های به عمل آمده، معاون خرید فولاد هرمزگان طی نامه ۱۱/۱۷۶۳۳-۹۷/ص به تاریخ ۱۳۹۷/۱۱/۱۵ درخواست ۳۰ هزار تن قراضه سنگین ذوب آماده خرسک فولاد مبارک را حسب نیاز آن شرکت، اعلام و پس از موافقت فولاد مبارک طی سفارش ۹۷۸۶۵۰۱۴۶ بر اساس نامه های ۱۱/۱۷۶۷۳۳-۹۷/ص و ۱۳۹۷/۱۱/۱۵-۸-۰۲/۱۷۹۸۸۱ و ۱۳۹۸/۰۲/۲۹ پس از معرفی نماینده توسط شرکت فولاد هرمزگان جهت تحویل خرسک، مقدار ۲۹,۵۶۹,۹۹۱ کیلوگرم خرسک ارسال و مبلغ ۱,۷۹,۸۲۳,۵۰۳ ریال بابت واگذاری خرسک به حساب شرکت فولاد هرمزگان منظور گردیده است.

خرسک های ارسالی، به جای اینکه در فرآیند تولید شرکت فولاد هرمزگان مورد استفاده قرار گیرد به یک شرکت واسطه بنام شرکت "آبانگان معادن" واقع در شهرک صنعتی سجزی اصفهان تحویل شده است. علت عدم فروش مستقیم به شرکت اخیر الذکر آن است که شرکت فولاد مبارک، شرکت آبانگان معادن را به دلیل ضرر و زیانی ناشی از تهاتر ۹۰ هزار تن خرسک با آهن اسفنجی، شردد و قراضه فله ای در فهرست سیاه قرارداد و معامله با آن ممکن نبوده است. بعد از افشاء حمل و تصاحب خرسک ها توسط مدیران فولاد هرمزگان، طی توافق با مدیران فولاد مبارک و جهت عدم افشاء تخلف مذکور و جلوگیری از ایجاد پیامدهای مالی برای شرکت هرمزگان، مقرر گردید خرسک های مذکور به صورت امانی منظور و از این بابت حساب ها اصلاح شده است.

با توجه به عدم تحویل خرسک از سوی شرکت فولاد هرزگان به شرکت فولاد مبارکه و استفاده شرکت خصوصی از آنها با لحاظ قیمت خرسک در سال ۱۳۹۹ (هرتن بالغ بر ۵۰,۰۰۰,۰۰۰ ریال)، اقدام صورت گرفته که موجب انتقال منافع به غیر گردیده موجب ورود ضرر و زیان به سهامداران و دولت بالغ بر ۱,۴۷۸,۴۹۹,۵۵۰,۰۰۰ ریال گردیده است.

۱۵- قرارداد خرید انرژی از شرکت پرشیان انرژی

شرکت فولاد مبارکه جهت تامین (۲۰۰) مگاوات برق در مرداد ماه ۱۳۹۶ طی قرارداد شماره ۴۸۴۳۱۹۵۱ مبادرت به انعقاد قرارداد با شرکت پرشیان انرژی جی می نماید. بر اساس مفاد قرارداد، شرکت مذکور باید (۲۰۰) مگاوات توان فعال در نقاط اختصاصی شرکت فولاد مبارکه و به مدت پنج سال از تاریخ ۰۱-۰۱-۱۳۹۶ و با در نظر گرفتن ضریب پرت (۸۷.۵) درصد و با نرخ ابلاغ شده توسط وزارت نیرو طبق تعرفه (پیوست ۵) قرارداد) و براساس مصوبه ۹۴/۳۶۷۷۶/۲۰/۱۰۰ به تاریخ ۱۳۹۴/۰۸/۰۹ به ازاء هر کیلووات ساعت ماهیانه مبلغ (۴۹,۵۰۰) ریال به شرکت فولاد مبارکه تحویل نماید و با توجه به استفاده از خطوط نیروی برق احداث شده توسط دولت هزینه انتقال (ترانسفر) از سوی شرکت پرشیان انرژی جی (شرکت فروشنده) پرداخت گردد و بر اساس مفاد قرارداد مبلغ مذکور پس از اعلام شرکت برق منطقه ای از صورت حساب شرکت فروشنده کسر و توسط شرکت فولاد مبارکه پرداخت شود. بررسی های بعمل آمده حاکیست در قرارداد مشابه دیگر که با شرکت سبلان برق امید واز طریق مناقصه عمومی منعقد شده مقدار (۴۳۸) میلیون کیلووات به ازاء هر کیلووات ساعت (۴۰۰) ریال خریداری شده است در حالی که با شرکت پرشیان از ابتدای قرارداد، نرخ هر کیلووات ساعت (۶۳۵) ریال تعیین سپس در تاریخ ۱۳۹۶/۱۰/۳۰ به نرخ (۴۵۰) ریال تقلیل و نهایتاً در بازه رسیدگی ۱۳۹۷/۰۷/۰۱ به ازاء هر کیلووات ساعت به مبلغ (۴۳۰,۲) (تقلیل یافته است لذا با توجه به قرارداد مشابه، مبلغ مازاد پرداختی به شرکت پرشیان انرژی از بابت نرخ بالغ بر مبلغ ۵۰,۴۶۷,۷۱۶,۷۸۱ ریال می باشد. همچنین بررسی ها حاکیست شرکت فولاد مبارکه از بابت هزینه انتقال انرژی هیچ هزینه ای را به حساب شرکت پرشیان انرژی منظور نگردیده که با توجه به خرید ۳,۰۵۶,۴۶۹ کیلووات ساعت، مبلغ اضافه پرداختی از بابت انتقال ۱۵۱,۲۹۵,۲۱۵,۵۰۰ ریال می باشد.

۱۶- هزینه دموراژ در شرکت فولاد هرزگان

شرکت فولاد هرزگان طی سنوات ۱۳۹۸ لغایت مهرماه ۱۴۰۰ نسبت به پرداخت هزینه حق توقف (دموراژ) از بابت توقف کانتینرهای حمل کالا به مبلغ ۷۷۸,۶۷۷,۶۵۸,۶۹۸ ریال نموده که این هزینه ها بعضاً به دلیل عدم پیگیری دریافت اسناد

حمل، و عدم تخصیص به موقع ارز حاصل از صادرات به کالاهای وارداتی و پیگیری هزینه بوده و باعث تحمیل هزینه های گزاف به سهامداران شده است.

۱۷- هزینه دموراژ در شرکت فولاد مبارکه

در بررسی های به عمل آمده از انبار کالای وارداتی شرکت فولاد مبارکه اصفهان در هر مزگان طی سنوات ۱۳۹۷ لغایت مهرماه ۱۴۰۰ بابت توقف کانتینرهای حمل کالا، مبلغ ۲۷۰،۹۶۲،۲۷۰،۷۷۰ ریال به عنوان هزینه توقف و دموراژ و انبار داری به شرح زیر نموده است. با توجه به تعداد کانتینرهای حمل بار و محاسبه حق توقف برای هر کانتینر در هر روز، مجموع روزهای محاسبه شده تاکنون بالغ بر ۱۴،۸۹۷ روز می باشد. هزینه های مذکور عمدتاً به دلیل عدم رفع نواقص فرم های ثبت سفارش، عدم پیگیری جهت دریافت اسناد حمل و عدم تخصیص به موقع ارز حاصل از صادرات به کالاهای وارداتی پرداخت شده و باعث تحمیل هزینه های گزاف به سهامداران شده است.

۱۸- قراردادهای خرید کشنده توسط شرکت توکا حمل و نقل

۱۸-۱- انعقاد قرارداد با شرکت توکا حمل و نقل و پرداخت وجه توسط فولاد مبارکه

به شرکت مذکور

شرکت فولاد مبارکه در سال ۱۳۹۸ قرارداد ۴۸۴۷۷۶۲۹ بصورت ترک تشریفات با شرکت حمل و نقل توکا به مبلغ (۶۰۰) میلیارد ریال با موضوع حمل و نقل جاده ای مواد اولیه و محصولات صادراتی از مبادی مختلف و بالعکس به مدت (۵) سال منعقد نموده و مبلغ ۲۵۰،۰۰۰،۰۰۰،۰۰۰ ریال بابت خرید (۱۰۰) دستگاه کامیون مورد نیاز شرکت پیمانکار، جهت اجرای موضوع قرارداد در وجه شرکت طرف قرارداد (حمل و نقل توکا) واریز می نماید که دارای ایراداتی بشرح ادامه است:

- اگر چه شرکت حمل و نقل مبلغ دریافتی (۲۵۰،۰۰۰،۰۰۰،۰۰۰ ریال) را در قالب صورت وضعیت های مرتبط با اجرای قرارداد با شرکت فولاد مبارکه تسویه می نماید، لیکن با پرداخت مبلغ مذکور توسط شرکت فولاد مبارکه، عملاً خودروهای مورد نیاز توسط شرکت تامین و قرارداد صرفاً محدود به فاز اجرایی شده است به عبارت دیگر شرکت فولاد مبارکه می توانست به صورت مستقیم اقدام به خرید کامیون و افزایش دارایی های سرمایه ای خود

نماید که این اقدام علاوه بر افزایش ارزش شرکت، باعث جلوگیری از خروج وجه نقد در قالب هزینه می گردید و موضوع قرارداد را محدود به عملیات راهبری نماید. بنابراین پرداخت مبلغ ۲۵۰,۰۰۰,۰۰۰,۰۰۰ ریال از مصادیق تصمیم اشتباه و مغایر با منافع سهامداران شرکت فولاد مبارکه می باشد.

- پرداخت ۲۵۰ میلیارد ریال به پیمانکار جهت تامین (۱۰۰) کامیون کشنده آمیکو از شرکت آمیکو نمایندگی شهرضا جهت تقویت ناوگان حمل و نقل بوده لیکن شرکت مذکور فقط اقدام به خرید تعداد (۲۵) کامیون نموده که نشانگر عدم اجرای کامل مفاد قرارداد می باشد که به علت افزایش چندین برابری قیمت کامیون، موجب ورود ضرر و زیان به شرکت شده است.
- به موجب نامه شماره ۹۱۰۰۰/۴۳/۵۱۵ مورخ ۹۹/۸/۱۹ معاون اقتصادی و مالی وقت شرکت فولاد مبارکه، ضریب منفی ۳,۵٪ از صورت حساب های شرکت حمل و نقل توکا کسر نشده که منجر به اضافه پرداختی بالغ بر ۲۱,۰۰۰,۰۰۰,۰۰۰ ریال می شود ($۲۱,۰۰۰,۰۰۰,۰۰۰ = ۳,۵\% \times ۶۰۰,۰۰۰,۰۰۰,۰۰۰$) (ریال).

۲-۱۸- انعقاد قرارداد خرید کامیون کشنده توسط شرکت حمل و نقل توکا در راستای

قرارداد فوق

شرکت حمل نقل توکا از شرکت های گروه فولاد مبارکه جهت خرید (۱۰۰) دستگاه کامیون کشنده ولوو (FH500(4x2 اقدام به انعقاد قرارداد شماره ۹۶۲۱۲ ق - ۱۳۹۶/۹/۱۹ با شرکت سایپا دیزل نموده و مبلغ ۰۰۰,۷۶,۵۰۰,۰۰۰ ریال (طی دو مرحله ۹۶/۹/۲۶ و ۹۶/۱۰/۲۴) به حساب شرکت طرف قرارداد واریز نموده است. پس از واریز وجه، شرکت سایپا دیزل با تنظیم الحاقیه های متعدد درخواست کاهش موضوع قرارداد از (۱۰۰) دستگاه به (۵۰) دستگاه و بعد از آن به (۷) دستگاه و حتی فسخ قرارداد می نماید که این موضوع نهایتاً در تاریخ ۹۸/۳/۲۶ منجر به صدور الحاقیه شماره ۹۸/۰۰۸ می گردد که براساس آن کامیون های موضوع قرارداد از یکصد دستگاه به سیزده دستگاه کامیون کشنده ولوو (FH500(4x2) و دو دستگاه FH460(6x4) (مجموعاً پانزده دستگاه) به مبلغ ۸۶,۵۹۰,۰۰۰,۰۰۰ ریال کاهش می یابد و مقرر می گردد الباقی مبلغ تکمیل وجه این الحاقیه به میزان ۱۰,۰۹۰,۰۰۰,۰۰۰ ریال توسط خریدار واریز گردد.

بررسی ها حاکی است در زمان انجام مذاکرات جهت اصلاح موضوع قرارداد و قبل از صدور الحاقیه، شرکت توکا حمل و نقل در تاریخ ۹۷/۱۲/۵ (صد و ده روز قبل از الحاقیه) با مکاتبه با یکی از نمایندگان های سایپا دیزل، آمادگی خود را جهت واگذاری تمامی حقوق خود در خصوص قرارداد منعقد شده با سایپا دیزل اعلام و نهایتاً در تاریخ ۹۷/۱۲/۷ نمایندگی سایپا دیزل

در پاسخ به شرکت حمل و نقل توکا بیان می دارد: "حاضر است با پرداخت اصل پیش پرداخت واریز شده توسط شرکت حمل و نقل به صورت یک فقره چک سه ماهه بعد از انتقال قرارداد و اخذ وکالت بلاعزل و پرداخت مبلغ ۱۰,۰۰۰,۰۰۰,۰۰۰ ریال بصورت نقد بابت ثمن معامله و سود مشارکت از تاریخ ۹۶/۹/۲۶ تا زمان وکالت به حساب شرکت حمل و نقل، تمامی امتیازات قرارداد مذکور را تصاحب نماید." که نهایتاً طی وکالت نامه شماره ۱۸۰۶ مورخ ۹۸/۱/۱۷ در دفترخانه شماره ۲۵۴ اصفهان کلیه حقوق ناشی از قرارداد خرید (۱۰۰) دستگاه کشنده ولوو به نمایندگی سایپا دیزل کد (۱۱۵) واگذار می گردد، لیکن بابت این واگذاری مبلغ ۱۰,۰۰۰,۰۰۰,۰۰۰ ریال به صورت اقساط (۵) ماهه از اسفند ۱۳۹۸ تا مرداد ۱۳۹۹ گردیده، و اصل مبلغ شرکت حمل و نقل توکا به مبلغ ۷۶,۵۰۰,۰۰۰,۰۰۰ ریال به صورت (۹) قسط از تاریخ ۹۸/۱/۲۴ تا ۹۸/۹/۶ پرداخت می گردد. از نکات مهم در خصوص قرارداد فوق و واگذاری امتیاز آن می توان به موارد زیر اشاره نمود:

- توافق با شرکت سایپا دیزل و کاهش تعداد کامیون از (۱۰۰) دستگاه به (۱۵) فاقد توجیه منطقی بوده و موجب ضرر و زیان به منافع شرکت و سهامداران گردیده است.
- چگونگی انتخاب نمایندگی سایپا دیزل جهت واگذاری امتیازات قرارداد با توجه به اینکه شخص حقیقی صاحب نمایندگی خود در قالب شرکتهای دیگر دارای قرارداد پیمانکاری و نمایندگی فروش محصولات فولاد مبارک می باشد و همچنین موافقت با صدور الحاقیه در حالیکه دوماه قبل از آن منافع قرارداد به دیگری واگذار گردیده محل ابهام و اشکال می باشد.
- ضمن وجود ابهام در نحوه تعیین مبلغ دریافتی بابت واگذاری امتیاز قرارداد، دریافت مبلغ به صورت اقساط با توجه به کاهش ارزش زمانی پول و افزایش شدید قیمت کامیونها، موجب حداقل رانت ۰۰۰.۳۰۰,۰۰۰,۰۰۰ ریالی گردیده است. ضمن آنکه احتمال لغو الحاقیه منعقد شده توسط شرکت توکا حمل و نقل با شرکت سایپا دیزل و خرید (۱۰۰) دستگاه کامیون موضوع قرارداد محتمل بوده و نیاز به بررسی بیشتر دارد.

۱۹- خرید خارجی فرومگنز و کک

۱۹-۱- خرید فرومگنز پرکربن با واسطه شرکت فلز تدارک

پیرو استعلام شماره ۱۳۸۳۳۵ فولاد هرمزگان در خصوص خرید (۱۰,۰۰۰) تن فرومگنز پرکربن، شرکت فلز تدارک که (۹۹٪) در صد سهام آن متعلق به فولاد مبارک می باشد، طی نامه ۹۹/۵۴۱ مورخ ۹۹/۶/۲۶ جهت تامین فرومگنز مذکور از

قرار هر تن (۷۴۸/۵) یورو با مدت تحویل (۵) ماه اعلام آمادگی نموده که هیات مدیره نیز طی مصوبه ۴-۹۹/۱۵ مورخ ۹۹/۷/۳۰، خرید (۱۰,۰۰۰) تن فرومگنز با قیمت هر تن (۷۴۶) یورو در قبال (۲۵٪) پیش پرداخت را توسط شرکت فلز تدارک از طریق شرکت خارجی تصویب و متعاقب آن مبلغ ۱,۸۶۵,۰۰۰ یورو معادل ۵۸۰,۴۴۰,۲۲۰,۰۰۰ ریال به عنوان پیش پرداخت به شرکت طرف قرارداد پرداخت می گردد. این درحالی است که معادل ریالی از قرار هر یورو ۳۱۱,۲۲۸ ریال ثبت گردیده در حالیکه در تاریخ مذکور این نرخ ۳۱۹,۸۹۵ ریال بوده و بنابراین مبلغ ۱۶,۱۶۳,۹۵۵,۰۰۰ ریال کمتر به عنوان پیش پرداخت ثبت شده است. از سوی دیگر شرکت طرف قرارداد از ۱۰,۰۰۰ تن موضوع قرارداد تنها مقدار (۸۱۰) تن معادل ۶۰۴,۲۶۰ یورو را تحویل داده و از تحویلی مابقی کالای موضوع پیمان خوداری نموده لیکن شرکت اولاً اقدامی جهت ضبط ضمانت نامه حسن اجرای تعهدات به عمل نیاورده، ثانیاً جهت کسر پیش پرداخت معادل ریالی آن به قرار هر یورو ۳۱۰,۱۸۶ ریال اعمال حساب شده در حالیکه نرخ یورو در زمان اعمال حساب ۳۱۱,۲۲۸ ریال بوده و از این جهت مبلغ ۱,۳۱۳,۷۹۲,۲۸۰ ریال ضرر و زیان وارد شده است. ضمن آنکه خرید کالا از یک شرکت واسطه (شرکت فلز تدارک) که خود مجبور به تأمین موضوع قرارداد از طریق شرکت های دیگر بوده فاقد توجیه و از مصادیق ایجاد رانت می باشد.

۲-۱۹- خرید فرومگنز متوسط کربن با واسطه شرکت فلز تدارک

کمیسیون معاملات شرکت فولاد هرمزگان خرید ۶,۰۰۰ تن فرومگنز متوسط کربن به قیمت هر تن ۱,۱۱۸ یورو از شرکت فلز تدارک و از طریق یک شرکت خارجی را تصویب نموده و هیات مدیره طی مصوبه ۱۲-۹۹/۱۳ مورخ ۹۹/۷/۲ انجام معامله را در قبال (۲۵٪) پیش پرداخت تصویب می نماید. متعاقب آن در تاریخ ۹۹/۸/۷، مبلغ ۱,۶۷۷,۰۰۰ یورو معادل ۵۱۸,۲۳۸,۲۷۹,۰۰۰ ریال به عنوان پیش پرداخت به طرف قرارداد پرداخت می گردد. این درحالی است که معادل ریالی از قرار هر یورو ۳۰۹,۰۲۷ ریال ثبت گردیده که در تاریخ مذکور این نرخ ۳۲۲,۵۶۰ ریال بوده و بنابراین مبلغ ۲۲,۶۹۴,۸۴۱,۰۰۰ ریال به عنوان پیش پرداخت کمتر ثبت شده است.

شرکت فلز تدارک فقط اقدام به تأمین (۵۴۰) تن به ارزش ۶۰۳,۷۲۰ یورو (معادل ۱۴۶,۳۴۰,۹۱۷,۴۶۰ ریال) نموده و از تحویل مابقی خوداری نموده لیکن شرکت اقدامی جهت ضبط ضمانت نامه حسن اجرای تعهدات بعمل نیاورده است. ضمن آنکه خرید کالا از یک شرکت واسطه (شرکت فلز تدارک) که خود مجبور به تأمین موضوع قرارداد از طریق شرکت های دیگر بوده فاقد توجیه و از مصادیق ایجاد رانت می باشد.

۱۹-۳- خرید فرومگنز توسط فولاد هرمزگان

شرکت فولاد هرمزگان، به موجب سفارش کار ۴۰۸۸۸۰ بابت خرید فرومگنز مبلغ ۷۱,۴۴۷,۷۸۵,۳۵۰ ریال معادل ۵۷۶,۱۵۰ یورو به شرکت آتیه تجارت نقش جهان قشم جهت خرید از شرکت خارجی واسطه پرداخت لیکن شرکت مذکور اقدامی جهت انجام تعهد ننموده و مبلغ پیش پرداخت در تاریخ ۱۴۰۰/۵/۵ به حساب شرکت فولاد هرمزگان برگشت گردیده است. ضمن آنکه خرید کالا از یک شرکت واسطه (شرکت فلز تدارک) که خود مجبور به تأمین موضوع قرارداد از طریق شرکت های دیگر بوده فاقد توجیه و از مصادیق ایجاد رانت می باشد.

۱۹-۴- خرید فرومگنز پرکربن توسط تاراز

بررسی صورت گرفته در خصوص سفارش خرید ۴۸۴۷۴۹۱۴ موضوع خرید ۲۶,۹۰۰ تن فرومگنز پرکربن حاکی است طبق صورت جلسه گشایش پیشنهادهای قیمت مناقصه یک مرحله ای مورخ ۹۷/۹/۱۳ برآورد قیمت ۲۶,۱۳۰,۰۰۰ دلار شرکت تاراز با قیمت پیشنهادی منفی ۱۴/۸٪ به عنوان برنده مناقصه اعلام، لیکن طبق مصوبه کمیسیون معاملات به شماره ۲۰۰۰۲/۱۷۵۹ مورخ ۹۷/۱۱/۲ با قیمت ۳٪ منفی به عنوان برنده به معاونت خرید ابلاغ شده است که ضمن نامعلوم بودن دلایل این امر، اقدام مذکور موجب اضافه پرداختی به مبلغ ۳,۱۶۲,۴۰۰ یورو بیش از قیمت اعلامی در مناقصه می باشد. همچنین به علت اینکه شرکت تاراز برنده مناقصه تولید کننده نبوده قرارداد خرید با شرکت سون کانتیننت به عنوان تأمین کننده جهت ۱۲,۸۰۰ تن منعقد شده است که این امر مغایر با اسناد مناقصه می باشد. از سوی دیگر همچنین تأمین ۱۴۰۰۰ تن فرومگنز پرکربن مغایر با اسناد مناقصه و صورت جلسه بازگشایی پاکت به یکی از شرکت های تراستی فولاد مبارک و اگذار شده است.

به موجب اسناد مناقصه (۱۰۰٪) مبلغ قرارداد، پس از ارائه اسناد حمل پرداخت می شود، لیکن این شرایط در قرارداد تغییر و (۳۰٪) پیش پرداخت در قبال دریافت چک از شرکت تاراز با امضای شرکت آتیه فولاد در پشت چک پیش بینی شده است. از جمله موارد مهم در خصوص قرارداد فوق، پرداخت علی الحساب طی سند ۹۸۱۱۱۵۴۰۱۱ به مبلغ ۳۳۷.۶۸۵,۸۷۹,۹۳۲ ریال (۲,۶۹۸,۰۱۳ یورو) و پیش پرداخت طی سند ۹۸۱۲۲۹۹۰۶۱ به مبلغ ۴۹۶,۶۳۷,۸۷۴,۰۶۱ ریال (۳,۹۵۲,۰۱۳ یورو) به شرکت سون کانتیننت بوده لیکن تاکنون هیچگونه کالایی تحویل نشده و خسارتی دریافت نشده است.

۵-۱۹- خرید کک

به موجب مصوبه شماره ۹-۹۹/۱۳ مورخ ۹۹/۷/۲ هیأت مدیره شرکت و بر اساس مصوبه های ۹۹۲۵ مورخ ۹۹/۴/۲۳ و ۹۹۷۶ مورخ ۹۹/۵/۷ کمیسیون معاملات خرید (۱۰,۰۰۰) تن کک گرافیتی CPC با واسطه از شرکت فلز تدارک و از طریق شرکت های خارجی از قرار هر تن به مبلغ (۳۳۱) یورو از شرکت فلز تدارک تصویب نموده و متعاقب آن، مبلغ ۷۷۳,۲۵۵ یورو در تاریخ ۹۹/۷/۳۰ به عنوان پیش پرداخت؛ پرداخت می گردد. لیکن شرکت موفق به انجام تعهدات خود نمی گردد و نهایتاً پس از (۹) ماه، مبلغ پیش پرداخت در تاریخ ۱۴۰۰/۳/۲۴ به شرکت عودت می گردد.

۲۰- خرید گندله

۱-۲۰- خرید گندله از شرکت بافق

شرکت فولاد هرمزگان اقدام به خرید گندله از شرکت سنگ آهن مرکزی ایران (باقی) به شرح جدول ۱ نموده است.

جدول ۱: فرایند خرید گندله از شرکت بافق

سال	وزن بر حسب کیلوگرم طبق:		مغایرت بر حسب کیلوگرم	
	توزین	صورتحساب	وزن	ریال
۱۳۹۹	۲۳۰,۶۲۵,۳۳۳	۲۳۲,۹۹۱,۰۴۹	۲,۳۶۵,۷۱۶	۷۱,۵۵۳,۶۰۳,۸۱۰
تا آبان ۱۴۰۰	۱۹۳,۵۸۸,۶۷۲	۱۹۴,۳۵۶,۴۲۵	۷۶۷,۷۵۳	۲۷,۶۶۰,۵۴۹,۰۶۲
جمع	۴۲۴,۲۱۴,۰۰۵	۴۲۷,۳۴۷,۴۷۴	۳,۱۳۳,۴۶۹	۹۹,۲۱۴,۱۵۲,۸۷۲

طبق نمونه های کنترل کیفی گندله تحویلی واحد کنترل کیفیت شرکت فولاد هرمزگان، گندله تحویلی دارای عناصر مزاحم بوده که ضمن آنکه موجب افزایش سرباره کوره می شود، عمر نسوز را کاهش می دهد. لذا علیرغم آنکه شرکت اقدامی جهت قطع خرید گندله از شرکت مذکور ننموده، برخلاف ماده (۹) قرارداد مبنی بر تأثیر کیفیت بر قیمت جریمه ای برای شرکت طرف قرارداد محاسبه و منظور ننموده است. علاوه بر این، بر اساس جدول فوق، میزان گندله تحویلی فولاد هرمزگان با صورت حساب فروشنده به میزان ۳,۱۳۳ تن کمتر می باشد.

۲۰-۲- خرید گندله از فولاد سنگان

(۱) خرید سال ۱۳۹۹

قرارداد شماره ۹۹۱۲۰۰۰۱ به سفارش کار ۴۸۵۰۸۵۰۸ موضوع خرید ۳,۰۰۰,۰۰۰ تن گندله از شرکت صنایع معدنی فولاد سنگان به مبلغ ۱۱,۸۹۷,۰۴۰,۰۰۰,۰۰۰ ریال از تاریخ ۱۳۹۹/۰۱/۱ لغایت ۱۳۹۹/۱۲/۳۰ منعقد شده که با توجه به اینکه مبنای خرید (۲۳,۵٪) میانگین قیمت سه ماهه شمش فولاد خوزستان در بورس بوده بنابراین بابت ۲,۸۱۵,۲۶۸ تن خرید گندله جمعاً مبلغ ۶۵,۰۷۳,۵۵۹,۶۲۵,۱۴۷ ریال پرداخت شده است. از مبلغ پرداخت شده، مبلغ ۱۹۷,۰۶۸,۷۰۰,۹۲۰ ریال جهت هزینه توزین بارگیری و تحویل کالای موضوع قرارداد درب کارخانه فروشنده بر روی واگن یا کامیون به ازای هر کیلو گرم (۷۰) ریال پرداخت گردیده که موضوع فوق در قرارداد های مشابه پیش بینی نشده است. لذا با توجه به مالکیت صددرصد شرکت فروشنده به خریدار و معافیت فولاد سنگان از مالیات، موجب هموار سازی سود و انتقال سود معادل مبلغ فوق از فولاد مبارک به فولاد سنگان شده و از این بابت مبلغ ۴۹,۲۶۷,۱۷۵,۲۳۰ ریال مالیات عملکرد در وجه خزانه دولت کمتر پرداخت شده است.

همچنین به موجب تبصره (۴) ماده (۳) قرارداد بابت تأمین کنسانتره خارج از منطقه سنگان مبلغ ثابت به نرخ فروشنده اضافه می گردد. که در این خصوص مبلغ ۶,۹۴۳,۷۸۳,۱۰۸,۵۰۹ ریال پرداخت شده و این اقدام نیز موجب هموار سازی سود و انتقال سود معادل مبلغ فوق از فولاد مبارک به فولاد سنگان شده و مبلغ ۱,۷۳۵,۹۴۵,۷۷۷,۱۲۷ ریال مالیات عملکرد در وجه خزانه دولت کمتر پرداخت شده است. از سوی دیگر به موجب نامه شماره ۹۱۰۰۰۰۵۳/۶۲ مورخ ۱۴۰۰/۰۲/۲۵ نرخ قرارداد اصلاح و از (۲۳,۵٪) به (۲۴,۵٪) افزایش یافته که این امر مغایر با بخشنامه وزارت صمت به شماره ۱۳۹۹۱ مورخ ۹۸/۵/۳ بوده و منجر به اضافه پرداختی به مبلغ ۲,۶۵۶,۰۶۳,۶۵۸,۱۶۹ ریال گردیده است.

(۲) خرید سال ۱۳۹۸

قرارداد شماره ۹۸۱۲۰۰۰۱ به شماره سفارش ۴۸۴۸۶۲۴۹ موضوع خرید ۲,۵۰۰,۰۰۰ تن گندله از ۹۸/۱/۱ لغایت ۹۸/۱۲/۲۹ از شرکت صنایع معدنی فولاد سنگان منعقد گردیده که در این قرارداد، مبلغ ۱۰۵,۸۴۹,۲۵۰,۰۰۰ ریال جهت هزینه توزین بارگیری و تحویل کالای موضوع قرارداد درب کارخانه فروشنده پرداخت گردیده که موضوع فوق در قرارداد های مشابه پیش بینی نشده است. اقدام مذکور علاوه بر پرداخت بلاوجه، موجب هموار سازی سود و انتقال سود از فولاد مبارک به فولاد سنگان و در نتیجه مبلغ ۲۶,۴۶۲,۳۱۲,۵۰۰ ریال مالیات عملکرد در وجه خزانه دولت کمتر پرداخت شده است. همچنین

براساس بخشنامه وزارت صمت تا تاریخ ۹۸/۵/۳ ضریب قیمتی (۲۱,۵٪) بوده، در حالیکه در قرارداد این ضریب از ابتدای قرارداد (۲۳,۵٪) در نظر گرفته شده که با توجه به مقدار تحویلی تا ۹۸/۴/۳۰ به میزان ۱۲۶,۶۵۵ تن موجب پرداخت مبلغ ۸۹,۳۹۷,۶۸۸,۶۱۸ ریال اضافه بر میزان مصوب می باشد.

۳-۲۰- کسری گندله خریداری شده از شرکت گل گهر

شرکت فولاد مبارکه طی سفارش خرید شماره ۴۸۴۱۵۶۳۱ و ۴۸۴۳۶۲۵۱ اقدام به خرید گندله از شرکت گل گهر در سال ۱۳۹۵ و ۹۶ نموده است، که بر اساس صورت حساب های صادر فروشنده مقدار ۴۶۷,۷۳۳ تن گندله بصورت ترکیبی (ترکیب کامیون و ریل) حمل و تحویل فولاد مبارکه شده است. حمل گندله خریداری شده، به شرکت توکار ریل واگذار شده است که طبق توزین انجام شده در مقصد مقدار بار حمل شده و تحویلی به شرکت فولاد مبارکه به میزان ۴۳۳,۴۴۰ تن بوده که بیانگر کسری گندله تحویلی به میزان ۳۴,۲۹۳ تن می باشد. توسط فولاد مبارکه مقدار ۱۲,۲۷۱ تن (۴,۱۲۸ تن به ازای هر واگن یک تن، ۳,۴۶۶ تن بابت گندله غیر قابل حمل در محل سکوی بارگیری راه آهن و ۴,۶۷۷ تن بابت حمل کامیونی از معدن تا سکوی راه آهن) مجاز و مابقی بعنوان کسری شناسایی شده است.

با توجه به اینکه مسیر حمل از معدن تا سکوی راه آهن کوتاه (حدود ۱۸ کیلومتر) و گندله غیر قابل حمل باقیمانده در سکوی راه آهن مرتبط با سنوات قبل بوده کسری مجاز منظور شده غیر قابل پذیرش می باشد. لذا با توجه به عدم وصول خسارت وارده ناشی از قصور پیمانکار حمل (توکا) از این بابت بر اساس قیمت روز (متوسط قیمت شمش فولاد خوزستان در سه ماهه اول سال ۱۴۰۰) مبلغ ۱,۰۲۵,۵۰۶,۱۳۷,۳۵۹ ریال به منافع سهامداران ضرر و زیان وارده شده است.

۳۴,۲۹۳ تن \times ۱۲۷,۲۵۲,۱۱۷ سه ماهه اول سال ۱۴۰۰ فخور \times ۲۳,۵٪ = ۱,۰۲۵,۵۰۶,۱۳۷,۳۵۹

۳-۲۱- خرید معادن سنگ آهن

شرکت فولاد مبارکه در راستای مصوبات هیات مدیره، اقدام به خرید (۷) معدن سنگ آهن به شرح جدول ۲ از طریق پرداخت وجه به شرکت های تابعه به عنوان سرمایه گذاری، نموده است.

جدول ۲: معادن سنگ آهن خریداری شده توسط فولاد مبارک

شرکت تابعه متولی استخراج	مبلغ	موضوع خرید	مصوبه هیات مدیره	
			تاریخ	شماره
فلز تدارک	۲۰۰,۰۰۰,۰۰۰,۰۰۰	خرید ۱۰٪ سهام شرکت آراین مدرن جهان آرا- معدن آلیجان	۱۴۰۰/۳/۴	۲۱۵/۲۱/۱۵۴۸
فلز تدارک	۴۳۴,۰۰۰,۰۰۰,۰۰۰	خرید پروانه بهره برداری معدن چشمه سر سنگان	۱۴۰۰/۳/۴	۲۱۲/۲۴/۱۵۵۱
فلز تدارک	۲۵۰,۰۰۰,۰۰۰,۰۰۰	خرید معدن پلاسری حدید ۲ سنگان	۱۴۰۰/۳/۴	۲۱۲/۲۳/۱۵۵۰
فولاد سنگ	۲۰۰,۰۰۰,۰۰۰,۰۰۰	سرمایه گذاری در معدن داوران واقع در ۲۵ کیلومتری رفسنجان	۱۴۰۰/۳/۴	۲۱۲/۲۵/۱۵۵۲
فولاد سنگ	۱,۲۰۰,۰۰۰,۰۰۰,۰۰۰	خرید معدن سرویان دلیجان	۱۴۰۰/۳/۴	۲۱۲/۲۲/۱۵۴۹
فولاد سنگ	۴۳۷,۰۰۰,۰۰۰,۰۰۰	سرمایه گذاری در معدن هماتیت کودی هرمزگان	۱۴۰۰/۳/۴	۱۵۴۵/۲۲/۲۱۲
فلز تدارک	۴۷۰,۰۰۰,۰۰۰,۰۰۰	خرید معدن بزمان ۱۱ و ۱۲	۱۴۰۰/۵/۱۸	۹۱۰۰۰۵۱/۱۲۲۶
۳,۱۹۱,۰۰۰,۰۰۰,۰۰۰		جمع کل		

بر اساس مصوبات فوق، مقرر گردیده معادن سنگ آهن از طریق شرکت های مذکور تحصیل و مدیریت شوند و سنگ آهن استحصالی توسط فولاد مبارک خریداری گردد. تأمین منابع خرید معادن و واگذاری معادن به شرکت های فرعی علاوه بر وابستگی به شرکت های مذکور و گسترش بی حد حوزه فعالیت آنها موجب افزایش بهای تمام شده سنگ آهن می گردد.

۲۲- قرارداد خرید تیوپ، فلنج و ورق های تیوپ با شرکت فلز تدارک

طی قرارداد ۱۳۲۱۷۸ با موضوع خرید تیوپ، فلنج و ورق های تیوپ با شرکت فلز تدارک، هیأت مدیره به موجب مصوبه شماره ۹۷/۱۶-۵ مورخ ۹۷/۶/۳۱، با پرداخت ۱۰٪ مبلغ قرارداد (۱,۴۷۹,۵۴۸ یورو) به عنوان پیش پرداخت در قبال چک به عنوان تضمین موافقت می نماید که مبلغ ۱۷۳,۲۳۶,۹۹۱,۱۹۵ ریال معادل نرخ سما (نرخ دریافت شده از بانک ملی و سپه) در تاریخ ۹۸/۷/۱۸ لغایت ۹۸/۸/۲۰ بشرح زیر پرداخت شده است:

- مبلغ ۱۰۰,۰۰۰,۰۰۰,۰۰۰ ریال مورخ ۹۸/۷/۱۸ با نرخ روز پرداخت ۱۱۵,۳۵۹ ریال معادل ۸۶۶,۸۵۹ یورو
- مبلغ ۳۷,۶۴۱,۴۱۱,۱۸۲ ریال مورخ ۹۸/۸/۸ با نرخ روز پرداخت ۱۱۹,۶۰۳ ریال معادل ۳۱۴,۷۱۹ یورو

• مبلغ ۱۳,۰۱۳,۵۹۵,۵۸۰ ریال مورخ ۹۸۹/۸/۲۰ با نرخ روز پرداخت ۱۱۹,۴۶۰ ریال معادل ۲۹۷,۹۷۰ یورو

اعمال نرخ های مذکور مورد توافق شرکت فلز تدارک واقع نشده و با وساطت شرکت فولاد مبارکه و بر اساس مصوبه هیأت مدیره شماره ۳۷-۹۹/۱۸ مورخ ۹۹/۸/۲۹، مقرر گردیده نرخ تسعیر ارز بصورت (۵۰٪) نرخ میانگین موزون حواله یورو سایت سناریت و (۵۰٪) نرخ میانگین موزون اسکناس یورو و سایت سناریت اصلاح گردد که معادل ارزی پرداخت ها به شرح زیر اصلاح شده است:

- مبلغ ۱۰۰,۰۰۰,۰۰۰,۰۰۰ ریال مورخ ۹۸/۷/۱۸ به نرخ روز پرداخت ۱۲۱,۱۵۲/۵۰ ریال معادل ۸۲۵,۴۰۶ یورو
- مبلغ ۱۸۲,۴۱۱,۴۱۱,۳۷ ریال مورخ ۹۸/۸/۸ با نرخ روز پرداخت ۱۱۸,۲۷۴/۵۰ ریال معادل ۳۱۸,۲۵۴/۶۶ یورو
- مبلغ ۱۳,۰۱۳,۵۹۵,۵۸۰ ریال مورخ ۹۸۹/۸/۲۰ با نرخ روز پرداخت ۱۲۰,۳۲۶ ریال معادل ۲۹۵,۸۲۶/۱۷ یورو

اقدام مذکور عملاً باعث گردیده که معادل ۴۰,۰۳۵/۱۷ یورو به نرخ ۳۳۴,۰۰۰ ریال معادل ۷۸۰.۱۳,۳۷۱,۷۴۶ ریال از حساب پیش پرداخت پیمانکار کسر و موجب ضرر و زیان به سهامداران گردد.

۲۳- عدم رعایت الزامات برگزاری مناقصه و انعقاد قرارداد در فولاد سنگان

شرکت فولاد سنگان طی سال ۹۷ الی ۱۴۰۰ به شرح جدول ۳، اقدام به انعقاد قرارداد از طریق ترک تشریفات و مناقصه محدود، نموده است که این امر در خصوص کشف قیمت و تأمین کیفیت، اهداف شرکت را تأمین نمی نماید. همچنین احتمال رانت در انعقاد قرارداد و عدم شفافیت وجود دارد.

جدول ۳: انعقاد قرارداد از طریق ترک تشریفات و مناقصه محدود طی سال های ۹۷ تا ۱۴۰۰ توسط فولاد سنگان

سال	تعداد معامله	مبلغ	نوع معامله	تعداد	مبلغ
۱۳۹۷	۲۰۷	۲۱۳,۸۸۶,۸۲۶,۸۰۸	ترک تشریفات	۲۹	۱۸,۴۷۳,۶۳۰,۳۸۳,۵۳۴
			انحصار	۱	۱۲,۵۰۰,۰۰۰,۰۰۰
			محدود	۱۸	۵۴۸,۸۳۸,۲۳۸,۱۹۳
			استعلام	۱	۱۹,۸۶۶,۰۰۰,۰۰۰
			ترک استعلام	۹	۹,۷۴۷,۱۶۰,۵۱۶,۸۰۲
			جمع		۲۹,۱۰۲,۴۰۵,۱۰۸,۵۲۹
۱۳۹۸	۳۰۸	۴۲۵,۳۰۹,۱۴۰,۲۶۴	ترک تشریفات	۶۳	۶۰۰,۱۰۲,۳۶۱,۹۳۳,۰۶۲

۲۰۱,۴۵۷,۳۲۵,۰۰۰	۴	انحصار				
۵۷۷,۷۷۲,۳۸۴,۸۹۰	۲۴	محدود				
۹,۷۱۵,۸۹۳ یورو	۵	استعلام				
۵,۷۳۷,۳۴۱,۱۴۲,۷۴۶	۲۵	ترک استعلام				
۶۰۶,۶۱۸,۹۳۲,۷۸۵,۶۹۸	جمع					
۹,۷۱۵,۸۹۳ یورو						
۹,۲۰۶,۳۲۵,۰۸۳,۳۳۸	۳۳	ترک تشریفات				
۱۰۴,۹۸۶,۴۶۹,۳۴۸	۱۱	انحصار				
۳,۰۵۸,۹۰۴,۵۵۸,۲۹۲	۷۳	محدود	۱,۵۵۲,۰۹۹ یورو	۱۱	۱۳۹۹	
۳۶,۵۹۵,۲۷۶,۰۰۰	۱۸	استعلام	و	و		
۱۲۷,۸۰۰ درهم			۶۹۷,۸۶۰,۶۶۶,۶۰۲ ریال	۴۵۴		
۲,۹۱۵,۵۳۰ یورو						
۸۹۳,۵۲۸,۲۸۷,۲۴۳,۶۱۶	۳۳	ترک استعلام				
۹,۰۵,۹۳۵,۰۹۶,۶۳۰,۵۹۴	جمع					
۲,۹۱۵,۵۳۰ یورو						
۱۲۷,۸۰۰ درهم						
۵۷۶,۲۰۳ یورو	۱۵	ترک تشریفات				
۲,۱۷۷,۲۲۷,۴۵۰,۰۰۰						
۲۵۸,۴۱۴,۷۸۸,۵۴۰	۸	انحصار	۱۶۰,۸۷۷ یوان	۱	۱۴۰۰	
			و	و		
			۲۵,۸۱۸ یورو	۳		
			و	و		
۶,۱۲۰,۹۸۴,۹۲۳,۲۷۲	۸۵	محدود	۶۵۲,۱۳۵,۸۹۸,۰۱۱ ریال	۴۰۹		
۳,۷۲۲,۸۷۵ یورو	۱۸	استعلام				
۲۸,۲۶۹,۱۸۵,۳۸۶						
۱۱۴,۰۲۸,۴۵۵,۲۲۴,۷۱۶	۱۸	ترک استعلام				
۱۲۲,۶۱۳,۳۵۱,۵۷۱,۹۱۴	جمع					

۴,۲۹۹,۰۷۸ یورو				
----------------	--	--	--	--

۲۴- خرید کنستانتیره

۱- ۲۴- خرید کنستانتیره از چادرملو

قرارداد شماره (سفارش کار) ۴۸۵۰۸۱۴۷ موضوع خرید ۴,۵۰۰,۰۰۰ تن کنستانتیره از شرکت صنایع معدنی چادرملو از تاریخ ۱۳۹۹/۰۱/۱ لغایت ۱۳۹۹/۱۲/۳۰ به قیمت (۱۷,۵٪) درصد میانگین فروش سه ماهه شمش فولاد خوزستان در بورس منعقد شده است. که بابت قرارداد موصوف مبلغ ۶۷,۷۸۴,۸۳۷,۵۵۵,۶۶۹ ریال پرداخت گردیده است. بر اساس بخشنامه شماره ۶۰/۱۲۷۷۹۲ مورخ ۳۹۸/۰۵/۱۶ وزارت صمت حداکثر ضریب قابل اعمال (۱۶,۵٪) درصد می باشد که باعث اضافه پرداختی بالغ بر ۳,۸۷۳,۴۱۹,۲۸۸,۸۹۵ ریال گردیده است. همچنین میزان کسری کنستانتیره در این قرارداد ۲۶,۱۲۱ تن بوده که از این بابت مبلغ ۳۹۶,۸۶۲,۲۶۴,۹۶۳ ریال ضرر و زیان به شرکت وارد شده است.

۲- ۲۴- خرید کنستانتیره از آتیه فولاد نقش جهان قشم

در قراردادهای منعقد با شرکت آتیه تجارت نقش جهان قشم جمعاً میزان ۱۶۷,۰۰۰ تن کنستانتیره سنگ آهن خریداری گردیده که با توجه به نرخ اعلامی درنامه ۶۰/۱۲۷۷۹۲ مورخ ۱۳۹۸/۵/۶ معاون امور معدنی و صنایع معدنی وزارت صمت و مقایسه مبلغ قابل پرداخت بر اساس نرخ مذکور و مبلغ پرداختی توسط فولاد مبارکه مشخص گردید مبلغ ۴,۶۵۵,۱۲۵,۰۰۰ ریال اضافه پرداخت شده است.

۳- ۲۴- خرید کنستانتیره از شرکت کیان فولاد آبشار توسط شرکت فولاد سنگان

در مفاد قرارداد مذکور هیچ گونه پیش پرداختی پیش بینی نگردیده، با این وجود مبلغ ۱۵,۶۵۹,۰۰۰,۰۰۰ ریال به عنوان پیش پرداخت به شرکت مذکور پرداخت شده است. همچنین بر اساس مصوبات هیأت مدیره شرکت فولاد سنگان طی (۴) مرحله مجموعاً مبلغ ۲۶۱,۰۰۰,۰۰۰,۰۰۰ ریال بدون دریافت کالای موضوع قرارداد، پرداخت گردیده است.

۲۵- پروژه ساخت کارخانه کنسانتره پنج میلیون تنی در فولاد سنگان

جهت ساخت پروژه مذکور قراردادهایی با شرکت های SDM و GMI به ترتیب با موضوع تکنولوگ کارخانه و تامین تجهیزات خارجی و مهندسی، شرکت ناموران با موضوع مهندسی و طراحی، شرکت معیار صنعت با موضوع مهندسی و تامین تجهیزات داخلی، شرکت مانا با موضوع نصب و اجرا منعقد گردیده که صورت وضعیت قراردادهای تا سال ۱۳۹۶ توسط فولاد مبارک و پس از آن توسط شرکت فولاد سنگان پرداخت گردیده است. در خصوص قراردادهای مذکور موارد زیر مطرح می گردد:

- مبلغ ۵,۸۰۷,۷۶۹ یورو و ۳۶۶,۶۱۱,۰۰۰,۰۰۰ ریال به شرکت های طرف قرارداد اضافه پرداخت گردیده است. که تا کنون مبالغ اضافه از صورت وضعیت ها کسر نشده است.
- معاون وقت تکنولوژی و توسعه شرکت فولاد سنگان که مسئول مستقیم در صدور دستور پرداخت مربوط به صورت وضعیت ها بوده و تا تاریخ ۹۹/۶/۲۱ در شرکت مشغول به کار بوده، از فروردین ۱۴۰۰ به عنوان مدیرعامل شرکت مهندسین مشاور کاوشگران مشغول به کار شده که شرکت مذکور وظیفه مشاور و نظارت در قراردادهای مذکور را عهده دار می باشد.
- انتصاب آقای محمد رضا اسفندیاری عضو هیات مدیره از ۹۸/۴/۱ بعنوان معاون توسعه تکنولوژی شرکت فولاد سنگان که از طرف شرکت، تأییدکننده صورت وضعیت های قراردادهای پروژه بوده و با توجه به مالکیت حدود ۷۰٪ سهام شرکت مهندسی کاوشگران، ناظر قرار داد پروژه کنسانتره ۵ میلیون تنی می باشد. لذا پرداخت مبلغ ۱,۲۳۸ میلیارد تومان در زمان آقای اسفندیاری تعارض منافع از بابت تهیه، نظارت و پرداخت صورت وضعیت می باشد (تلفیق پیمانکار و کارفرما و ناظر کارگاهی و عالی پروژه).

۲۶- خرید سنگ آهن دانه بندی خشک توسط شرکت فولاد متیل

شرکت فولاد متیل اقدام به انعقاد قرارداد شماره ۹۸/۰۱/۱۰۱۹ با شرکت معدن کاو سپهر آسیا، جهت خرید (۴) میلیون تن سنگ آهن دانه بندی خشک نموده که ایرادات ذیل در خصوص آن مشاهده می گردد:

- انتخاب تامین کننده بدون برگزاری مناقصه که مغایر با بند (د) ماده (۶) آئین معاملات در خصوص الزام برگزاری مناقصه در معاملات می باشد.

- مصوبه هیأت مدیره در خصوص تصویب معامله مذکور به امضای (۲) نفر از (۵) نفر اعضای هیات مدیره رسیده لذا مصوبه مذکور، از اکثریت برخوردار نبوده و با توجه به اساسنامه شرکت و ماده (۱۲۱) قانون تجارت مصوبه مذکور فاقد اعتبار و وجاهت قانونی بوده است.
- تغییر شرایط قرارداد و اخذ یک فقره چک و وکالتنامه محضری به عنوان ضمانت نامه پیش پرداخت قرارداد به جای اخذ ضمانت نامه بانکی و ترهین ملک به ارزش ۱۲۰ درصد مبلغ پیش پرداخت.
- تحویل کویل گرم به میزان ۱۳,۶۸۴ تن به مبلغ ۱,۲۸۰,۴۶۱,۰۰۰,۰۰۰ ریال به عنوان پیش پرداخت به شرکت معدن کاو سپهر آسیا که در زمان تحویل مبلغ ۱۳۳,۴۶۱,۰۰۰,۰۰۰ ریال از قیمت بازار کمتر شناسایی و منظور شده است.
- با توجه به عدم انجام تعهدات توسط شرکت معدن کاو سپهر آسیا، بر اساس ارزش فعلی کویل گرم تحویلی، مبلغ ۳,۲۷۵,۴۹۶,۰۰۰,۰۰۰ ریال به شرکت فولاد متیل ضرر و زیان وارد شده است (با توجه به بررسی های صورت گرفته شرکت فولاد متیل از بابت مطالبات از شرکت معدن کاو سپهر آسیا پیگیری های حقوقی شرکت نسبت به واثق منجر به تملک شش دانگ پروانه بهره برداری معدن سنگ آهن داوران در استان کرمان (با توجه به استعلام از اداره کل صنایع و معادن استان کرمان ارزش معدن بالغ بر ۱۵ میلیارد تومان می باشد و نیز یک قطعه زمین به مساحت ۱,۹۸۹ مترمربع در شهر رشت گردیده که حتی بخشی از مبلغ پیش پرداخت را هم پوشش نمی دهد).
- با توجه به ایرادات صدرالاشاره، به نظر می رسد شرکت فولاد متیل زمینه سوء استفاده از فروش غیر مجاز کویل به دلالت از طریق انعقاد قرارداد صوری و عدم دریافت تضامین مناسب و سند سازی صوری جهت پوشش اقدامات غیرقانونی به منظور ایجاد رانت و منافع و سود نامشروع و غیرقانونی برای شرکت طرف قرارداد را فراهم نموده است. در این خصوص لازم است نقش مدیر عامل وقت فولاد متیل آقای محسن رضیعی مورد بررسی دقیق قرار گیرد.

۲۷- شرکت فولاد سفیددشت چهارمحال و بختیاری

پروژه فولاد سفیددشت در سال ۹۶ توسط شرکت ملی فولاد ایران در دو بخش واحد احیاء مستقیم و واحد فولادسازی شروع و در سال ۱۳۹۳ جهت ادامه اجرای طرح میزان (۶۵٪) پروژه به شرکت فولاد مبارکه واگذار شده که واحد احیاء مستقیم

در سال ۹۵ راه اندازی شده است، لیکن واحد فولادسازی با (۸۶/۸۷) درصد پیشرفت فیزیکی تا کنون راه اندازی نشده است ضمن بررسی طرح ایراداتی بشرح زیر مشاهده گردید:

- پروژه در سال ۱۳۸۶ راه اندازی لیکن با گذشت (۱۴) سال تا کنون راه اندازی نشده که ضمن افزایش بهای تمام شده، به علت تطویل پروژه، عدم النفع حاصل از درآمد، فرصت از دست رفته منجر به تحمیل ضرر و زیان زیادی به سهامداران و دولت شده است.
- مبلغ ۶۰۱,۸۱۱,۶۹۲ یوان با شرایط (for owner)، علیرغم (۳) مرتبه تمدید زمان اعتبار اسنادی و پرداخت هزینه های گزاف مالی تسهیلات دریافتی و به دلیل عدم پیشرفت مناسب پروژه، استفاده نشده است.
- مبلغ ۵۰,۰۰۰,۰۰۰ یوان توسط پیمانکار بدون هماهنگی با کارفرما اخذ و در پروژه مصرف نشده است.
- پرداخت مبلغ ۶,۲۸۰,۰۰۰ یورو بیش از کارکرد واقعی به پیمانکار

۲۸- قرارداد شرکت فولاد هرمزگان با دانشگاه علوم پزشکی همدان

شرکت اقدام به انعقاد قرارداد شماره ۱۳۲۲۱۳ با دانشگاه علوم پزشکی همدان با موضوع اصلاح و بهینه سازی غبارگیر ۵۰۰ واحد احیا به مبلغ ۱۷,۴۶۷,۸۵۳,۸۰۰ ریال نموده که وفق مصوبه شماره ۳۶۵۷۰۴ مورخ ۹۹/۱۲/۲۳ کمیسیون معاملات، مبلغ ۱۰,۹۷۰,۷۲۸,۶۴۰ ریال به عنوان تعدیل (قیمت های جدید) به مبلغ قرارداد اضافه و پرداخت شده که انعقاد قرارداد با موضوع فنی و تخصصی مرتبط با تعمیرات و تجهیزات با دانشگاه علوم پزشکی و پرداخت مبلغ ۲۸,۴۳۸,۵۸۲,۴۴۰ ریال فاقد توجیه فنی بوده و امکان وجود مسایل غیر فنی و روابط در اینگونه قراردادها مشهود می باشد.

۲۹- تبدیل آهن اسفنجی به سوخته اسفنجی

مستفاد از نامه درون سازمانی شرکت فولاد هرمزگان ۳۴۰۰/۰۷/۳۴۷۶۳۴-۹۹/۰۷ به تاریخ ۰۸-۰۷-۱۳۹۹ عنوان مدیر حسابداری مدیریت شرکت، مقدار ۹۰,۰۰۰,۰۰۰ کیلوگرم آهن اسفنجی تبدیل به سوخته اسفنجی گردیده که فراهم نمودن شرایط جهت امکان استفاده از آنها جهت تولید اسلب نیازمند مصرف ۸۸,۵۰۰,۰۰۰ کیلوگرم گندله می باشد. نظر به اینکه استفاده از گندله به دلیل عدم نگهداری در شرایط مناسب و همچنین خرید مازاد بر نیاز آهن اسفنجی بوده لذا با توجه به نرخ گندله از قرار هر کیلوگرم ۲۹,۴۰۰ ریال، حداقل میزان ضرر و زیان وارده مبلغ ۲,۶۰۱,۹۰۰,۰۰۰,۰۰۰ ریال برآورد می گردد.

۳۰- قرارداد با شرکت تالیس

شرکت فولاد مبارکه با توجه بررسی امکان استحصال آب از سفره های زیر زمینی و میزان آبخوان های احتمالی در منطقه محدوده فولاد مبارکه، در تاریخ ۱۳۹۸/۱۰/۰۷ اقدام به انعقاد قرارداد شماره ۴۸۴۹۳۵۲۹ به مبلغ ۱۶۸,۴۵۲,۳۸۰,۹۵۲ ریال با شرکت تالیس مستقر در شهرک علمی و تحقیقاتی اصفهان تحت عنوان طرح پژوهشی مطالعات زمین شناسی تحت الارضی و هیدروژئولوژی اراضی فولاد مبارکه نموده است. در خصوص این فعالیت پیشنهادات دیگری با مبالغ بسیار نازل تر ارائه شده و حتی در زمان عقد قرارداد، مدیر ارشد خدمات فنی و پشتیبانی شرکت در نامه ای رسمی به مدیر عامل (عظیمیان) ضمن اشاره به تفاوت قیمت پیشنهادی، عقد قرارداد با شرکت تالیس را نامناسب تشخیص داده ولی مدیر عامل شرکت دستور صریح در خصوص عقد قرارداد صادر نموده است. تا تاریخ تهیه گزارش، شرکت فولاد مبارکه در خصوص موضوع قرارداد، مبلغ ۱۰۱,۰۰۰,۰۰۰,۰۰۰ ریال به شرح جدول ۴ هزینه نموده است.

جدول ۴: فاز بندی طرح پژوهشی مطالعات آبخوان حوزه زمین های فولاد مبارکه

فاز	وزن فاز	عنوان	اعتبار	میزان پرداخت
اول	۲۵	مطالعاتی	۴۲ میلیارد ریال	۴۲ میلیارد ریال
دوم	۷۰	عملیات صحرائی و تحلیل	۱۱۸ میلیارد ریال	۵۹ میلیارد ریال
سوم	۵	مطالعات تکمیلی و ارائه گزارش	۸/۴ میلیارد ریال	۰

همچنین شرکت تالیس به عنوان مجری این طرح درخواست تعدیل (۳۰۰) درصدی جهت قرارداد یعنی مبلغی بالغ بر ۴۸۰,۰۰۰,۰۰۰,۰۰۰ ریال نموده که درخواست مذکور در شرکت در حال بررسی می باشد.

از سوی دیگر مطابق با ماده (۳) قانون توزیع عادلانه آب استفاده از منابع آب های زیرزمینی از طریق حفر هر نوع چاه و قنات و توسعه چشمه در هر منطقه از کشور نیازمند کسب اجازه و موافقت وزارت نیرو بوده که به نظر می رسد در خصوص کسب مجوز از وزارت نیرو اقدامی صورت نگرفته است.

۳۱- هزینه ترخیص و ترانزیت از بندرعباس توسط شرکت حمل و نقل توکا

با عنایت به قراردادهای شرکت حمل و نقل توکا با شرکت فولاد هرمزگان و فولاد مبارکه بر اساس اعلام شرکت مذکور بخشی از وجوه قرارداد منعقد به حساب یکی از پرسنل شرکت حمل و نقل واریز و شرکت این مبالغ به عنوان درآمد منظور

و در حساب تنخواه خود اعمال حساب می نماید. بررسی های صورت گرفته حاکی است بخشی از مبالغ تنخواه دریافتی توسط تنخواه دار جهت استفاده های شخصی مصرف گردیده و تا کنون بالغ بر ۴۵,۰۰۰,۰۰۰,۰۰۰ ریال از تنخواه تسویه نشده است.

۳۲- قراردادهای منعقد شده شرکت فولاد هرمزگان با شرکت فنی مهندسی مهر جی

شرکت فولاد هرمزگان اقدام به انعقاد تعداد (۱۱) فقره قرارداد از طریق ترک تشریفات مناقصه با شرکت فنی مهندسی مهر جی فولاد مبارک (۹۹٪ سهام متعلق به فولاد مبارک می باشد)، جمعاً به مبلغ ۱,۶۲۲,۸۸۱,۰۲۰,۵۶۳ ریال نموده است. با عنایت به اینکه ۱۰٪ سهام شرکت طرف قرارداد متعلق به گروه فولاد مبارک می باشد، انعقاد قرارداد های مذکور به دلایل زیر غیر ضرور و فاقد توجیه می باشد:

- انعقاد قرارداد و تمدید سالانه آنها به صورت ترک تشریفات موجب عدم کشف قیمت بصورت شفاف و افزایش بهای تمام خدمات شده است.
- انعقاد دو فقره قرارداد جداگانه با موضوع مشاوره و پیمانکاری دارای تضاد منافع بوده و می تواند موجب ارائه کارکرد غیر واقعی شود.
- انعقاد قرارداد با موضوع مشاوره و پیمانکاری در زمینه اداری و پشتیبانی و استفاده از نیروهای پاره وقت و بازنشسته که مستلزم تهیه محل اقامت و هزینه های غذا بوده و همچنین در نظر گرفتن ضریب ۵۵٪ به عنوان بالاسری فاقد توجیه منطقی می باشد.
- جهت هزینه های اقامت و غذا جمعاً مبلغ ۳۶,۷۸۷,۵۸۴,۵۶۱ ریال پرداخت شده است.
- پیش بینی پرداخت مبلغ ۲۶۰,۰۰۰,۰۰۰ ریال ماهیانه در صورت فاقد عملکرد بودن قرارداد "بررسی حین ساخت قطعات و تجهیزات" فاقد توجیه منطقی می باشد.
- تمدید قرارداد با موضوع انتقال دانش فنی و بکارگیری بازنشستگان در حالی که قرارداد با همین موضوع به مدت سه سال قبل نیز منعقد و مبلغ ۶۰,۴۰۶,۰۰۰,۰۰۰ ریال نیز پرداخت شده فاقد توجیه منطقی می باشد.
- تعهد پرداخت حق بیمه پیمانکار توسط کارفرما (شرکت فولاد هرمزگان) فاقد توجیه منطقی می باشد.

۳۳- پرداخت پاداش کیفیت به فروشندگان

به موجب قراردادهای منعقدہ خرید مواد اولیه، مقرر گردیده چنانچه شرایط کیفی نسبت به کیفیت قراردادی بهتر گردد، شرکت فولاد مبارکه نسبت به پرداخت پاداش اقدام و چنانچه شرایط کیفی مواد تحویلی نسبت به قرارداد تنزل یابد، جریمه در نظر گرفته می شود. بررسی های صورت گرفته حاکی است که شرکت به صورت خالص مبلغ ۷,۶۶۰,۳۱۷,۴۴۹,۳۳۹ ریال پاداش کیفی پرداخت نموده، لیکن نحوه محاسبه و مستندات و مدارک مثبت ارائه نشده است.

۳۴- قرارداد طرح تحول دیجیتال

به موجب مصوبه هیات مدیره به شماره ۲۱۳/۰۱/۱۵۵ مورخ ۱۴۰۰/۳/۱۱، با انعقاد قرارداد با شرکت ایریسا (از شرکت های تابعه فولاد مبارکه) با اعتباری به مبلغ ۲,۳۰۰,۰۰۰,۰۰۰,۰۰۰ ریال برای سال اول موافقت شده است. با توجه به اینکه ره نگاشت استراتژی تحول دیجیتال، یکی از اصلی ترین رکن بقای شرکت در آینده می باشد و طرح تحول دیجیتال می بایست اجرا و به صورت مداوم نگهداری و بروز شود، عملاً پروژه ای با این سطح، موجب ایجاد حق امتیاز و لیسانس برای مجری می گردد. لذا با توجه به نیاز دائمی فولاد به طرح فوق، انتقال حق امتیاز و لیسانس به شرکت مجری (ایریسا)، موجب وابستگی شدید به شرکت مذکور و انتقال منافع به پیمانکار خواهد شد که فاقد توجیه بوده و موجب ضرر و زیان به شرکت می گردد.

۳۵- معاملات پرابهام فولاد سنگان

انعقاد ۵ فقره قرارداد توسط شرکت فولاد سنگان با شرکت مانا با محوریت شرکت مهندسین مشاور کاوشگران متعلق به عضو اصلی هیات مدیره شرکت فولاد سنگان (آقای محمد رضا اسفندیاری ارمکی)، به جز قرارداد کلان پروژه کارخانه کنسانتره ۵ میلیون تنی، و پرداخت مبلغ ۴۸۲,۷۹۹ میلیون ریال با توجه به مالکیت ۷۰٪ سهام شرکت مهندسین مشاور کاوشگران توسط هیات مدیره فولاد سنگان مواجه با رانت و فاقد توجیه فنی می باشد.

جدول ۵: قراردادهای پرابهام فولاد سنگان

ردیف	شرح قرارداد	مبلغ به میلیون ریال
۱	محوطه سازی ۱۰۱۸۴۵ از ۱۳۹۳/۷/۱ تا ۱۳۹۹/۱۲/۳۰	۳۹۳,۰۱۳
۲	ساخت ۴ باب مدرسه ۱۰۲۵۵۵ از تاریخ ۱۳۹۹/۱۰/۱ تا ۱۳۹۹/۱۲/۳۰	۴۰,۰۶۹

۲۴,۰۴۲	احداث سردرب ساختمان نگهدارنده ۱۰۴۳۱۸ از ۱۳۹۹/۶/۱ تا ۱۳۹۹/۸/۳۰	۳
۱۹,۸۲۶	ساختمان اداری کراش ۱۰۴۸۷۷ از تاریخ ۱۳۹۹/۱۱/۱ تا ۱۴۰۰/۷/۳۰	۴
۵,۸۴۹	پروژه تامین و اجرای فنداسیون و پلتفرم باسکول در محوطه کراش از تاریخ ۱۳۹۹/۵/۱ تا ۱۳۹۹/۶/۳۱	۵
۴۸۲,۷۹۹	جمع	

۳۶- قراردادهای دارای تعارض منافع فولاد سنگان

شرکت فولاد سنگان اقدام به انعقاد ۶۲ فقره قرارداد ریالی با محوریت مشاور (نظارت کارگاهی و عالی) شرکت مهندسی کاوشگران به مبلغ ۳,۰۷۶,۹۹۵ میلیون ریال نموده با توجه به اینکه ۷۰٪ شرکت مذکور که نقش اساسی در تایید نهایی صورت وضعیت های کارکرد و تعدیل و الحاقات آن دارد متعلق به کارفرمای وقت (آقای محمد رضا اسفندیاری ارمکی) بوده، لذا وجود رانت و تعارض منافع در این قراردادها مشهود می باشد.

۳۷- خلاصه تخلفات مالی

جدول ۶: خلاصه تخلفات مالی بخش خرید و قراردادها

ردیف	موضوع تخلف	مبلغ تخلف برحسب	
		یورو	میلیارد ریال
۱	قرارداد خرید قراضه ، عدم انجام تعهدات ظرف قرارداد و عدم کسر جریمه		۷۰۲
۲	خرید الکتروود ضایعاتی		۹,۴۷۴
۳	خرید الکتروود و عدم رعایت نرخ مصوب		۹۴۷
۴	خرید الکتروود و عدم رعایت نرخ مصوب	۲۲۲,۲۲۳,۱۰۳	
۵	زیان ناشی از خرید کاتد مس بابت تهاثر با الکتروود		۱۱,۰۸۱,۴۶۰ دلار
۶	عدم دریافت پیش پرداخت در قرارداد فسخ شده با شرکت چینی	۲,۳۱۹,۶۰۰	
۷	انعقاد قرارداد با شرکت چینی فاقد صلاحیت و عدم اجرای تعهدات و ورود خسارت به دلیل عدم انعقاد قرارداد به صورت کامل	۴۰۰,۰۰۰,۰۰۰	
۸	انعقاد قرارداد گاز ترش با مشاور خارجی با وجود دانش فنی در شرکت و پرداخت هزینه هایی که به عهده طرف قرارداد بوده	۶۰۰,۰۰۰	۴

۹	انعقاد قرارداد گاز زدایی و پرداخت مازاد غیر واقعی و ورود خسارت به دلیل انقاد قرارداد به نرخ بالاتر	۳۰,۵۹۴,۹۴۴
۱۰	عدم اجراء پروژه با وجود پرداخت پیش پرداخت به شرکت خارجی tenova	۳۵۹,۱۶۹
۱۱	خرید ۶۰۰۰ تن فرومگنز پر کربن توسط فلز تدارک	۱,۰۷۳,۲۸۰
۱۲	عدم النفع ناشی از پرداخت پیش پرداخت فرومگنز متوسط کربن فلز تدارک	۱,۲۶۰,۷۴۰
۱۳	عدم النفع ناشی از پرداخت پیش پرداخت فرومگنز توسط فولاد هرمزگان آتیه تجارت نقش جهان قشم	۵۷۶,۱۵۰
۱۴	انعقاد قرارداد با شرکت تاراز جهت تامین فرومگنز پر کربن و مازاد بر قیمت اعلامی در مناقصه	۳,۱۶۴,۰۰۰
۱۵	پرداخت علی الحساب و پیش پرداخت بر خلاف مفاد قرارداد به شرکت تاراز	۶,۶۵۰,۰۲۶
۱۶	پرداخت مازاد جهت ساخت کارخانه کنستانتره	۵,۸۰۷,۷۶۹
۱۷	دریافت وجه فاینانس بدون هماهنگی با کارفرما توسط پیمانکار و عدم مصرف در پروژه فولاد سفید دشت	۵۰,۰۰۰,۰۰۰ یوان
۱۸	اضافه پرداخت به پیمانکار پروژه فولاد سفید دشت	۶,۲۸۰,۰۰۰
۱۹	پرداخت وجه مازاد جهت خرید گندله	۲,۷۴۵
۲۰	هموار سازی سود و اجتناب از پرداخت مالیات	۱,۷۶۱
۲۱	عدم محاسبه و وصول حسارت حمل گندله خریداری شده از گل گهر	۱,۰۲۵
۲۲	اضافه پرداختی و کسری کنستانتره خریداری شده از چادر ملو	۴,۲۷۰
۲۳	اضافه پرداختی خرید سنگ آهن دانه بندی شده	۳,۲۷۵
۲۴	زیان ناشی از سوخته شدن آهن اسفنجی	۲,۶۰۱
۲۵	انعقاد قرارداد با ایریسا جهت طرح تحول دیجیتال	۲,۳۰۰
۲۶	پرداخت پاداش کیفی بدون ارائه مستندات	۷,۶۶۰
۲۷	پرداخت هزینه دموراژ و توقف	۶,۳۸۹
۲۸	اضافه تعدیل پرداختی به دلیل عدم کسر پیش پرداخت	۸۳
۲۹	انعقاد قرارداد غیر ضرور با شرکت فنی مهندسی مهر جی در فولاد هرمزگان	۱,۶۲۲
۳۰	انعقاد قرارداد غیر ضرور با شرکت تالیس	۱۰۱
۳۱	عدم تسویه تنخواه پرداختی به اخدی از اشخاص در شرکت حمل و نقل توکا	۴۵
۳۲	اضافه پرداختی بابت خرید کنستانتره از کیان فولاد و آتیه فولاد نقش جهان قشم	۲۸۱
۳۳	خسارت ناشی از کسر پیش پرداخت در اثر محاسبه اشتباه	۱۴
۳۴	ایجاد رانت در فروش حواله خرید کامیون توسط شرکت حمل و نقل توکا	۳۰
۳۵	پرداخت مازاد جهت خرید انرژی	۲۰۱

۲,۴۹۴		زیان و خسارت فروش خرسک در فولاد هرمزگان و فولاد مبارکه	۳۶
۴۴۸		عدم پیگیری جهت وصول مابه ازاء گندله واگذار شده	۳۷
۲,۱۱۰		ورود خسارت در عدم انعقاد قرارداد افزایش ظرفیت خرید	۳۸
۸۷		صدور الحاقیه قرارداد و افزایش مبلغ قرارداد	۳۹
۱۰		انعقاد قرارداد غیر ضرور پژوهشی	۴۰
۵۰,۶۷۹	یوان ۵۰۰۰۰۰۰۰	جمع کل	
	دلار ۱۱۰۸۱۴۶۰		
	یورو ۶۸۰,۹۰۸,۷۸۱		
۲۶۶,۴۱۵,۰۰۰,۰۰۰,۰۰۰		جمع معادل ریالی تخلفات	

فصل دوم - بخش ششم

گزارش تخصصی

تولید، توسعه و

فروش

گزارش تخصصی تولید، توسعه و

فروش

فولاد مبارکه دارای انواع تولیدات آهنی و فولادی و بازار متنوعی از مشتریان است که مدیریت عرضه و تقاضا به گونه ای که تعادل بازار حفظ شده و از مداخلات دلالت و سوداگران بازار، احتراز شود، از اهمیت ویژه برخوردار است. متأسفانه طی این سال ها به دلیل بی مبالاتی در این امر، صدمات جدی به بازار این محصولات وارد شده و پای سوداگران را به این بازار، باز نموده است.

۱- عدم بهره برداری از ظرفیت های تولیدی ایجاد شده قبلی

با مروری بر برنامه های توسعه ای شرکت در طی سالهای منتهی به ۱۳۹۷ مشخص می شود که ظرفیت تولید در شرکت از مقدار ۲ میلیون و ۵۰۰ هزار تن در ابتدای راه اندازی در سال ۱۳۷۱ به مرور و با اجرای پروژه های توسعه و همچنین تملک کارخانه های ایجاد شده (نظیر فولاد هرمزگان و فولاد سبا در مجاورت ذوب آهن اصفهان) در ابتدای سال ۱۳۹۷ به ۱۰ میلیون و ۳۰۰ هزار تن در سال رسیده است.

همچنین شرکت فولاد مبارک به دلیل برخورداری از زنجیره کامل تولید از ابتدا تا انتهای فرایند، در اغلب مواقع با بهره وری بالایی از ظرفیتهای موجود استفاده می کرده است. با بررسی کارشناسی مشخص می شود که عدم مدیریت صحیح در کنار کمبود برخی ملزومات نظیر مواد اولیه یا انرژی برق و یا گاز و آب موجب شده تا در مقطعی از زمان بهره برداری از حداکثر ظرفیت با مشکل مواجه شده و در نتیجه سودآوری شرکت کاهش یابد.

در سال ۹۷ در حالی که در نیمه اول سال شرکت به رغم کمبود شدید منابع آب بیش از برنامه تدوین شده تولید نموده بود، اما در نیمه دوم و به دلیل عدم توانایی در تامین برخی نیازمندیها تولید کاهش محسوسی پیدا کرده است. همچنین در سال ۹۸ وضعیت تولید مشابه نیمه دوم سال ۹۷ و کمتر از حد انتظار بوده است. این وضعیت هر چند در سال ۹۹ تا حدودی بهبود یافته ولی همچنان شرکت در حدود ۵۰۰ هزار تن نسبت به ظرفیت و قابلیت خود کمتر تولید نموده است. با بررسی اجمالی می توان اعلام نمود که شرکت در طی دوره مهرماه ۹۷ تا فروردین ۱۴۰۰ مجموعاً ۳ میلیون تن تولید بالقوه را از دست داده است.

مقادیر عدم تولید گزارش شده عمدتاً مربوط به فولاد خام (تختال) و کلاف گرم تولیدی در فولاد سبا بوده که در حقیقت منتج به از دست رفتن فرصت صادراتی شده است. از این محل شرکت در حالی که قابلیت سالیانه بیش از ۳ میلیون تن صادرات را داشته اما به دلیل ناتوانی در تعامل موثر با ارکان حاکمیت جهت مجاب نمودن آنها به ضرورت صادرات همچنین از دست رفتن بخشی از تولید بالقوه در طی دوره ذکر شده حداقل ۴ میلیون تن صادرات را از دست داده است. ارزش این حجم صادرات به قیمت امروز به بیش از ۲ میلیارد دلار بالغ می شود.

۲- تأخیر در تکمیل و بهره برداری از پروژه های توسعه ای

در طی سال های ۱۳۹۷ تا ۱۴۰۰ نوسانات ناشی از تغییر قیمت ها و همچنین تاثیر تحریم های ظالمانه آمریکا منجر به تاخیر در انجام برخی پروژه ها و درخواست های متعدد تعدیل در قیمت قراردادهای توسعه ای در سطح گروه فولاد مبارکه شده است. اما در بررسی وضعیت عملکردی شرکت در بخش توسعه نکات مهم زیر قابل اشاره است:

- شرکت در ادوار گذشته و به رغم وجود شرایط مشابه و بعضا دشوارتر، اغلب در مسیر اجرای توسعه کمیت و کیفیت به شکل موفق اقدام نموده و لذا عدم توفیق در پیشبرد برنامه توسعه در دوره مدیریت آقای عظیمیان ارتباط نزدیکی با عدم صلاحیت فنی وی و برخی مدیران منصوب توسط وی بوده است.
- تغییر در جهت گیری شرکت و توجه به برخی سرمایه گذاری های غیر مرتبط نظیر تاسیس شرکت هواپیمایی و بیمارستان و ... موجب تغییر در تمرکز و اولویت مدیران عملیاتی شرکت شده است.
- حرکت به سمت برخی سرمایه گذاری های سفارشی به جای اولویت دادن به برنامه بلند مدت توسعه شرکت موجب تاخیر در پروژه های اصلی شده است.
- بر اساس صورتهای مالی حسابرسی شده شرکت، کل هزینه های انجام شده در توسعه می باشد. این در حالی است که شرکت در طی سالهای ۹۷ تا ۱۴۰۰ به بهانه اجرای طرح های توسعه اقدام به افزایش سرمایه نموده است. عدم توزیع سود سهام در حالی که اغلب سهام داران از اقسار آسیب پذیر کشور (عدالت) هستند و عدم پایبندی به اجرای توسعه و افزایش دارایی سهام داران موضوع با اهمیتی است که بایستی در خصوص تنظیم قوانین موثر در کنترل شرکتها برای پایبندی به حقوق صاحبان سهام و همچنین برخورد قضایی با تخلف صورت گرفته اقدامات موثر صورت پذیرد.

۳- آشفته گی در بازار و قیمت محصولات نورد سرد و پوشش دار

در حال حاضر نیاز بازار ایران به ورق های سرد که در صنایع مختلفی نظیر خودرو سازی و لوازم خانگی کاربرد دارد به بیش از ۲ میلیون و ۲۰۰ هزار تن می رسد. با توجه به نیاز مبرم تولید کنندگان به این ورق ها و سهم بالای فولاد مبارکه در تولید آن، عملکرد فولاد مبارکه و شرکت های وابسته به آن (گالوانیزه کاشان، ورق خودرو چهار محال و تراز شهرکرد)

نقش اصلی در شرایط بازار این محصولات دارد. همچنین دولت با سیاست های ناصحیح و غیر پایدار بر آشفتگی این بازار افزوده است. برخی از نکات با اهمیت در این خصوص عبارتند از:

- ضرورت جبران کمبود واقعی بازار با رعایت عدالت قیمتی با توجه به تفاوت قیمت در واردات و محصولات داخلی عرضه شده
- اتخاذ سیاست های پایدار و صحیح در راستای حمایت از تولید کنندگان و مصرف کنندگان محصولات نورد سرد
- با توجه به شفاف نبودن مشتریان فولاد مبارکه در فرایند مچینگ و وجود اخباری مبنی بر حضور بیش از ۴۰۰ مشتری ناشناس (ثبت نشده در سیستم بهین یاب) در لیست دریافت کنندگان محصولات فولاد مبارکه، ضروری است پیگیری قضایی در این خصوص صورت پذیرد.
- فولاد مبارکه در طی سالهای اخیر با غفلت از انجام توسعه در تولید محصولات گرم، عدم توازن در این بازار را تشدید نموده است. این نوسانات منجر به عدم پاسخگویی به نیاز مشتریان پایین دستی (تولید کنندگان ورق سرد و همچنین مشتریان ورق سرد از جمله خودرو ساز و لوازم خانگی) گردیده است.

۴- کاهش نقش شرکت در سیاست گذاری بازار فولاد

افزایش نقش سایر بازیگران در بازار فولاد از جمله نقش بالای بورس کالا خصوصا در بازاریابی و تعیین قیمت، به کاهش نقش تولید کنندگان و شبکه بازاریابی و توزیع آنها منتهی شده است. تولید در فولاد مبارکه مبتنی بر سفارش مشتری بوده و لذا در گذشته یکپارچگی کاملی در فرایند بازاریابی، فروش و خدمات و ارتباطات پس از فروش بوده است. در حال حاضر بورس کالا این تعاملات را از بین برده و ضعیف نموده است. همچنین در طی سالهای اخیر با توجه به شرایط ویژه در اقتصاد و همچنین ناشی از دستورالعملهای صادر شده توسط دولت، دو رانت اساسی ایجاد شده است

(۱) رانت قیمت برای خریداران از بورس کالا

(۲) رانت ایجاد شده برای کارگزاری ها و شرکت بورس کالا.

از سوی دیگر تضعیف نقش شرکت فولاد مبارکه در سیاست گذاری در سطح ملی (فروش در بازار داخلی و خارجی) به علت عدم تخصص مدیر عامل وقت شرکت (حمید رضا عظیمیان) و همچنین وابستگی شدید وی به حمایت از طرف سیاسیون جهت ماندن در صندلی مدیر عاملی بوده است.

۵- مراکز خدماتی

در سال ۱۳۸۸ به منظور توزیع عادلانه محصولات فولادی به مصرف کنندگان نهایی و ایجاد اشتغال و توسعه پایدار در سطح کسب و کارهای خرد و تبدیل محصولات فولادی به محصولات نهایی و صنایع تبدیلی مثل درب و پنجره و اسکلت فلزی و ... اقدام به ایجاد مراکز خدماتی با استناد به گردش کار نحوه تشکیل و فعالیت مراکز خدماتی شرکت فولاد مبارکه با کد رهگیری ۸۸/۳۰۴۳ نموده است. بخش هایی از دستور العمل مربوط به گردش کار مراکز مذکور، از ابتدای سال ۱۳۹۸ بدون هیچگونه توجیه منطقی و با اهداف خاص به شرح جدول ۱ اصلاح گردیده که اصلاحات موصوف ضمن کاهش نظارت بر عملکرد اینگونه از مراکز و تسهیل در صدور مجوز برای تاسیس مراکز جدید موجبات ایجاد رانت هنگفت را فراهم نموده است.

جدول ۱: تغییرات در گردش کار

عنوان	موضوع	تغییر در سال ۹۸
بند (۱) قسمت (ب)	اداره فروش مراکز خدماتی با بررسی صنایع مصرف کنندگان ورق و کارگاه های تولیدی هر استان و شهرستان با توجه به آمار مراجعات خریداران جزئی هر استان و آمار مصرفی ورق و پراکندگی صنایع کوچک و خرد مصرف کننده ورق که از سازمان صنایع هر استان دریافت می شود پیشنهاد خود را مبنی بر لزوم تاسیس مراکز خدماتی در آن استان و شهرستان همراه با خدماتی در آن استان و شهرستان همراه با مستندات کافی به مدیر فروش داخلی ارائه می نمایند .	"اداره فروش مراکز خدماتی به نحو مقتضی، از طریق شرکتهای هلدینگ وابسته و فعالان صنعتی منطقه، متقاضیان تاسیس مراکز خدماتی را شناسایی و امکانات و تواناییهای آنان را برآورد می نماید" تغییر یافته است
تبصره ذیل قسمت ب:	تشکیل بیش از یک مرکز خدماتی در یک استان منوط به ارائه پیشنهاد کتبی با ذکر دلایل توسط رئیس اداره فروش و تایید آن در جلسه مدیران فروش و تایید نهایی توسط معاون فروش و بازاریابی است	حذف گردیده
بند ۱-۴ قسمت ب	فعالان صنعتی و صاحبان صنایع بومی منطقه حتی الامکان در این مشارکت حضور داشته باشند.	حذف گردیده

حذف گردیده	شرکای حقیقی متقاضی مراکز خدماتی خویشاوندی درجه یک با یکدیگر نداشته باشند.	بند ۴-۴ قسمت ب
حذف گردیده	ارسال لیست مصرف کنندگان محصولات فولادی تخت که از طریق سازمان صنایع استان تهیه می شود در طی مهلت مشخص به فولاد مبارکه	بند ۱-۵ قسمت ب
حذف گردیده	امضا تعهد و اقرارنامه فی مابین مراکز خدماتی و فولاد مبارکه	بند ۶-۶ قسمت ب
حذف گردیده	در پایان هر سال پس از ارزیابی پارامترهای فنی و تجاری، فولاد مبارکه به مرکز خدماتی تاییدیه ارائه خدماتی و خرده فروشی ارائه می نماید.	بند ۹ قسمت ب
کلمه تعهد از ابتدای بندها حذف شده است		بندهای ۲-۵ لغایت ۸-۵ قسمت ب

پس از حذف موارد مذکور به ویژه بند مربوط به ارزیابی پارامترهای فنی و تجاری، اساساً فولاد مبارکه هیچگونه کنترلی بر مراکز خدماتی نداشته و زمینه را برای ایجاد رانت و فساد فراهم نموده است. لازم به توضیح است که پس از حذف موارد مذکور مجوز تاسیس (۴) مرکز خدماتی صادر شده، که به رغم تمامی پیگیری های انجام شده مسئولین ذی ربط از ارائه هر گونه اطلاعات در خصوص عملکرد مراکز ایجاد شده از جمله صورت های مالی حسابرسی شده امتناع ورزیده اند.

با استناد به گردش کار، مصرف کنندگان کلان (مشتریانی که مصرف محصول گرم بیشتر از ۱۰۰۰ تن یا محصولات سرد بیشتر از ۵۰۰ تن در سال دارند) باید نیاز خود را از طریق مچینگ و یا بورس کالا تامین نمایند. به عبارت دیگر مراکز خدماتی حق فروش محصول به اینگونه از مشتریان را ندارند.

۱-۵- عملکرد مراکز خدماتی

عملکرد مراکز خدماتی بر اساس نوع محصولات فروش رفته و مقایسه آن با قیمت بازار محصولات (قیمت اعلامی توسط فولاد مبارکه نه قیمت واقعی بازار) به شرح جدول ۲ می باشد. همانگونه که ملاحظه می شود از سال ۱۳۹۷ لغایت ۱۳۹۹ مبلغی بالغ بر ۲۸،۴۶۶،۳۸۶ میلیون ریال تفاوت حاصل از تفاوت مابین قیمت مراکز خدماتی با بازار وجود دارد که مدیریت آن تماماً در اختیار روسا و مدیران مراکز خدماتی و ایضاً مدیریت فولاد مبارکه اصفهان می باشد. بررسی ها نشان می دهد بخش قابل توجهی از سود مراکز خدماتی به علت سوء مدیریت و عدم کنترل مناسب عاید دلالت و بازرگانان و شرکت های غیرتولیدی که کوچکترین سهمی در حوزه اشتغال ندارند، می شود.

جدول ۲: عملکرد مراکز خدماتی و مقایسه آن با قیمت بازار محصولات (مبالغ به میلیون ریال)

سال	مقدار تحویل شده (تن)	مبلغ	مبلغ محصول با نرخ بازار	تفاوت مابین قیمت مراکز خدماتی با بازار
۱۳۹۷	۲۹۱،۸۷۸	۱۰،۸۸۴،۶۷۷	۱۳،۲۰۹،۸۵۰	۲،۳۲۵،۱۷۳
۱۳۹۸	۳۳۵،۱۷۰	۱۸،۷۶۲،۲۵۱	۳۱،۴۹۱،۷۶۰	۱۲،۷۲۹،۵۰۹
۱۳۹۹	۳۷۶،۳۵۳	۴۶،۸۲۳،۲۳۱	۶۰،۵۵۰،۹۶۵	۱۳،۷۲۷،۷۳۴
جمع	۱،۰۰۳،۴۰۱	۷۶،۴۷۰،۱۵۹	۱۰۵،۲۵۲،۵۷۵	۲۸۷۸۲۴۱۶

۲-۵- نحوه تعیین نرخ محصول در مراکز خدماتی

مراکز خدماتی می بایست، بر اساس مفاد دستور العمل پذیرش مشتری و روش قیمت گذاری و تعیین نرخ خدمات و انبارداری مراکز خدماتی فولاد مبارکه (موضوع بند ۵ - ۵ دستورالعمل) محصولات دریافتی را قیمت گذاری و در اختیار مصرف کنندگان خرد قرار دهند. لازم به توضیح است که از آنجایی که پس از خروج محصولات از کارخانه و تحویل آن به مراکز خدماتی شرکت کنترلی بر نحوه توزیع و فروش نداشته است، مراکز مذکور بر خلاف دستورالعمل مبارکه اقدام به تشکیل کمیته قیمت گذاری (بدون حضور نماینده ای از فولاد مبارکه) نموده اند. همچنین در برخی از مراکز نرخ های فروش محصولات و ارائه خدمات براساس کشش بازار و توافق با مشتریان صورت پذیرفته است.

۳-۵- نحوه شناسایی مشتریان خرد با توجه به قیمت مناسب تر آن نسبت به محصولات

کلان

بر خلاف مفاد بند (۴) دستور العمل پذیرش مشتری و روش قیمت گذاری و تعیین نرخ خدمات و انبارداری مراکز خدماتی فولاد مبارکه، میزان سهمیه تخصیص یافته به هریک از مشتریان می بایست از طریق سامانه بهین یاب اعلام می گردید. بررسی های انجام شده نشان می دهد شناسایی مشتریان بر اساس درخواست آنها و مقدار سهمیه تعیین شده توسط کمیته قیمت گذاری مراکز انجام شده است. در موارد متعددی از مشتریان درخواست کتبی سفارش خرید (موضوع مفاد بند ۲-۵ دستورالعمل) دریافت نگردیده و در خواست های خرید عمدتاً به صورت شفاهی و تلفنی صورت پذیرفته است.

۴-۵- مکانیزم کنترل خرید مشتریان توسط مراکز خدماتی

به دلیل عدم رعایت بند (۴) دستورالعمل پذیرش مشتری و روش قیمت گذاری مبنی بر عدم تعیین میزان سهمیه مشتری و عدم کنترل خرید از طریق بورس کالا، توسط واحد فروش مراکز خدماتی، برخی از مشتریان علاوه بر دریافت سهمیه خود از بورس کالا موفق به خرید محصول از مراکز خدماتی شده اند. در ادامه به برخی از تخلفات صورت گرفته اشاره می شود.

۱-۴-۵- مکانیزم اختصاص سهمیه توسط مراکز خدماتی به مشتریان

مطابق بند (۵-۳) دستورالعمل پذیرش مشتری و روش قیمت گذاری حداکثر میزان مجاز فروش محصول به مشتریان مراکز خدماتی (۱۱۰) تن محصول گرم و (۵۰) تن محصول سرد تعیین شده است. برخلاف دستورالعمل مذکور در برخی از مراکز خدماتی سقف مجاز فروش محصول رعایت نگردیده است. در زیر به طور مصدقی به برخی از تخلفات صورت گرفته توسط مرکز خدماتی آهن و فولاد صنیع کاوه تهران اشاره می شود:

- فروش کالا به شرکت فولاد متیل در اردیبهشت ماه ۵،۰۰۰ تن و در خرداد ماه به میزان ۲۰،۰۰۰ تن
- فروش به آقای موسی عمویی در اردیبهشت ماه ۱۳۱ تن
- فروش به شرکت سامان صنعت در مرداد ماه ۱۰۰۰ تن

۲-۴-۵- بازدید میدانی و عینی از محل فعالیت مشتریان

مطابق بند (۴) دستورالعمل پذیرش مشتری و روش قیمت گذاری که مقرر می دارد مراکز خدماتی با رعایت اصول، ملزم به تامین نیاز تولیدکنندگان نهایی و صنایع مصرف کننده ورق فولادی هستند. با توجه به اینکه با سهمیه بهین یاب امکان خرید از بورس کالا را ندارند، پس از بازدید کارشناس مرکز خدماتی از محل کارگاه مشتری و تایید فعالیت متقاضی، کد مشتری ایجاد می شود، رعایت نشده است. بنابراین احراز هویت مشتریان صرفاً بر اساس مستندات ارائه شده و بدون بازدید میدانی صورت پذیرفته است.

۳-۴-۵- نحوه کنترل فولاد مبارکه اصفهان جهت رسیدن کالا به مشتریان نهایی و جلوگیری از تخلفات آنان

بر اساس مفاد بند (۵-۷) گردش کار نحوه تشکیل مراکز خدماتی، اداره فروش مراکز خدماتی شرکت فولاد مبارکه اصفهان می بایست گزارش ماهانه جزئیات فروش محصولات از طریق سیستم خرده فروشی را به صورت روزانه از طریق اداره فروش مراکز و گزارش وضعیت مالی را در پایان هر سال دریافت و کنترل های لازم را خصوص رعایت دستورالعمل ها بعمل آورد. لازم به توضیح است که در این خصوص هیچگونه گزارشی که نشان دهنده عملکرد مراکز خدماتی توسط واحد مربوطه یا سایر مراکز بازرسی شرکت باشد به این گروه ارائه نشده است.

۴-۴-۴- فروش مراکز خدماتی به شرکتهای بازرگانی

همانگونه که در بندهای مذکور به آن اشاره شد فولاد مبارکه هیچگونه کنترلی بر عملکرد مراکز خدماتی نداشته و مدیریت مراکز بدون توجه به دستورالعمل های صادره و توافقات انجام شده اقدام به توزیع محصولات نموده اند. به همین لحاظ و به منظور مشخص شدن مشتریان نهایی از ابتدای رسیدگی های این گروه تا تاریخ تحریر این گزارش به رغم تمامی درخواست ها و مکاتبات صورت گرفته صورت ریز نهایی مشتریان نهایی مراکز خدماتی جهت رسیدگی ارائه نشده است.

در اطلاعات بدست آمده از سایر روش های رسیدگی به خصوص مراکز مشروحه به شرح جدول ذیل، مشخص گردید بر خلاف ادعای مدیریت شرکت، جمعاً ۱۱۴,۵۷۴ تن از محصولات مراکز خدماتی به شرکت های بازرگانی، غیر تولیدی و غیر مرتبط با محصولات فولادی واگذار شده است.

۵-۴-۵- مالکیت مراکز خدماتی

مالکیت تعداد (۲۷) مرکز از (۳۶) مرکز در حال فعالیت، متعلق به هلدینگ فولاد مبارکه می باشد.

۶-۴-۵- تأسیس مراکز خدماتی جدید

تا پایان سال ۱۳۹۹ تعداد (۳۶) مرکز خدماتی در سطح کشور راه اندازی گردیده است. که (۴) مرکز در دوره تصدی مدیریت کنونی شرکت فولاد مبارکه با اعمال ویرایش های مختلف گردشکار چگونگی تشکیل و سازماندهی مراکز خدماتی

در سطح کشور راه اندازی شده است. تعدادی از این مراکز به منظور پوشش قانونی جهت ایجاد رانت در ارائه مجوز به افرادی خاص در قالب تاسیس مراکز خدماتی از جمله پردازش فولاد فرایند البرز، حدید کاران لرستان، آهن و فولاد ساوالان زنجان و دیزل سازه نامدار می باشد. تعدادی از مراکز مذکور بدون داشتن شرایط مقرر در آیین نامه نحوه تشکیل و فعالیت مراکز خدماتی تاسیس شده اند. به عنوان مثال مراکز خدماتی دیزل سازه نامدار از سال ۱۳۹۸ تا کنون حسابرسی نشده است.

۷-۴-۵- هیات مدیره و مدیران عامل مراکز خدماتی

مدیران عامل و هیات مدیره تعداد کثیری از مراکز کلیدی بنا به دلایل مشخص با انتصابات افراد همسو با آقای حمید رضا عظیمیان مدیر عامل وقت و آقای کیومرث جوانبخت معاون فروش و بازار یابی شرکت فولاد مبارک اصفهان منصوب گردیده و با انتصاب مدیرانی همسو با خود جهت تزییع حقوق سهامداران اقدام نموده اند. از جمله شرکت فولاد متیل، شرکت آهن و فولاد صنایع کاوه تهران و ...

۸-۴-۵- سایر تخلفات مراکز خدماتی

برخی از تخلفات صورت گرفته در تاسیس مراکز زیر که به صورت نمونه ای انتخاب شده اند عبارتند از:

- عدم استقرار سیستم کنترل داخلی جهت امکان کنترل مراکز خدماتی
- تبعیض در ارائه محصولات به مراکز
- نداشتن سیاست خاص در ارائه محصول به مراکز
- عدم تدوین دستورالعمل فعالیت مراکز خدماتی و یا عدم اخذ تضامین سهل الوصول از موسسین مراکز خدماتی جهت رعایت دستورات شرکت
- عدم وجود ضوابط در فروش محصول به مشتریان (یک مشتری می توانسته از چند مرکز خرید کند)
- در سالهای ۱۳۹۷ تا ۱۳۹۸ میزان کل خرده فروشی های مراکز خدماتی از (۷۰) درصد به (۵۰) درصد کاهش یافته و در سال ۱۳۹۹ به دلیل معاملات گسترده شرکتهای بالادستی مانند شرکت فولاد متیل و... این میزان به (۳۵) درصد کاهش یافته است.
- براساس گردش کار مذکور مراکز خدماتی طبق توافق با فولاد مبارک متعهد شده اند محصولات تحویلی را بصورت خرده فروشی در سطح استان مربوطه یا منطقه جغرافیای تعیین شده در اختیار مصرف کننده

نهایی قرار گیرد. در حالیکه مطابق بررسی ها صورت گرفته فروش به شرکت های بازرگانی وعده ای خاص با نرخ های فروش کثش بازار و توافق با مشتریان مد نظر انجام شده است.

- محصولات تحویلی به مراکز خدماتی براساس سیاست مشخص صورت نگرفته محصولات با ارزش افزوده بالا، کیفیت خاص، نرخ فروش بالا و دارای تفاوت قیمت در بازار به مراکز خاص اختصاص یافته است.

۵-۵- فروش داخلی محصولات اصلی

از آنجائیکه شرکت فولاد مبارکه اصفهان نقش محوری در مدیریت بازار محصولات فولادی تخت دارد، لذا لازم است همواره به دنبال شناسایی مشتریان جدید و جذب آنها با توجه به ظرفیت های شرکت و بازار بوده و در زمان مناسب با اولویت گذاری و جذب مشتریان (از بین مصرف کنندگان نهایی محصولات به استثنا محصول اسلب) برای گسترش سهم بازار و یا حفظ سهم بازار در شرایط مطلوب اقدام نماید.

۱-۵-۵- عملکرد فروش داخلی

عملکرد فروش داخلی بر اساس نوع محصولات فروش رفته و مقایسه آن با قیمت بازار محصولات به شرح جدول ۳ می باشد. همانگونه که ملاحظه می شود از سال ۱۳۹۷ لغایت ۱۳۹۹ مبلغی بالغ بر ۵۳۹،۱۷۶،۵۹۰ میلیون ریال تفاوت حاصل از تفاوت مابین قیمت فروش فولاد مبارکه اصفهان با بازار وجود دارد بررسی ها نشان می دهد بخش قابل توجهی از سود فوق الذکر به دلیل سیاست های غلط دولت، عاید دلان و بازرگانان و شرکت های غیر تولیدی که کوچکترین سهمی در حوزه اشتغال ندارند، گردیده است.

جدول ۳: عملکرد فروش داخلی و مقایسه آن با قیمت بازار محصولات

سال	میزان کالای فروش رفته (KG)	مبلغ محصول به قیمت تحویلی مبارکه (میلیون ریال)	مبلغ محصول با نرخ بازار (میلیون ریال)	سود (میلیون ریال)
۱۳۹۷	۵،۸۶۴،۱۳۳	۲۰۸،۸۴۱،۵۷۵	۲۶۷،۴۳۷،۰۱۷	۵۸،۵۹۵،۴۴۲
۱۳۹۸	۶،۱۲۹،۶۵۹	۳۲۷،۳۹۹،۰۲۲	۴۱۸،۹۱۷،۶۹۱	۹۱،۵۷۸،۶۶۹
۱۳۹۹	۶،۴۶۸،۱۶۵	۶۴۲،۱۵۸،۷۷۶	۱،۰۳۱،۱۶۱،۲۵۵	۳۸۹،۰۰۲،۴۷۹
جمع	۱۸،۴۶۱،۹۵۷	۱،۱۷۸،۳۹۹،۳۷۳	۱،۷۱۷،۵۷۵،۹۶۳	۵۳۹،۱۷۶،۵۹۰

۲-۵-۵- تغییرات گردش کار فروش داخلی

در ویرایش دستورالعمل و گردش کار عبارت مصرف کنندگان نهایی حذف گردیده است با توجه به نوسانات شدید بازار و جهت تنظیم بازار محصولات فولادی، آقای طهمورث جوانبخت معاون فروش و بازاریابی با تغییر بخش تکنولوژی و بدون اخذ هیچ گونه مصوبه هیات مدیره، گردش کار شماره ۹۵/۳۵۵ پذیرش مشتری از طریق تغییر در ساختار سازمانی شرکت فولاد مبارکه و در اختیار گرفتن دپارتمان های مربوطه، گردش کار شماره ۹۶/۵۹۳ را تغییر داده و عملاً توسعه و گسترش رانت را فراهم نموده است.

در گردش کار مذکور، بخش اصلی و بازدارنده مشتریان از تخلف از شرایط فروش در ویرایش اول با کد رهگیری ۹۶/۵۹۳ حذف و به مرور بستر لازم جهت فساد و رانت فراهم شده است به طوریکه هدف شرکت که تحویل محصول به مصرف کنندگان نهایی بوده، جای خود را به دلالت داده است. در ادامه گزارش به بررسی برخی تخلفات که ناشی از عدم اجرای گردش کار مصوب و همچنین حذف برخی از موارد اصلی گردش کار است می پردازیم:

- مطابق تبصره ۲ بند الف مرحله خود اظهاری، مشتریان می بایست نسخه ای از قراردادشان را به معاونت فروش و بازاریابی ارسال نمایند، در ویرایش ۹۶/۵۹۳ عبارت مذکور حذف و عبارت یکی از نهاد های دولتی یا نظامی یا معرفی نامه از استانداری استان خود یا یکی از نهادهای نظامی یا دولتی " جایگزین شده است. با حذف عبارت مذکور امکان معرفی افراد بدون وجود قرارداد در پروژه های ملی فراهم گردیده است. مطابق آمار ارائه شده از سوی شرکت تا پایان سال ۱۳۹۹، مقدار قابل توجهی به مشتریان واگذار گردیده است. لیکن از آنجاییکه هیچگونه کنترل و مکانیزم کنترلی جهت ردیابی محصول تحویلی پیش بینی نشده است، اظهار نظر در خصوص نحوه عملکرد شرکت مقدور نمی باشد.
- برخلاف تبصره ۳ گردش کار شماره ۹۶/۵۹۳ به شرکت های بازرگانی محصولات نهایی به غیر از اسلب داده شده است.
- ارائه محصول به متقاضیان فاقد کارخانه و یا کارگاه تولیدی در زمینه محصولات فولادی: مطابق با بند "ب" در قسمت شرایط پذیرش یک مشتری، متقاضی حداقل می بایست توان مصرف واقعی محصولات را طبق پیش بینی انجام شده داشته باشد. محدودیت یاد شده در اصلاحیه سال نهایی حذف گردیده است. با حذف محدودیت مذکور امکان پذیرش هرگونه افراد حقیقی و حقوقی مهیا شده است. این نحوه عمل موجب رشد مشتریان حقیقی و حقوقی شرکت به ترتیب معادل ۶۱۵ مشتری جدید به شرح جدول ۴ گردیده است. از آنجاییکه هیچگونه

مکانیزم کنترلی خاصی جهت شناسایی مشتریان واجد شرایط با توجه به تعدیل صورت گرفته پیش بینی نشده، لذا امکان اثبات نحوه عمل شرکت و فروش محصولات فولادی به مصرف کننده واقعی وجود ندارد.

جدول ۴: نرخ ایجاد مشتری در سال های مختلف

سال ایجاد مشتری	۱۳۹۷	۱۳۹۸	۱۳۹۹	نیمه اول ۱۴۰۰	جمع
تعداد مشتری ایجاد شده	۲۴۵	۱۸۳	۱۳۶	۵۱	۶۱۵

مطابق بند ب تبصره ۱ شرایط مشتری، شرکت های بازرگانی و پیمانکار که جهت اجرای پروژه خود به محصولات تولیدی شرکت نیاز دارند لازم است یک تفاهم نامه سه جانبه فیما بین پیمانکار، شرکت تولیدی که تبدیل کننده محصولات فولاد مبارکه به محصول مورد نیاز پروژه می باشد و شرکت فولاد مبارکه منعقد نمایند تا پس از تامین مالی و ثبت و سفارش محصول خریداری شده به آدرس شرکت تولیدی حمل گردد. لازم به ذکر است سهمیه درخواستی بر اساس قرارداد منعقد و متناسب با مندرجات پروژه خواهد بود. بند یاد شده در اصلاحیه ۹۶/۵۹۳ حذف گردیده است. حذف بند مذکور در اصلاحیه کنترل موثر در مصرف محصول در پروژهها کاهش یافته و مکانیزم کنترل به حداقل رسیده و امکان سوء استفاده هم برای فروشندگان و مصرف کنندگان فراهم شده است.

بر اساس تبصره ۳ بند الف مرحله خود اظهاری گردش کار سال ۱۳۹۶ شرکت های بازرگانی که فاقد کارخانه می باشند تنها مجاز به خرید محصولات نیمه نهایی از جمله اسلب و بار بوده و ملزم به ارسال سند مالکیت نبودند. لیکن در ویرایش گردش کار مذکور در سال ۱۳۹۸ مقرر شده در مرحله خود اظهاری، شرکت های تولیدی به ویژه نوردکاران که به دلایل مختلف امکان خرید مستقیم محصولات را ندارند. می توانند از طریق شرکت های دیگر بازرگانی یا تولیدی خرید های خود را انجام دهند، بدیهی است که شرکت های بازرگانی که بر مبنای این فرآیند معرفی می گردند نیاز به پروانه بهره برداری جهت گشایش کد نخواهند داشت. طبق اظهارات معاون فروش و بازاریابی این تسهیلات جهت کمک به شرکت هایی که دارای مشکلات مالیاتی و شرکت هایی تولیدی که امکان گشایش اعتبار اسنادی داخلی را نداشتند گرفته شده است. طبق اظهارات شرکت از ابتدای ویرایش گردش کار تا پایان سال ۱۳۹۹ تعداد (۴۹) شرکت بازرگانی و دلال که مدعی تامین کننده نیاز تولید کنندگان می باشند توسط مبارکه پذیرش شده اند. در جدول زیر میزان محصولات واگذار شده به شرکت های بازرگانی و میزان تحویلی آنان به تولید کنندگان ارایه شده است. همچنین از سال ۱۳۹۷ لغایت ۱۳۹۹ به میزان ۱،۵۹۸،۱۰۱ تن اسلب تولید شده و فروش رفته از این میزان ۵۷۳،۶۰۰ تن به مباشر شرکت های تولیدی داده شده است و به میزان ۹۹۷،۵۲۸ تن به شرکت های بازرگانی داده شده است. لازم به ذکر است شرکت های بازرگانی مباشر و خریداران غیر اقدام به تولید

بدون کارخانه نموده اند به عبارت دیگر کارخانه های نورد کار را به صورت قرارداد کارمزدی در اختیار گرفته اند و اسلب را تبدیل به محصول نموده و در اختیار گرفته اند متاسفانه حتی در بورس کالا هم عرضه ننموده اند.

۳-۵-۵- سهمیه بندی محصولات فولاد مبارکه

باتوجه به بررسی های صورت گرفته و بر اساس گردش کار فروش داخلی می بایست بر اساس نیاز واحدهای تولیدی به هر یک از مشتریان سهمیه تحویل محصول اختصاص یابد صرف نظر از صحت میزان سهمیه تخصیص یافته شرکت فولاد به نه تنها آن را رعایت نکرده بلکه برخلاف گردش کار، به شرکت ها بازرگانی فاقد کارخانه، چند صد برابر سهمیه اختصاص یافته محصول داده است، همچنین به شرکت های بازرگانی و دلان محصولات با کیفیت ویژه که تفاوت قیمت دریافتی آنها از شرکت فولاد مبارکه با بازار آزاد، چندین برابر است. به عنوان نمونه چند مورد به شرح جدول ۵ می باشد.

جدول ۵: تغییرات سهمیه شرکت های بازرگانی و دلان در سال های ۱۳۹۸ و ۱۳۹۹

کد و نام مشتری	سهمیه ۱۳۹۸	مقدار تحویل شده ۱۳۹۸ (تن)	درصد مقدار تحویل واقعی به سهمیه (تن) ۱۳۹۸	سهمیه ۱۳۹۹	مقدار تحویل شده ۱۳۹۹ (تن)	درصد مقدار تحویل واقعی به سهمیه (تن) ۱۳۹۹
۲۸۰۴۳ اریس اوکسین	260	147,342	56670%	6,568	325,176	4951%
۲۸۰۲۶ بازرگانی بهان تجارت	6,010	70,878	1179%	4,000	74,436	1861%
۲۹۰۵۰ دیزل سازه نامدار.	400			400	5,969	1492%
۱۳۵۵۴ پترو صدرالبرز	18,669	123,164	660%	18,415	122,862	667%
۲۸۸۱۰ تولیدی صنعتی به آوران صنعت صدرا	240	200	83%	240	931	388%
۱۲۳۲۹ پایا کلاچ	2,256	1,195	53%	2,262	5,723	253%
۲۸۴۳۷ حدید کاران لرستان	2,643	1,664	63%	4,014	10,149	253%
۲۸۴۱۳ پردازش فولاد فرایند البرز	2,865	4,284	150%	1,980	4,735	239%
۲۸۹۹۵ آهن و فولاد ساوالان زنجان	1,600			1,750	4,155	237%
۲۸۹۷۲ رضا میرزایی	200			200	468	234%
۲۸۷۲۷ پروفیل نوین زرین مهر	4,000	4,500	112%	4,467	9,860	221%
۲۸۷۶۴ بازرگانی کیان شرق ایران	26,851	27,745	103%	27,343	49,543	181%
۱۳۴۵۳ لوله و پروفیل امیدالبرز سهامی خاص	17,543	33,740	192%	16,742	30,114	180%
۱۳۳۰۱ فولاد کاران فجرزنجان	13,709	11,039	81%	11,194	18,394	164%

159%	45,069	28,286	88%	45,315	51,536	۱۰۰۲۷ لوله و پروفیل آریاوا
144%	635	440	31%	99	320	۲۸۶۹۰ تولیدی بازرگانی ارس تجهیز
144%	24,060	16,682	84%	14,380	17,176	۱۱۹۵۴ شرکت نیکان پروفیل
135%	12,748	9,467	87%	7,212	8,319	۲۸۱۷۸ نفت و گاز سیه فام
133%	47,814	35,826	87%	33,180	38,231	۱۴۵۲۸ مجتمع فولادی روی اندود کاوه
126%	593	472	49%	164	336	۲۸۶۴۱ موسی عمومی
119%	7,066	5,920			5,920	۲۸۸۱۵ پروفیل سازان طبرستان
116%	9,714	8,352	70%	7,814	11,212	۲۸۴۷۵ پروفیل فولاد خلیج فارس
116%	11,403	9,805	101%	10,536	10,461	۱۴۲۲۱ سازه پیشگام مدیسه
115%	5,642	4,892	94%	3,878	4,130	۱۰۴۱۷ تولیدی صنعتی اله بخشی

جدول ۵ نشان می دهد که به عنوان مثال به شرکت اریس اکسین و بازرگانی بهان تجارت و ... مقدار بسیار بالاتر از سهمیه اختصاص یافته محصول تحویل شده است. که این امر بیانگر آن است که رانت ویژه ای در اختیار عده ای خاص آن هم به صورت اعتباری بدون نیاز به منابع مالی افراد مذکور داده شده است. شایان ذکر است که اختصاص چندین برابری محصولات در اختیار شرکت های بازرگانی که حداکثر تعداد نیروی انسانی آنها ۱۰ نفر می باشد. قرار گرفته در حالی که برابر هدف اولیه فولاد مبارکه باید در اختیار تولیدکنندگان واقعی قرار می گرفت.

۴-۵-۵- روند تحویل اسلب از سال ۱۳۹۶ به شرکت های بازرگانی و عدم عرضه در بورس

کالا

بررسی های صورت گرفته نشان می دهد روند تحویل محصول اسلب به شرکت های بازرگانی از سال ۱۳۹۷ با سیر صعودی شکل گرفته و شرکت های تولیدی از مدار تولید خارج و وارد مدار حق العمل کاری بصورت کارمزدی قرار گرفته که هزینه حق الزحمه کارمزدی با شرکت های مانند فولاد کاویان و نورد و لوله اهواز با فی میانگین تبدیل هر کیلوگرم اسلب به ورق در سال ۱۳۹۸ مبلغ ۸,۶۳۲ ریال می باشد. که در سال مذکور ۴۱۰,۲۲۱ تن اسلب به مبلغ ۱۹۲,۳۰۹,۵۷۳,۰۰۰,۰۰۰ ریال به شرح جدول ۶ در اختیار شرکت های بازرگانی و دلالتان قرارداد داده است. بنابراین با احتساب هزینه تبدیل بهای تمام شده بدون در نظر گرفتن ضایعات مبلغ ۲۲,۸۵۰,۶۰۱,۰۰۰,۰۰۰ ریال است. با بررسی های دقیق مشخص گردید حاشیه سود حداقل (۹) درصد می باشد درحالیکه کلیه شرکت های بازرگانی در صورتهای مالی حداکثر (۳) درصد نشان داده اند این امر بیانگر سود غیر واقعی و یا احتمال دو فاکتوری و دو دفتر عمل نمودن شرکت های بازرگانی وجود دارد که می بایست توسط

سازمان امور مالیاتی کشور جهت وصول مالیات عملکرد مورد پیگیری قرار گیرد. به عنوان مثال شرکت بهار دیمه در سال ۱۳۹۸ به مقدار ۶,۷۹۱,۳۳۰ کیلو گرم اسلب به قیمت ۳۱۷,۴۱۸,۰۰۰,۰۰۰ ریال خریداری نموده با احتساب هزینه تبدیل بهای تمام شده آن ۳۷۶,۱۰۴,۰۰۰,۰۰۰ ریال است که به قیمت ۴۵۲,۶۹۲,۰۰۰,۰۰۰ ریال به مجتمع فولاد گیلان فروخته که فروش خالص مبلغ ۷۶,۵۸۸,۰۰۰,۰۰۰ ریال می باشد، در حالیکه در دفاتر شرکت مذکور فروش خالص مبلغ ۱۶,۴۶۰,۰۰۰,۰۰۰ ریال نشان داده شده است. به نظر می رسد در سال ۱۳۹۸ مبلغ ۴,۵۷۰,۱۲۰,۰۰۰,۰۰۰ ریال فروش خالص شرکت های بازرگانی می باشد. شایان ذکر است نحوه قیمت گذاری طبق بررسی صورت های مالی شرکت های بازرگانی و نوردکاران بر اساس دستور مدیرعامل و هیأت مدیره شرکت ها و بر اساس کشش قیمت بازار و به یک عده ای انحصاری بوده که کل بازار را در دست گرفته اند و تصمیم گیری اصلی توسط این عده قلیل انجام می گیرد و در بورس کالا حتی شرکت فولاد کاویان که یک شرکت بورسی است، محصول عرضه نمی نماید. شایان ذکر است در سال ۱۳۹۷ فولاد هرمزگان جنوب به مقدار ۵۱۰,۰۶۹ تن اسلب و در سال ۱۳۹۸ به مقدار ۱,۵۸۸,۷۳۲ تن و در سال ۱۳۹۹ به مقدار ۷۳۶,۳۶۶ تن به شرکت های بازرگانی و تولید کنندگان از طریق فولاد هرمزگان داده شده است.

جدول ۶: روند تحویل محصول اسلب به شرکت های بازرگانی از سال ۱۳۹۶

مقدار تحویل شده (تن) ۱۳۹۶	مقدار تحویل شده (تن) ۱۳۹۷	مقدار تحویل شده (تن) ۱۳۹۸	مقدار تحویل شده (تن) ۱۳۹۹	کد و نام مشتری
497	1,064	145,866	317,506	اریس اوکسین
	7,507	33,045	105,018	پترو صدرالبرز
	58,071	70,878	74,436	بازرگانی بهان تجارت
			35,008	آبادسازان سپهر راستین
		4,942	32,416	بازرگانی کیان شرق ایران
		6,791	19,314	بهار دیمه
			14,919	فولاد مهر سهند
1,001		21,473	14,526	زرین برش لنجان
		5,700	13,359	۲۸۸۵۶ آراین هوران
12,670	15,902	4,395	12,628	فولاد اکسین خوزستان
		7,513	10,802	۲۸۳۰۶ شرکت دانیال پترو
6,960	9,505		9,823	۱۰۰۲۷ لوله و پروفیل آریاوا
	659	20,288	9,473	لوله و پروفیل امیدالبرز

			9,435	الگو تجارت آتیه
		7,375	8,986	پیشگامان فولاد رستاک
		2,880	8,700	اعتماد سرمایه پرتو آ
			8,216	ایران آروین
			7,645	شرکت نیکان پروفیل
29,691	17,454	6,712	7,461	ذوب آهن آریان بوئین زهرا
		1,127	7,454	ماشین سازان حفار صنعت یدک قم
			7,156	فراسکو عسلویه
16,180	14,315	9,607	6,573	تولیدی فولاد اصفهان
		3,211	5,216	نورا توسعه شهریار
		3,950	4,824	شرکت فولاد گستران بجنورد
		4,500	4,698	پروفیل نوین زرین مهر
		4,118	4,546	سازه های مبین فولاد سام
89	1,333	3,132	4,126	بازرگانی آترین فولاد عاج
			3,773	بازرگانی امین تجارت کسری
1,002		5,913	3,082	شکوفای صنعت پویا
		9,112	2,717	۲۸۸۷۰ درخشان استیل پارسه
1,064	1,071	7,031	2,192	۲۸۲۷۷ آفاق داران بینا
2,673	5,625		2,177	مهندسی صنایع عمرانی باربد فن آور
		8,217	2,116	بازرگانی کیمیاگران آهنین
8,746	1,201	1,933	2,035	مجتمع نورد فولاد کسری اراک
3,991	9,796	7,380	1,993	صنایع فولاد کوهپایه
			1,945	نیکان صنعت اژی
			1,895	صادرات و واردات پامچال آستارا
		8,234	1,835	پروفیل سازان آراد زرین
		626	1,570	گونیا برش اصفهان
7,949			1,077	مجتمع فولاد پارس
		7,108	940	آریا پروفیل منطقه آزاد چابهار
			557	هرمس صنعت پاسارگاد
		4,027	333	پترو آهن فردوس
92,513	143,502	427,085	794,500	جمع

۵-۵-۵- فروش نقد و اعتباری

با توجه به بررسی های صورت گرفته شرکت فولاد مبارکه اصفهان اقدام به فروش اعتباری برخلاف منافع سهامداران بدون توجه به کشش بازار در سنوات ۱۳۹۷ لغایت ۱۳۹۹ نموده است. روش پرداخت نقد یا اعتباری با مکانیزم خاص و اخذ مصوبه هیأت مدیره صورت نگرفته با تغییر گردش کار پذیرش مشتری و اطلاعات مشتریان و مراکز خدماتی مسیر ورود شرکتهای بازرگانی و غیر بازرگانی را به خرید محصول همواره نموده و به صورت اعتباری از شرکت فولاد مبارکه اصفهان محصول خریداری نموده اند. در حالیکه امکان خرید اعتباری به عده ای خاص صورت گرفته بخصوص مشتریان ورودی بعد از سال ۱۳۹۷، این در حالی است که تفاوت قیمت بازار آزاد با قیمت کارخانه قابل توجه بوده و قیمت فولاد در اوج بوده است این فرصت طلایی آن هم با منابع شرکت فولاد مبارکه در اختیار عده ای خاص قرار گرفته که با منابع عظیم یک شرکت بورسی، معاملات خود را انجام دهند در صورتی که اگر این فرصت طلایی در اختیار تولید کننده واقعی قرار می گرفت، بسیاری از مشکلات شرکت های تولید کننده حل می شد.

۵-۵-۶- محصولات کیفیت ویژه

بررسی ها نشان می دهد که محصولات با کیفیت ویژه به علت عدم وجود گردش کار در خصوص نحوه تخصیص محصولات کیفیت ویژه عده ای خاص که عمدتاً شرکت های بازرگانی یا مراکز خدماتی خاص هستند، تحویل شده است لازم به ذکر است که محصولات با کیفیت خاص بیشترین تفاوت قیمت بازار را داشته در نتیجه حداکثر سود عاید خریداران این محصول نموده است. به عنوان نمونه چند شرکت در جدول ۷ ارائه شده است.

جدول ۷: چند نمونه از شرکت های دریافت کننده محصولات کیفیت ویژه

کد و نام مشتری	محصول	مقدار تحویل شده (تن)	مبلغ محصول (میلیون ریال)
پترو صدرالبرز	۰۳ اسلب	177,828	21,239,312
	۰۵ کوئل گرم	143,615	8,900,712
	۰۶ کلاف نورد گرم م	1,798	44,416
جمع		323,241	30,184,440
بازرگانی بهان تجارت	۰۳ اسلب	152,980	14,136,526
جمع		152,980	14,136,526
اریس اوکسین	۰۳ اسلب	271,653	24,806,782

709,348	5,780	۰۵ کویل گرم	
25,516,130	277,433	جمع	
73,829	399	۰۵ کویل گرم	دیزل سازه نامدار
10,677	62	۰۷ ورقهای گرم	
88,080	462	۱۰ کویل سرد	
7,691	33	۱۶ ورق سرد	
12,639	58	۷۹ ورق قلع اندود	
3,385	16	۹۰ کویل اسیدشویی	
196,301	1,031	جمع	

۷-۵-۵- عدم وجود مکانیزم کنترل مناسب از سوی شرکت فولاد مبارکه

بررسی ها نشان می دهد بر خلاف شرایط مقرر در گردش کار اولیه و حذف برآورد دقیق مقدار محصول مورد نیاز هریک از مشتریان توسط کارشناس بازاریاب و کارشناس فنی در گردش کار اصلاحی، موجب شده به مشتریان مازاد بر نیاز واقعی (محصولات که دارای حاشیه سود بسیار بالایی بوده اند) داده شده و مشتریان مستقیم در بازار عرضه نموده اند و به جای تولید به سوی دلالی حرکت نموده اند این امر یکی از عوامل کاهش علاقه به تولید و برهم زدن نظام تولید و ایجاد فضای ملتهب در بازار فولاد و رانت بوده است در جدول ۸ به چند مورد، طبق صورت های مالی حسابرسی شده شرکت ها اشاره می شود.

جدول ۸: چند مورد فروش مستقیم محصولات در بازار توسط مشتریان

نام مشتری	نام محصول	مقدار (تن)	مبلغ (میلیون ریال)	سال مالی	توضیحات
شرکت شیراز چلیک	انواع محصولات فولادی (ورق)	3,368	581,845	1399	
		348	61,250	1398	
		8,244	809,838	1397	
شرکت پارسین انرژی تولیدی و بازرگانی فولاد آرا کاشان	انواع محصولات فولادی (ورق)	1,735	62,587	1397	خریدار شرکت نفت و گاز سیه فام یکی از مشتریان فولاد مبارکه
		402	21,309	1397	(طبق صورتهای مالی حسابرسی شده سال ۱۳۹۷)
آهن و فولاد دانا	انواع محصولات فولادی (ورق)	183	9,698	1397	
		390	73,524	1398	
شرکت گوهر قوطی بروجرد	انواع محصولات فولادی (ورق)	782	113,453	1397	

۸-۵-۵- توسعه فضای دلالی و تبدیل نمودن کارخانه های تولیدی به حق العمل کار

در سال های اخیر عملا این بنگاه بزرگ اقتصادی و تولیدی در اختیار عده ای دلال قرار گرفته که بدون نیاز به کمترین منابع مالی و کارخانه، بخش بسیار بزرگی از بازار را تصاحب نموده اند. به عنوان نمونه همانگونه که در صورت های مالی سال ۱۳۹۸ شرکت اریس اکسین با ۶۴ نفر نیروی انسانی بخش اعظم محصولات فولادی شرکت های بزرگ فولادی را در اختیار گرفته و از سوی دیگر خط تولید شرکت فولاد اکسین خوزستان را بصورت کارمزدی در اختیار گرفته است طبق اظهارات رسمی اعضای هیات مدیره در صورت های مالی برخلاف فعالیت اصلی شرکت در اساسنامه در سال های ۹۷ لغایت ۹۹ به خرید و فروش انواع ورق های فولادی پرداخته است ضمن آنکه بر اساس گزارش حسابرس و بازرس قانونی شرکت مذکور مفاد قانون و دستورالعمل مبارزه با پولشویی در کشور رعایت نشده است.

شرکت ارتباطات تجاری معراج در سال ۱۳۹۷ به عنوان مباشر شرکت فولاد اکسین خوزستان معرفی شده در همین راستا ۱۴،۶۳۵ تن اسلب تحویل شرکت مذکور گردیده است. مطابق صورت های مالی حسابرسی شده، شرکت بدون نیروی انسانی بوده و با توجه به سود سرشار بازار فولاد در سال های اخیر، فعالیت شرکت منحصر به خرید و فروش محصولات فولادی بوده است. توجه شود که امثال چنین شرکت های بازرگانی که دارای سود عملیاتی چند هزار میلیاردی هستند، باعث تعطیلی شرکت های تولیدی می شوند که مولد اشتغال و تولید کشور هستند.

۹-۵-۵- نتیجه

تخلفات گسترده صورت پذیرفته به شرح موارد صدرالاشاره، منجر به اخلال عمده در امر تولید و توزیع مایحتاج عمومی و مورد نیاز عامه، سوء استفاده از فروش غیر مجاز اسلب به دلالت از طریق تغییر در گردشکار و تغییر دیگر جهت پوشش اقدامات غیر قانونی به منظور ایجاد انحصار یا کمبود عرضه آنها، اخلال گسترده در سیاست های تولیدی و توزیع (متضرر نمودن شرکت های تولید کننده واقعی و نوردکار و در نتیجه زیانده شدن آنها و بیکاری کارگران) و النهایه ایجاد رانت و منافع و سود نامشروع و غیرقانونی برای عده خاص گردیده است. به عبارت دیگر با اقدامات مشروحه برخلاف منافع سهامداران و تضییع حقوق بیت المال (به دلیل وابسته بودن به دولت) و تغییر و نادیده گرفتن سیاست های بالادستی و اهداف کلان شرکت، به منظور ایجاد منافع نامشروع برای عده خاص که در نهایت منجر به اخلال عمده در امر تولید و توزیع، زیانده شدن شرکتهای نورد کار، تولید کننده های واقعی و بیکاری گسترده شده و شرکت های تولیدی ناچار به پذیرش تولید کارمزدی و مشارکتی با دلالان شده اند، مجموع این اقدامات، افزایش روند بی ضابطه قیمت محصولات فولادی را از سال ۱۳۹۷ لغایت

۱۳۹۹ شده است. آثار زیانبار دیگری نیز در نظام تولیدی و اقتصادی کشور، گسترش فساد، فراهم نمودن بستر فرار مالیاتی، ویژه خواری گردیده است. ماحصل تخصیص رانت های ویژه و پنهان ایجاد شده در جهت خلاف منافع سهامداران و ذینفعان، ارتکاب جرائم رشا و ارتشاء، اخذ پورسانت، پولشویی و فرار مالیاتی و... می باشد که جرائم احتمالی ارتكابی فوق از طریق بررسی تراکنش حساب های بانکی، بررسی اموال و دارائی های داخلی و خارجی اشخاص و خانوادگی مرتکبین جرائم و تخلفات فوق قابل اثبات است (با توجه به اخلال در نظام اقتصادی مشمول ماده ۲۸۶ قانون مجازات اسلامی مصوب ۹۲ و از لحاظ اخلال در امر توزیع مایحتاج عمومی مشمول ماده (۱) قانون مجازات اخلالگران در نظام اقتصادی کشور مصوب ۶۹ و اصلاحات بعدی آن می باشد).

۵-۶- عملکرد شرکت آتیه فولاد نقش جهان در خصوص مراکز خدماتی

شرکت آتیه فولاد نقش جهان از شرکت های زیر مجموعه فولاد مبارکه به عنوان هلدینگ دارای (۲۱) شرکت زیر مجموعه می باشد که (۱۲) شرکت آن به عنوان شرکت های خدماتی اقدام به خرید محصولات درجه (۲) از فولاد مبارکه و فروش آن به مصرف کنندگان و صنعتگران کوچک می نماید. اینگونه از شرکت ها با استفاده از دستورالعمل های تدوین شده فولاد مبارکه در خصوص نحوه صدور مجوز به مراکز خدماتی که وظیفه خرده فروشی محصول فولاد مبارکه را به عهده دارند توسط هلدینگ آتیه فولاد تشکیل شده اند. در خصوص فعالیت و خرید و فروش صورت گرفته توسط (۱۲) شرکت مذکور موارد زیر مطرح می گردد:

- قیمت محصولات فروخته شده به شرکت های مذکور از سوی فولاد مبارکه بر اساس پایه قیمت محصولات مشابه درجه یک معامله شده روزانه در بورس و فرابورس و تعیین نرخ تنزیل به اینگونه محصولات تعیین می گردد با توجه به اینکه عملاً فروش مذکور نوعی فروش به شرکت های گروه می باشد، می تواند باعث ایجاد رانت در تعیین قیمت شود. به گونه ای که فرصت رقابت با بخش خصوصی از بین می رود.
- شرکت های خدماتی خرده فروش متعهد به فروش محصولات صرفاً در استان مربوطه می باشند، لیکن مغایر با بند (۸) دستورالعمل شماره (یک) در خصوص فعالیت شرکت های خدماتی که توسط فولاد مبارکه تدوین گردیده شرکت های مذکور بخشی از محصولات خریداری شده را به شرح جدول ۹ به مشتریان خارج استان فروخته اند.

جدول ۹: میزان فروش به خارج استان

ردیف	نام شرکت خدماتی	تناژ فروش سال ۱۳۹۷		تناژ فروش سال ۱۳۹۸		تناژ فروش سال ۳۹۹	
		کل	درصد خارج از استان	کل	درصد خارج از استان	کل	درصد خارج از استان
۱	فولاد گستران بجنورد	۱۴،۲۰۶	۹۷٪	۱۴،۲۸۴	۹۶٪	۱۴،۹۹۸	۹۴٪
۲	فولاد زاگرس چهار محال	۲۵،۶۷۰	۹۳٪	۳۰،۷۴۷	۹۵٪	۱۷،۰۷۱	۹۳٪
۳	فولاد گستران کرمانشاه	۱۲،۱۶۲	۸۹٪	۱۱،۵۴۲	۸۸٪	۱۲،۸۱۰	۸۶٪
۴	دانا فولاد	۳۳،۴۳۷	۹۱٪	۲۶،۱۵۰	۸۵٪	۲۰،۷۶۴	۸۰٪
۵	آهن و فولاد ساولان زنجان	-	-	-	-	۴،۶۷۴	۸۵٪
۶	صبا فولاد گیلان	۲۲،۵۸۰	۹۴٪	۱۷،۵۵۵	۸۶٪	۱۵،۲۰۷	۸۰٪
۷	آهن و فولاد کاسپین قزوین	۲۶،۱۰۶	۹۷٪	۲۴،۱۷۴	۹۷٪	۲۵،۱۰۸	۸۳٪
۸	فولاد گستران بجنورد	۱۴،۲۰۶	۹۷٪	۱۶،۲۸۴	۹۵٪	۱۴،۹۹۸	۹۴٪
۹	حدید کاران لرستان	۲،۳۹۳	۹۹٪	۱،۹۹۷	۱۰۰٪	۸،۸۰۰	۸۶٪
۱۰	پارس فولاد مبین	۴۸،۵۷۸	۱۲٪	۴۵،۸۶۴	۲۰٪	۴۱،۷۸۲	۱۵٪
۱۱	فولاد گستران هرمزگان	۲۲،۱۶۶	۹۰٪	۱۳،۱۹۰	۸۸٪	۱۷،۳۴۳	۸۵٪

محصولات فروش رفته درجه (۲) به شرکت های خدماتی وابسته به فولاد مبارکه به صورت اعتباری و نسیه واگذار می گردد و پس از حداکثر (۳) ماه توسط فولاد مبارکه با آنها تسویه می شود. این امر موجب کمک به سرمایه در گردش برای این شرکت ها می گردد. به عبارت دیگر بدون نیاز به سرمایه گذاری این گونه شرکت ها با منابع مالی فولاد مبارکه فعالیت می کند.

متوقف نمودن ایجاد و تاسیس مراکز خدماتی خصوصی از سال ۱۳۹۰ (تنها (۳) مورد مجوز در طی (۱۰) سال گذشته آن هم برای اشخاص خاص صادر گردیده) عملاً موجب ایجاد فضایی انحصاری و رانت برای شرکت های گروه فولاد مبارکه آورده و عملاً بخش خصوصی قدرت رقابت خود را از دست داده است.

با توجه به اینکه هدف ایجاد این گونه شرکت ها تامین محصولات درجه (۲) فولاد مبارکه به مصرف کنندگان بطور مستقیم و جامعه صنعتگران با تاکید بر کوچک بودن آنها در مناطق کشور بوده و مشتریانی که نیاز آنها به این محصولات سالیانه بیش از (۲۰۰۰) تن در سال می باشد، باید بطور مستقیم از فولاد مبارکه خریداری نمایند و شرکت های خدماتی مجاز به

فروش محصول خود به اینگونه از مشتریان نمی باشند. این در حالی است که تعدادی از شرکت ها به شرح جدول ۱۰ نسبت به فروش بیش از سهمیه های ذکر شده در دستورالعمل اقدام نموده اند.

جدول ۱۰: تخلف فروش محصولات درجه (۲) توسط شرکت های خدماتی بیش از ۲۰۰۰ تن

ردیف	نام مشتری	میزان فروش			شرکت خدماتی فروشنده	تولیدی	غیر تولیدی
		۱۳۹۹	۱۳۹۸	۱۳۹۷			
۱	محمد عرفان سلمانیان	----	----	۲۴۲۶	بجنورد	*	
۲	شرکت نامی صنعت نور	----	----	۲۲۰۰	بجنورد	*	
۳	شرکت آروند فولاد سپاهان	----	۳۹۴۹	----	بجنورد	*	
۴	شرکت نامی صنعت نور	-----	۲۶۹۳	----	بجنورد	*	
۵	شرکت بهمن تجارت	-----	-----	-----	بجنورد	*	
۶	فولاد گستر مهر ایرانیان	-----	-----	۵۷۵۹	دانا فولاد سمنان	*	
۷	شرکت سوره ساز جی	----	۳۱۳۰	۴۴۶۱	دانا فولاد سمنان	*	
۸	فولاد مهر صالحان	-----	۲۶۴۰	۳۱۰۴	دانا فولاد سمنان صبا فولاد گیلان	*	
۹	فولاد غرب آسیا	-----	۳۷۱۸	----	صبا فولاد گیلان	*	
۱۰	نامی صنعت نور	-----	-----	۲۲۷۸	فولاد زاگرس چهارمحال		
۱۱	سازه پیشگام مدیسه	-----	۵۱۶۳	----	فولاد زاگرس چهارمحال		
۱۲	توس ارک یکتا	-----	۳۰۰۶	----	فولاد زاگرس چهارمحال		
۱۳	آذر پلیمر صدرا	----	۳۰۴۶	----	صبا فولاد گیلان	*	
۱۴	سدید بوش اسپادانا	-----	-----	-----	صبا فولاد گیلان	*	
۱۵	آریا صنعت مارشان	-----	-----	۲۷۷۶	فولاد گستران هرمزگان	*	
۱۶	مهندسی ساخت توربین مینا	----	۵۶۰۸	----	فولاد گستران هرمزگان	*	
۱۷	آدران صنعت امیر	----	۲۱۱۵	-----	فولاد گستران هرمزگان	*	

					۲۷۱۶	سامان بیس	۱۸
--	--	--	--	--	------	-----------	----

بخش عمده ای از سهام شرکت های تولیدی هلدینگ (فولاد تاراز چهارمحال-صنعتی و معدنی آتیه فولاد سنگان-توکا رنگ فولاد سپاهان-سنگ و فولاد هرمزگان-صنایع آتیه فولاد پارتاک) متعلق به شرکت آتیه فولاد نقش جهان بوده و شرکت های عضو هلدینگ به صورت متقابل در یکدیگر دارای سهم بوده و همچنین تعدادی از اعضای هیات مدیره و کارکنان ارشد در شرکت های صنایع برش ورق فولادی، فولاد تاراز چهارمحال و آتیه فولاد نقش جهان دارای سهام می باشند، که این امر موجب تعارض منافع است.

۶- انحراف در فرایندهای فروش داخلی و توزیع رانت به اشخاص ویژه

معاون امور معادن و صنایع معدنی وزارت صمت طی بخشنامه ۶۰/۱۷۷۱۲۰ مورخ ۱۳۹۷/۷/۴، دریافت مابه التفاوت ناشی از تفاوت قیمت کشف شده محصولات در بورس طی دوره زمانی ۹۷/۵/۱ لغایت ۹۷/۶/۲۰، با قیمت محصولات در اولین عرضه در بورس کالا پس از تاریخ ۹۷/۶/۲۰، به علت فروش به قیمت پایین تر از خریداران را اعلام می دارد. بر این اساس شرکت فولاد مبارکه، مبلغ ۵,۲۳۶,۵۳۳,۰۴۹,۵۹۲ ریال به حساب بدهی خریداران محصولات فولادی منظور می کند. هر چند مطالبه مبلغ فوق از خریداران توسط بورس کالا و هیأت عمومی دیوان عدالت اداری بابت اخذ ما به التفاوت، ابطال شده است، لیکن وجود تفاوت قیمت در شرایط رقابتی (بورس کالا) و غیررقابتی و عدم قیمت گذاری صحیح توسط مراجع مربوطه، موجب رانت و سودهای کلان برای فروشندگان شده است که فقط در محدوده ۹۷/۵/۱ لغایت ۹۷/۶/۲۰ بالغ بر ۵,۲۳۶,۵۳۳,۰۴۹,۵۹۲ ریال می باشد.

شرکت آتیه فولاد نقش جهان از شرکتهای زیر مجموعه فولاد مبارکه به عنوان هلدینگ دارای (۲۱) شرکت زیر مجموعه می باشد که (۱۲) شرکت آن به عنوان شرکت های خدماتی اقدام به خرید محصولات درجه (۲) از فولاد مبارکه و فروش آن به مصرف کنندگان و صنعتگران کوچک می نماید. اینگونه از شرکت ها با استفاده از دستورالعمل های تدوین شده فولاد مبارکه در خصوص نحوه صدور مجوز به مراکز خدماتی که وظیفه خرده فروشی محصول فولاد مبارکه را به عهده دارند توسط هلدینگ آتیه فولاد تشکیل شده اند. در خصوص فعالیت و خرید و فروش صورت گرفته توسط (۱۲) شرکت مذکور موارد زیر مطرح می گردد:

- قیمت محصولات فروخته شده به شرکت های مذکور از سوی فولاد مبارکه بر اساس پایه قیمت محصولات مشابه درجه یک معامله شده روزانه در بورس و فرابورس و تعیین نرخ تنزیل به اینگونه محصولات تعیین می گردد با

توجه به اینکه عملاً فروش مذکور نوعی فروش به شرکت های گروه می باشد. می تواند باعث ایجاد رانت در تعیین قیمت شود. به گونه ای که فرصت رقابت با بخش خصوصی از بین می رود.

- شرکت های خدماتی خرده فروش متعهد به فروش محصولات صرفاً در استان مربوطه می باشند لیکن مغایر با بند (۸) دستورالعمل شماره (یک) در خصوص فعالیت شرکت های خدماتی که توسط فولاد مبارکه تدوین گردیده شرکت های مذکور بخشی از محصولات خریداری شده را به شرح جدول ۱۱ به مشتریان خارج استان فروخته اند.

جدول ۱۱: جدول فروش به خارج از استان

ردیف	نام شرکت خدماتی	تناژ فروش سال ۱۳۹۷		تناژ فروش سال ۱۳۹۸		تناژ فروش سال ۳۹۹	
		درصد خارج از استان	کل	درصد خارج از استان	کل	درصد خارج از استان	کل
۱	فولاد گستران بجنورد	۹۷٪	۱۴،۲۰۶	۹۶٪	۱۴،۲۸۴	۹۴٪	۱۴،۹۹۸
۲	فولاد زاگرس چهار محال	۹۳٪	۲۵،۶۷۰	۹۵٪	۳۰،۷۴۷	۹۳٪	۱۷،۰۷۱
۳	فولاد گستران کرمانشاه	۸۹٪	۱۲،۱۶۲	۸۸٪	۱۱،۵۴۲	۸۶٪	۱۲،۸۱۰
۴	دانا فولاد	۹۱٪	۳۳،۴۳۷	۸۵٪	۲۶،۱۵۰	۸۰٪	۲۰،۷۶۴
۵	آهن و فولاد ساولان زنجان	-	-	-	-	۸۵٪	۴،۶۷۴
۶	صبا فولاد گیلان	۹۴٪	۲۲،۵۸۰	۸۶٪	۱۷،۵۵۵	۸۰٪	۱۵،۲۰۷
۷	آهن و فولاد کاسپین قزوین	۹۷٪	۲۶،۱۰۶	۹۷٪	۲۴،۱۷۴	۸۳٪	۲۵،۱۰۸
۸	فولاد گستران بجنورد	۹۷٪	۱۴،۲۰۶	۹۵٪	۱۶،۲۸۴	۹۴٪	۱۴،۹۹۸
۹	حدید کاران لرستان	۹۹٪	۲،۳۹۳	۱۰۰٪	۱،۹۹۷	۸۶٪	۸،۸۰۰
۱۰	پارس فولاد مبین	۱۲٪	۴۸،۵۷۸	۲۰٪	۴۵،۸۶۴	۱۵٪	۴۱،۷۸۲
۱۱	فولاد گستران هرمزگان	۹۰٪	۲۲،۱۶۶	۸۸٪	۱۳،۱۹۰	۸۵٪	۱۷،۳۴۳

- محصولات فروش رفته درجه (۲) به شرکت های خدماتی وابسته به فولاد مبارکه به صورت اعتباری و نسیه واگذار می گردد و پس از حداکثر (۳) ماه توسط فولاد مبارکه با آنها تسویه می شود. این امر موجب کمک به سرمایه در گردش برای این شرکت ها می گردد. به عبارت دیگر بدون نیاز به سرمایه گذاری این گونه شرکت ها با منابع مالی فولاد مبارکه فعالیت می کند.

- متوقف نمودن ایجاد و تاسیس مراکز خدماتی خصوصی از سال ۱۳۹۰ (تنها (۳) مورد مجوز در طی (۱۰) سال گذشته آن هم برای اشخاص خاص صادر گردیده)، عملاً موجب ایجاد فضایی انحصاری و رانت برای شرکتهای گروه فولاد مبارکه آورده و عملاً بخش خصوصی قدرت رقابت خود را از دست داده است.
- با توجه به اینکه هدف ایجاد این گونه شرکتها تامین محصولات درجه (۲) فولاد مبارکه به مصرف کنندگان بطور مستقیم و جامعه صنعتگران با تاکید بر کوچک بودن آنها در مناطق کشور بوده و مشتریانی که نیاز آنها به این محصولات سالیانه بیش از (۲۰۰۰) تن در سال می باشد، باید بطور مستقیم از فولاد مبارکه خریداری نمایند و شرکت های خدماتی مجاز به فروش محصول خود به اینگونه از مشتریان نمی باشند. این در حالی است که تعدادی از شرکت ها به شرح جدول ۱۲ نسبت به فروش بیش از سهمیه های ذکر شده، در دستورالعمل اقدام نموده اند.

جدول ۱۲: تخلف فروش محصولات درجه (۲) توسط شرکت های خدماتی بیش از ۲۰۰۰ تن

ردیف	نام مشتری	میزان فروش			شرکت خدماتی فروشنده	تولیدی	غیر تولیدی
		۱۳۹۷	۱۳۹۸	۱۳۹۹			
۱	محمد عرفان سلیمانیان	۲۴۲۶	-----	-----	بجنورد	*	
۲	شرکت نامی صنعت نور	۲۲۰۰	-----	-----	بجنورد	*	
۳	شرکت آرونند فولاد سپاهان	-----	۳۹۴۹	-----	بجنورد	*	
۴	شرکت نامی صنعت نور	-----	۲۶۹۳	-----	بجنورد	*	
۵	شرکت بهمن تجارت	-----	-----	۲۸۸۷	بجنورد	*	
۶	فولاد گستر مهر ایرانیان	۵۷۵۹	-----	-----	دانا فولاد سمنان	*	
۷	شرکت سوره ساز جی	۴۴۶۱	۳۱۳۰	-----	دانا فولاد سمنان	*	
۸	فولاد مهر صالحان	۳۱۰۴	۲۶۴۰	-----	دانا فولاد سمنان صبا فولاد گیلان	*	
۹	فولاد غرب آسیا	-----	۳۷۱۸	-----	صبا فولاد گیلان	*	
۱۰	نامی صنعت نور	۲۲۷۸	-----	-----	فولاد زاگرس چهارمحال		
۱۱	سازه پیشگام مدیسه	-----	۵۱۶۳	-----	فولاد زاگرس چهارمحال		
۱۲	توس ارک یکتا	-----	۳۰۰۶	-----	فولاد زاگرس چهارمحال		
۱۳	آذر پلیمر صدرا	-----	۳۰۴۶	۲۱۹۲	صبا فولاد گیلان	*	
۱۴	سدید بوش اسپادانا	-----	-----	-----	صبا فولاد گیلان	*	
۱۵	آریاصنعت مارشنان	۲۷۷۶	-----	-----	فولاد گستران هرمزگان	*	

*		فولاد گستران هرمزگان	----	۵۶۰۸	----	مهندسی ساخت توربین مپنا	۱۶
*		فولاد گستران هرمزگان	۲۲۶۸	۲۱۱۵	----	آدران صنعت امیر	۱۷
			---	---	۲۷۱۶	سامان بیس	۱۸

بخش عمده ای از سهام شرکت های تولیدی هلدینگ (فولاد تاراز چهارمحال-صنعتی و معدنی آتیه فولاد سنگان-توکا رنگ فولاد سپاهان-سنگ و فولاد هرمزگان-صنایع آتیه فولاد پارتاک) متعلق به شرکت آتیه فولاد نقش جهان بوده و شرکت های عضو هلدینگ به صورت متقابل در یکدیگر دارای سهم بوده و همچنین تعدادی از اعضای هیأت مدیره و کارکنان ارشد در شرکت های صنایع برش ورق فولادی، فولاد تاراز چهارمحال و آتیه فولاد نقش جهان دارای سهام می باشند که این امر موجب تعارض منافع می باشد.

۷- انحراف و ضعف در فرایند صادرات، توزیع رانت و از دست دادن فرصت

تامین ارز

به علت عدم اعمال کنترل کیفیت محصولات فولادی و روغن کاری نامناسب و بعضاً عدم روغنکاری و همچنین عدم بسته بندی صحیح محصولات صادراتی به کشورهای اروپایی دارای معایب و ضایعاتی بوده که به شرح زیر منجر به پرداخت خسارت به شرکت های خریدار محصولات فولادی شده است:

- شرکت FLAEEESA به مبلغ ۳۳۰,۰۰۰ یورو
- شرکت IBERSTEEL به مبلغ ۳۰۰,۰۰۰ یورو
- شرکت SIDERMED به مبلغ ۳۲,۰۰۰ یورو
- شرکت SANGOL به مبلغ ۱۲,۰۰۰ یورو

علیهذا پرداخت خسارت عملاً موجب ورود ضرر و زیان به سهامداران شرکت گردیده است.

۸- فروش محصولات شرکت ورق خودرو با قیمت پایین تر و بدون ملاحظه منافع فولاد مبارکه

یکی از مشتریان صادراتی فولاد مبارکه، در اواخر سال ۱۳۹۹ درخواست خرید محصول گالوانیزه برای صادرات نمود. به دلیل شرایط خاص بازار هدف و از جمله مسایل مرتبط با دامپینگ و بیم وضع تعرفه بر روی انواع ورق وارداتی از ایران به آن کشور، مورد مخالفت واحد صادرات فولاد مبارکه قرار گرفت. شخص مذکور بدون توجه به آثار و تبعات موضوع اقدام به برقراری رابطه مستقیم با مسوولین شرکت ورق خودرو چهارمحال و مذاکره بدون اطلاع واحد صادرات فولاد مبارکه نمود. در اوایل سال ۱۴۰۰ محموله ۱۶۰۰۰ تنی گالوانیزه شرکت ورق خودرو به شرکت مورد نظر فروخته شد. در خصوص این موضوع نکات زیر قابل توجه می باشد:

- عدم اطلاع رسانی به واحد صادرات فولاد مبارکه و فروش محصول جهت بازاری که از نظر کارشناسی ورود به آن بازار دارای ملاحظاتی بوده است. این اقدام خلاف رویه های قبلی در فولاد مبارکه و بر خلاف ملاحظات مربوطه بوده است.
- مدیریت شرکت ورق خودرو (میرزایی) از همان بدو افشاء موضوع، شروع به تناقض گویی در راستای توجیه اقدام انجام شده نمود. ادعای اینکه محصول فروخته شده، محصول درجه دو و انباری است که مشخص گردید محصول انباری یا درجه دو نبوده و طبق درخواست تولید شده است. ثانیاً تناقض گویی در خصوص مقصد این سفارش. ثالثاً زمان عقد قرارداد، که طبق شواهد این قرارداد در اردیبهشت منعقد گردیده اما ایشان اظهار نموده که قرارداد در هفته اول فروردین بسته شده است، که این تناقض در راستای توجیه قیمت فروش محصول می باشد. (ذیلاً توضیح داده می شود). رابعاً نحوه کشف قیمت و پیدا کردن مشتری نیز مشخص نمی باشد. در حالیکه کل صادرات فولاد مبارکه در فرایند تندر (مزایده) انجام می گیرد، مدیر عامل ورق خودرو اعلام می نماید که به صورت استعلام از چند شرکت اقدام نموده است هر چند هیچ گونه مستندی ارائه نشده و شواهد نشان می دهد به صورت مذاکره فقط با این شرکت اقدام نموده است.
- در خصوص قیمت گذاری این سفارش قیمت اولیه توافق شده ۸۹۱ دلار بوده است لیکن بلافاصله پس از افشاء موضوع، مجدداً با خریدار مذاکره و قیمت ۱۰ دلار افزایش داده شده است. نکته قابل توجه این است که اگر زمان انعقاد قرارداد هفته اول فروردین باشد که مدیر عامل ورق خودرو بر آن اصرار دارد متوسط قیمت گالوانیزه وارداتی به بنادر کشور مقصد، طبق نشریات معتبر فولادی، ۱۰۵۰ دلار و متوسط قیمت وارداتی به اروپا نیز ۱۱۵۰

دلار بوده است و چنانچه طبق نظر کارشناسان ورق خودرو و سایر شواهد موجود، زمان عقد قرارداد ابتدای اردیبهشت ماه باشد، با توجه به روند شدید افزایشی قیمت جهانی این محصول در این دوره، متوسط قیمت وارداتی به کشور مقصد ۱۲۳۰ دلار و وارداتی به اروپا ۱۳۵۰ دلار بوده است، و چنانچه به منظور معادل سازی قیمت فروش ورق خودرو و قیمت ثبت شده در نشریات، هزینه حمل را در نظر بگیریم باز هم در هر دو حالت تفاوت فاحش و زیرفروشی وجود دارد.

- معاون فروش فولاد مبارکه (طهمورث جوانبخت) از بدو امر در جریان موضوع بوده است و طبق شواهد و اطلاعات دریافتی، هماهنگی کننده بین مشتری و مدیر عامل ورق خودرو بوده اند. پس از افشای وجود هماهنگی بین ایشان و مدیر عامل ورق خودرو، ایشان تلاش نموده تا با ارایه اطلاعات خلاف واقع در قالب گزارشات از جمله تحلیل تحریف شده قیمت محصول گالوانیزه و اصرار بر اینکه همواره قیمت گالوانیزه بازارهای عراق و افغانستان بالاتر از کشور مقصد بوده، انحراف صورت گرفته را کتمان و یا کم رنگ نماید. طی حدود ۷ یا ۸ ماه گذشته همواره قیمت این محصول در بازارهای کشور مقصد و اروپا بین ۲۰۰ تا ۴۰۰ دلار بالاتر از قیمت این محصول در عراق و افغانستان می باشد، که علت اصرار خریدار برای واردات این محصول به کشورهای مزبور نیز علم بر همین موضوع می باشد. همچنین اصرار معاون فروش فولاد مبارکه بر استقلال شرکت های زیرمجموعه در فروش محصولات صادراتی غیر واقعی بوده و انجام صادرات به صورت هماهنگی و متمرکز انجام می شده است.
- متأسفانه مدیریت سابق حراست فولاد مبارکه (کریم فخار زاده) در حالی که از بدو کشف تخلف صورت گرفته در جریان موضوع قرار گرفته اما به طور کامل بر این موضوع سرپوش گذاشته و هیچ گونه پیگیری و گزارشی از این موضوع در زمان تصدی وی ارسال نشده است. این امر به دلیل ارتباط آقایان جوانبخت و فخار زاده بوده و لازم است پیگیری قضایی و امنیتی لازم در این خصوص صورت پذیرد.

۹- فروش محصولات فولادی به شرکت های ایران خودرو و سایپا

محصولات تحویل شده به گروه ایران خودرو و سایپا طی سنوات ۹۶ الی ۹۹ به شرح جدول ۱۳ می باشد.

جدول ۱۳: محصولات فروخته شده به خودروسازها طی سنوات ۹۶ الی ۹۹

میزان فروش خودرو به میلیون ریال	مقدار صورت حساب به تن	سال	گروه خودروساز
363.243	227,908	1397	ایران خودرو
412.816	120,618	1398	
469.717	330,098	1399	
1.245.776	678.619	گروه ایران خودرو	
403.420	207,803	1397	سایپا
436.020	300,234	1398	
385.730	353,340	1399	
1.225.170	861.377	گروه سایپا	
2.470.946	1.539.996	جمع کل	

به موجب صورت های مالی حسابرسی شده شرکت های ایران خودرو و سایپا به علت مزاد بر نیاز ورق خریداری شده، در بازار فروخته اند و تحت عنوان سود و زیان فروش مواد اولیه شناسایی شده است که بیانگر عدم کنترل دقیق میزان نیاز ایران خودرو و سایپا با میزان تولید خودرو توسط وزارت صمت و یا عدم تطبیق فولاد مبارک با سهمیه تعیین شده در سامانه بهین یاب می باشد. همچنین شرکت های فوق بدون توجه به میزان ورق مورد نیاز متناسب با خودرو تولیدی اقدام به خرید محصولات فولادی از شرکت فولاد مبارک نموده اند.

۱۰- عدم اعتبار سنجی مناسب مشتریان

شرکت فولاد هرمزگان در سال ۹۴ اقدام به فروش مقدار ۲۰,۰۰۰ تن اسلب به قیمت ۲۰۷,۵۰۰,۰۰۰,۰۰۰ ریال ۳۰۰۰ تن بصورت نقدی و ۱۷۰۰۰ تن بصورت اعتباری به شرکت فولاد صنعت رادمهر نموده و جهت تضمین ۲۰ فقره سند مالکیت تکبرگی مشاعی جمعا به مساحت ۵۶۶۱ متر و ۲ فقره چک بانکی به مبلغ ۲۰۷,۵۰۰,۰۰۰,۰۰۰ ریال دریافت نموده است. چگهای مذکور بعلت عدم تامین نقدینگی برگشت و بموجب قرارداد و کالت ۴۱۹/۹۵ در تاریخ ۹۵/۸/۱ جهت پیگیری اقدامات حقوقی به شرکت امین اعتماد کار آفرین واگذار می گردد. که بعلت جعلی بودن و کالت فروش ۲۰ فقره سند مالکیت تکبرگی در تاریخ ۹۶/۲/۱۹ حکم بر بی اعتباری و ابطال و کالت نامه اسناد مالکیت اموال علیه شرکت فولاد مبارک صادر گردیده است لذا بعلت غیر معتبر بودن وثایق و کوتاهی مدیران در خصوص اعتبار سنجی و بررسی وثایق منجر به ضرر و زیان به سهامداران به مبلغ ۲۰۷,۵۰۰,۰۰۰,۰۰۰ ریال (به نرخ سال ۹۴) گردیده که با تقویم به قیمت روز (طبق عملکرد شرکت درج شده در سایت

کدال- از ابتدای سال مالی تا تاریخ ۱۴۰۱/۰۸/۳۰ به قیمت فروش هر تن ۱۵۲،۹۷۹،۲۰۶ ریال (بالغ بر ۲،۶۰۰،۶۴۶،۵۰۲،۰۰۰ ریال می باشد).

۱۱- واگذاری غیر متعارف سرویس سنتر دیزل سازه نامدار

شرکت فولاد مبارکه جهت توزیع محصولات فولادی اقدام به صدور مجوز جهت مراکز سرویس سنتر مراکز خدماتی به عنوان کانال توزیع و فروش محصولات خود به شرح زیر نموده است:

- مراکز زیر مجموعه هلدینگ آتیه فولاد ۱۱ واحد
- مراکز زیر مجموعه هلدینگ متیل ۱۱ واحد
- مراکز بخش خصوصی ۱۴ واحد

شرکت از سال ۱۳۹۰ اقدام به واگذاری مجوز نموده است و قبل از آن جهت اخذ مجوز گروهی از صنعتگران هر استان درخواست تاسیس مرکز خدماتی را به شرکت فولاد مبارکه اعلام می نموده اند و طی بررسی شرکت فولاد و در صورت دارا بودن شرایط مجوز صادر می شده است. همچنین با توجه به وجود تفاوت قیمت بین خرید از فولاد و بازار، شرکت فولاد مبارکه سیاست خودمبنی بر واگذاری مراکز خدماتی را متوقف و حتی تعدادی زیادی از مراکز بخش خصوصی توسط هلدینگ فولاد متیل و آتیه فولاد (وابسته به شرکت فولاد مبارکه) تملک شده است. با توجه به عدم واگذاری مراکز از سال ۹۰ و تغییر سیاست فولاد مبارکه مبنی بر واگذاری مراکز خدماتی به شرکتهای زیر مجموعه خود (بعلت گپ قیمتی زیاد) واگذاری مجوز طی سال ۹۹ دارای ابهاماتی دارد.

شرکت دیزل سازه نامدار طی نامه ۹۹/۰۱۹ مورخ ۱۳۹۸/۸/۲۵ درخواست تاسیس مراکز خدماتی را نموده و مدیرعامل شرکت فولاد مبارکه طی نامه شماره ۰۰۰۰۰۵/۹۹/۱۲۸۲ مورخ ۹۹/۶/۱ موافقت خود را اعلام نموده است (گذشت ۶روز از درخواست) و پروانه بهره برداری توسط سازمان صنعت، معدن و تجارت استان اصفهان طی پروانه شماره ۷۸۳۳۸/۱۳۳۳۵۳۳ مورخ ۹۸/۹/۸ صادر شده است. همچنین مجوز فوق فقط با دستور مدیرعامل شرکت فولاد مبارکه بدون رعایت دستورالعمل گردش کار تشکیل مراکز خدماتی صادر شده است. ضمناً فعالیت شرکت دیزل سازه نامدار غیر مرتبط و غیرفعال در صنعت فولاد بوده لذا واگذاری مجوز منجر به ایجاد شبهات زیادی در عملکرد مدیرعامل و معاونت فروش شرکت فولاد مبارکه شده است علاوه بر این استان اصفهان دارای دو مرکز خدماتی با قدمت بیش از ۳۰ سال می باشد و

نیازی به ایجاد مراکز خدماتی جدید نمی باشد. مضافاً اینکه واگذاری مجوز به بخش خصوصی مغایر با رویه های جاری فروش و بازاریابی شرکت فولاد مبارکه می باشد. در نهایت قابل ذکر است احتمالاً با دخالت و پیگیری مدیر کل یکی از دستگاه های اجرایی استان و مدیر کل یکی از دستگاه های نظارتی و ارتباط گیری با مدیران فولاد مبارکه صادر شده است.

۱۲- توزیع رانت از طریق فروش به شرکت بهار دیمه و دیزل سازه

نمود نظارت کافی بر فروش و قیمت گذاری عملاً موجب ایجاد رانت برای عده ای از اشخاص در فروش داخلی گردیده به نحوی که میزان فروش به دوشرکت که ذینفع آن شخص حقیقی واحد می باشد فقط در سال ۱۳۹۹ موجب ایجاد رانت بالغ بر ۲,۰۰۰,۰۰۰,۰۰۰ ریال برای یک شخص گردیده این در حالی است که فروش به یکی از این شرکت ها به عنوان فروش تجاری بوده (شرکت تولید کننده نبوده و در این عرضه نیز سابقه فعالیت نداشته) و شرکت دیگر نیز به دلیل تغییر در شرایط تأسیس مراکز خدماتی در سال ۹۹ موفق به اخذ مجوز تأسیس مرکز خدماتی شده و اقدام به خرید از فولاد مبارکه نموده است.

۱۳- فروش محصولات صادراتی به منسوبان مقامات سیاسی

صادرات در شرکت فولاد مبارکه دارای روش اجرایی مشخصی در تعیین مشتری و میزان و قیمت محصول فروخته شده به وی دارد. شرکت آتلانتیک کمپیتی تریدینگ شرکت بازرگانی منتسب به آقای محسن نهاوندیان و مدیر عاملی آقای حیدری ثبت در کشور مالزی، در سال ۱۳۹۴ تقاضا برای دریافت کد مشتری و خرید محصولات از شرکت فولاد مبارکه را می نماید. لازم به ذکر است که این شرکت دارای نمایندگی در داخل کشور بنام شرکت آراین فولاد غرب است. شرکت آراین فولاد غرب شرکت تجاری است و با وجود اینکه در سامانه بهین یاب ثبت نام نکرده در سالهای ۱۳۹۷ تا ۱۳۹۹ از طریق بورس کالا، مچینگ و خرید محصولات انباری، مقداری محصول تختال از شرکت فولاد مبارکه خریداری نموده است. همچنین شرکت آتلانتیک کمپیتی تریدینگ بدون ارائه قیمت پیشنهادی در تیر، مهر و آذرماه ۱۳۹۸ کلاف گرم و اسفندماه ۱۳۹۷ و دی ماه ۱۳۹۸ تختال دریافت کرده است.

۱۴- فروش خارج ضوابط اسلب فولاد هرمزگان

شرکت فولاد هرمزگان طی سنوات ۹۷ لغایت ۹۹ اقدام به فروش اسلب به شرکت های تجاری و صادرات به شرح جدول ۱۴ نموده است.

جدول ۱۴: فروش سال های ۹۷ تا ۹۹ اسلب فولاد هرمزگان

سال	میزان فروش داخلی	میزان فروش صادراتی
۹۷	۸۰۱,۹۸۷	۵۸۲,۱۲۵
۹۸	۷۴۳,۳۲۶	۸۱۵,۴۱۰
۹۹	۸۰۱,۹۸۷	۶۰۷,۴۸۴

در بررسی فروش اسلب، موارد زیر مشاهده شد:

- جدول شماره (۱) بند (۱) بخشنامه شماره ۶۰/۱۱۰۸۸۸ مورخ ۹۹/۵/۱ معاون بازرگانی داخلی و دبیرخانه کارگروه تنظیم بازار وزارت صمت موضوع تعیین کف عرضه اسلب و انواع ورق و مقادیر صادرات مصوب کمیته تخصصی تنظیم بازار فولاد، سهمیه فروش اسلب داخلی برای سال ۱۳۹۹ به میزان ۹۴۸,۰۰۰ تن و میزان صادرات به میزان ۳۹۶,۰۰۰ تن مقرر گردیده است و طبق بند (۴) مصوبه مذکور کلیه فروشندگان اسلب مکلف به عرضه محصول خود در بورس کالا می باشند مضاف بر این طی نامه شماره ۶۰/۱۷۷۱۲۰ مورخ ۹۷/۷/۴ معاون وقت امور معادن و صنایع معدنی وزارت صمت کلیه شرکت های فولادی مکلف به عرضه محصولات خود در بورس کالا می باشند، لیکن شرکت فولاد هرمزگان مغایر با بند (۴) مصوبه مذکور و نامه مذکور میزان ۳۸۰,۸۵۲ تن را خارج بورس عرضه نموده است.

به موجب بند (۲) و جدول شماره (۳) بخشنامه شماره ۶۰/۱۱۰۸۸۸ مورخ ۹۹/۵/۱ معاون بازرگانی داخلی و دبیرخانه کارگروه تنظیم بازار وزارت صمت موضوع تعیین کف عرضه اسلب و انواع ورق و مقادیر صادرات مصوب کمیته تخصصی تنظیم بازار فولاد، مقرر گردید که شرکت فولاد هرمزگان فروش داخلی را به شرح جدول ۱۵ به شرکت های نوردکار، بفروشد. لیکن شرکت فولاد هرمزگان در سال ۹۹ مقدار ۸۵۱,۰۳۴ تن فروش داخلی داشته که مقدار ۱۴۹,۱۴۹ تن را به شرکت های نورد کار به شرح جدول مذکور فروخته شده است. با توجه به جدول ۱۵، مقدار ۱۴۹,۱۴۹ تن طبق مصوبه فروخته شده

و میزان ۷۰۱,۸۸۶ تن مغایر بند (۲) و جدول شماره (۳) بخشنامه مذکور به غیر فروخته است (کنترل این بند از وظایف بورس کالا می باشد).

جدول ۱۵: فروش مقرری شرکت های نورد کار

شرکت مصرف کننده	کف عرضه تکلیفی (تن)	میزان فروخته شده ۹۹
فولاد اکسین خوزستان	۱۸۰,۰۰۰	۶۶,۹۷۴
مجتمع فولاد گیلان و کاویان	۵۱۶,۰۰۰	۰
فولاد خرم آباد	۶۰,۰۰۰	۰
نورد آریان فولاد و ذوب آهن آریا بوبین زهرا	۷۲,۰۰۰	۹,۹۸۸
فولاد اصفهان	۹۶,۰۰۰	۴۸,۱۸۷
سایر شرکت ها	۲۴,۰۰۰	۲۴,۰۰۰
جمع	۹۴۸,۰۰۰	۱۴۹,۱۴۹

- به موجب بخشنامه شماره ۶۰/۱۱۰۸۸۸ مورخ ۶۰/۵/۱ معلوت بازرگانی داخلی و دبیرخانه کارگروه تنظیم بازار وزارت صمت موضوع تعیین کف عرضه اسلب و انواع ورق و مقادیر صادرات مصوب کمیته تخصصی تنظیم بازار فولاد، سهمیه اسلب صادراتی شرکت فولاد هرمزگان برای سال ۱۳۹۹ به میزان ۳۹۶,۰۰۰ تن تعیین شده است. لیکن شرکت فولاد هرمزگان در سال ۱۳۹۹ مغایر با بند (۶) مصوبه مذکور اقدام به صادرات اسلب به میزان ۶۰۷,۴۸۴ تن است که بالغ بر ۲۱۱,۴۸۴ تن مازاد صادر نموده است. که این امر (عرضه خارج از میزان مصوب)، عرضه خارج از شبکه بوده و موجب به خوردن نظم بازار و گرانی محصولات فولادی شده است.

۱۵- خلاصه فرایندهای منجر به اخلاص در نظام اقتصادی در فروش محصولات

جدول ۱۶: خلاصه فرایندهای منجر به اخلاص در نظام اقتصادی در فروش محصولات

ردیف	شرح
۱	اصلاح دستورالعمل گردش کار نحوه تشکیل و فعالیت مراکز خدماتی شرکت فولاد مبارکه و حذف شرایط
۲	نحوه تعیین نرخ محصول در مراکز خدماتی: مراکز مذکور بر خلاف دستورالعمل فولاد مبارکه اقدام به تشکیل کمیته قیمت گذاری و تعیین قیمت جدید کرده اند
۳	عدم رعایت بند (۴) دستورالعمل پذیرش مشتری و روش قیمت گذاری و تعیین نرخ خدمات و انبارداری مراکز خدماتی فولاد مبارکه مبنی بر تعیین سهمیه براساس سامانه بهین یاب

۴	عدم رعایت بند (۴) دستورالعمل پذیرش مشتری و روش قیمت گذاری مبنی بر عدم تعیین میزان سهمیه مشتری و عدم کنترل خرید از طریق بورس کالا، توسط واحد فروش مراکز خدماتی
۵	عدم رعایت بند (۵-۳) دستورالعمل پذیرش مشتری و روش قیمت گذاری مبنی بر اینکه حداکثر میزان مجاز فروش محصول به مشتریان مراکز خدماتی (۱۱۰) تن محصول گرم و (۵۰) تن محصول سرد تعیین شده است.
۶	عدم رعایت بند (۴) دستورالعمل پذیرش مشتری و روش قیمت گذاری مبنی بر اینکه مراکز خدماتی با رعایت اصول، ملزم به تامین نیاز تولیدکنندگان نهایی و صنایع مصرف کننده ورق فولادی هستند.
۷	عدم رعایت بند (۷-۵) گردش کار نحوه تشکیل مراکز خدماتی، اداره فروش مراکز خدماتی شرکت فولاد مبارکه اصفهان مبنی بر اینکه گزارش ماهانه جزئیات فروش محصولات از طریق سیستم خرده فروشی را به صورت روزانه از طریق اداره فروش مراکز و گزارش وضعیت مالی را در پایان هر سال دریافت و کنترل های لازم را خصوص رعایت دستورالعمل ها بعمل آورد.
۸	تغییرات گردش کار فروش داخلی: پذیرش مشتری از طریق تغییر در ساختار سازمانی شرکت فولاد مبارکه
۹	عدم رعایت سهمیه بندی محصولات فولاد مبارکه به واحدهای تولیدی و همچنین تخصیص محصولات به شرکت های بازرگانی و دلالتان
۱۰	روند افزایشی تحویل اسلب از سال ۱۳۹۶ به شرکت های بازرگانی و عدم عرضه در بورس کالا
۱۱	روش پرداخت نقد یا اعتباری با مکانیزم خاص و اخذ مصوبه هیات مدیره صورت نگرفته با تغییر گردش کار پذیرش مشتری و اطلاعات مشتریان و مراکز خدماتی مسیر ورود شرکتهای بازرگانی و غیر بازرگانی را به خرید محصول همواره نموده و بصورت اعتباری از شرکت فولاد مبارکه اصفهان محصول خریداری نموده اند.
۱۲	اختصاص محصولات کیفیت ویژه به شرکت های بازرگانی یا مراکز خدماتی خاص و بیشترین تفاوت قیمت با بازار و ایجاد حداکثر سود برای خریداران
۱۳	عدم وجود مکانیزم کنترل مناسب از سوی شرکت فولاد مبارکه عدم برآورد دقیق مقدار محصول مورد نیاز هریک از مشتریان و فروش مازاد بر نیاز واقعی و ایجاد فضای دلالی
۱۴	توسعه فضای دلالی و تبدیل نمودن کارخانه های تولیدی به حق العمل کار طی سنوات اخیر
۱۵	واگذاری مراکز خدماتی به شرکت آتیه فولاد نقش جهان که موجب ایجاد فضایی انحصاری و رانت برای شرکتهای گروه فولاد مبارکه شده و عملاً بخش خصوصی قدرت رقابت خود را از دست داده است.
۱۶	واگذاری غیر متعارف مجوز سرویس سنتر دیزل سازه نامدار
۱۷	فروش محصولات شرکت ورق خودرو با قیمت پایین تر و بدون ملاحظه منافع فولاد مبارکه
۱۸	فروش محصولات فولادی به شرکت های ایران خودرو و سایپا مازاد بر نیاز و عدم تناسب با تولید خودرو
۱۹	فروش خارج از ضوابط مقرر اسلب فولاد هرمزگان

۱۶- خلاصه تخرلفات مستقیم مالی

جدول ۱۷: خلاصه تخرلفات مستقیم مالی بخش تولید، توسعه و فروش

ردیف	شرح	مبلغ (ریال و یورو)
۱	عملکرد مراکز خدماتی بر اساس نوع محصولات فروش رفته و مقایسه آن با قیمت بازار محصولات (قیمت اعلامی توسط فولاد مبارکه نه قیمت واقعی بازار) منجر به رانت شده است	۲۸,۴۶۶,۳۸۶,۰۰۰,۰۰۰
۲	تفاوت حاصل از تفاوت مابین قیمت فروش فولاد مبارکه اصفهان با بازار	۵۳۹,۱۷۶,۵۹۰,۰۰۰,۰۰۰
۳	ایجاد رانت فروش محصولات خارج از بورس که بطور مثال بموجب بخشنامه ۶۰/۱۷۷۱۲۰ مورخ ۱۳۹۷/۷/۴ وزارت صمت، فروش خارج از بورس منجر به ایجاد رانت برای خریداران خارج از بورس شده است	۵,۲۳۶,۵۳۳,۰۴۹,۵۹۲
۴	توزیع رانت از طریق فروش به شرکت بهار دیمه و دیزل سازه	۲,۰۰۰,۰۰۰,۰۰۰,۰۰۰
۵	انحراف و ضعف در فرایند صادرات، توزیع رانت و از دست دادن فرصت تامین ارز	۶۷۴,۰۰۰ یورو
۶	فروش اعتباری مقدار ۱۷,۰۰۰ تن اسلب به شرکت فولاد صنعت رادمهر که به علت جعلی بودن وثایق وصول طلب ناممکن شده لذا بعلت غیر معتبر بودن وثایق و کوتاهی مدیران در خصوص اعتبار سنجی و بررسی وثایق منجر به ضرر و زیان به قیمت روز به سهامداران شده است	۲,۶۰۰,۶۴۶,۵۰۲,۰۰۰
جمع کل تخرلفات		ریال ۵۷۷,۴۸۰,۱۵۵,۵۵۱,۵۹۲
		یورو ۶۷۴,۰۰۰
جمع معادل ریالی کل تخرلفات		۵۷۷,۶۸۸,۹۸۰,۹۷۱,۰۰۰

فصل دوم - بخش هفتم

گزارش تخصصی

فعالیت‌های

اجتماعی

گزارش تخصصی فعالیت های

اجتماعی

شرکت فولاد مبارکه در راستای وظایف مربوط به مسؤلیت اجتماعی خود، مبالغی به اشخاص حقیقی و حقوقی دولتی و غیردولتی تحت عنوان کمک و مبالغی را نیز به عنوان هدیه به اشخاص حقیقی پرداخت و هزینه نموده است. جمع مبالغ پرداخت شده مهرماه ۹۷ تا تیرماه ۱۴۰۰ بالغ بر ۱,۷۹۷,۲۹۷,۱۸۳,۲۳۷ ریال بوده در حالیکه جمع مبالغ پرداخت شده در سال ۹۶ تحت همین عنوان مبلغ ۸۵,۵۰۴,۳۹۹,۳۹۵ ریال می باشد که در مقایسه با سال ۹۶ در یک بازه زمانی ۶۰۰ درصد رشد داشته است. همچنین با بررسی محل هزینه این مبالغ در دوره زمانی سالهای ۹۷ تا ۱۴۰۰، اهداف جانبی و شخصی که در راستای منافع شرکت نبوده مشخص گردیده است. در ادامه تعدادی از این دست پرداخت ها شرح داده می شود.

۱- قراردادهای پر ابهام رسانه ای

اغلب افراد در جامعه اذعان دارند که شرکت فولاد مبارکه به عنوان تنها تولید کننده ورق های فولادی نیاز به تبلیغات گسترده ندارد. در طی سالهای مدیریت عظیمیان در فولاد مبارکه این شرکت اقدام به هزینه گسترده در بخش رسانه ها نموده است. برای مثال در اوایل سال ۱۴۰۰ سندی در رسانه ها منتشر گردید که نشان دهنده هزینه های این شرکت در سال ۹۹ به میزان حدود ۳۶۰ میلیارد ریال بوده است. با افزودن حدود ۲۵۰ میلیارد ریال هزینه پرداخت شده به صدا و سیما و همچنین هزینه های تبلیغات شهری در نوروز ۱۴۰۰ در شهر اصفهان بالغ بر ۶۰۰ میلیارد ریال هزینه در طی یک سال انجام گرفته که حدود ۲۰ برابر دوره های مشابه در سالهای قبل از مدیریت عظیمیان است. همچنین با بررسی برداشتهای جامعه محلی و استانی در خصوص عملکرد این شرکت، ناکارآمدی و تاثیر معکوس این تبلیغات قابل مشاهده است. پول پاشی در سطح رسانه های خاص و در فضای رسانه هایی که بعضاً از نظر قانونی فعالیت در آنها غیر قانونی است (نظیر توییت و تلگرام) و پرداخت به افراد حقیقی بدون بررسی های منطقی موجب ایجاد چهره ای نامناسب از فولاد مبارکه گردیده است. برای مثال هشک "پروژه-فولاد" در سطح توییت به معنی کسانی که برای توییت با ریتوییت مطالب پول دریافت می کنند! از آن جمله است. بررسی این هزینه ها برخی مغایرتها و تخلفات مشاهده گردیده که برخی از مصادیق آن در ادامه آورده شده است

۱-۱- انعقاد قرارداد با خانم مینو هوشمند پور

شرکت فولاد مبارکه با توجه اینکه، وجود تریبون و نشریه ای تحلیلی-اقتصادی به منظور هدایتگری صنعت فولاد الزامی است، تصمیم به انتشار ماهنامه می گیرد و در این راستا با توجه به رویکرد مدیرعامل شرکت بر اساس مصوبه شماره ۲۰۰۲/۱۶۴۱ به تاریخ ۹۷/۱۰/۳، کمیسیون معاملات مبادرت به عقد قرارداد با خانم مینو هوشمند پور (فرد پوششی و همکار آقای عطریانفر) جهت تولید محتوای ماهنامه (۱۹۲) صفحه ای به مبلغ ۸,۰۸۲,۶۸۴,۰۰۰ ریال می نماید. در درخواست خرید شرکت به شماره ۳۴۱۰۰۰/۱۶۷/۶۳/۸۷۴۶ که به امضاء معاونت خرید شرکت و کارشناسان زیرمجموعه رسیده و مصوبه کمیسیون بر اساس آن صادر گردیده، آمده است: " این قرارداد با توجه به تأیید قرارداد توسط مدیرعامل محترم، با خانم مینو هوشمند پور منعقد شده است. " این موضوع نشانگر آن است که:

- اولاً ضرورت قرارداد توسط واحد خرید، احصاء نگردیده و صرفاً بر اساس دستور مدیرعامل بوده است.
- ثانیاً قرارداد قبل از درخواست خرید و مصوبه کمیسیون معاملات، منعقد شده است.

در قرارداد مذکور تأمین کاغذ و هزینه های ایاب و ذهاب و اقامت خبرنگار، گزارشگر و عکاس به عهده شرکت بوده و تمدید قرارداد برای سالهای دوم تا پنجم با رضایت و توافق طرفین امکان پذیر می باشد که به همین دلیل قرارداد برای سالهای دوم و سوم از تاریخ ۹۸/۱۰/۳ تا ۹۹/۱۰/۳ و از تاریخ ۹۹/۱۰/۳ تا ۱۴۰۰/۱۰/۳ به ترتیب به مبلغ ۱۲,۰۰۰,۰۰۰,۰۰۰ ریال و ۲۲,۰۸۲,۶۸۴,۰۰۰ ریال تمدید شده است. علاوه بر این، طبق ماده (۹) قرارداد، "مبلغ قرارداد در ابتدای هر سال شمسی براساس ضریب شاخص تورم اعلامی توسط بانک مرکزی تعدیل می گردد." که در این زمینه، مبلغ قرارداد در ابتدای سال های ۹۸ و ۹۹ به ترتیب ۳۰٪ و ۳۵٪ تعدیل شده است. کل مبلغ پرداختی به طرف قرارداد بجز هزینه های کاغذ و... های ۳۶,۴۰۸,۷۱۶,۷۶۰ ریال می باشد. لازم به ذکر است که تیراژ چاپ در ابتدا (۵۰۰۰) نسخه اعلام شده که در اختیار شرکت ها، مؤسسات و دستگاه های اجرایی و... قرار می گرفته و اکنون با توجه به گران شدن کاغذ، تیراژ به (۵۰۰) نسخه رسیده است. نکته حائز اهمیت این است که در بدو شروع به کار حمید رضا عظیمیان در فولاد مبارک، وی با دعوت از محمد عطریانفر از شخصیت های سیاسی و عضو کارگزاران سازندگی با هدف حمایت از این شخصیت سیاسی، به صورت دستوری عقد قرارداد و اجرای آن را از طریق روابط عمومی فولاد مبارک دنبال نموده و در طی این سالها با استفاده از شخصیت های شاخص جناح خاص سیاسی، اقدام به انتشار اندیشه های آنها از طریق منابع مالی فولاد مبارک نمود. ضمناً با بررسی و مقایسه مطالب موجود در ماهنامه منتشر شده (کارخانه) و ماهنامه اتاق بازرگانی تهران (آینده نگر) مشخص می شود که تیم اجرایی دو نشریه مشترک بوده و مطالب مورد استفاده در هر دو نشریه دارای وجوه اشتراک و مشابهت می باشد. همچنین با بررسی برخی اقلام انتشار یافته دیگر نظیر کتاب خاطرات آقای مهدی کرباسیان با نام "چهل سال و یک شب" توسط آقای بهراد مهرجو سردبیر نشریه های آینده نگر و کارخانه، ضروری است روابط آقایان عظیمیان-کرباسیان-عطریانفر توسط نهادهای ذیربط مورد بررسی دقیق قرار گیرد.

۲-۱- پرداخت صدا و سیما

در فروردین ۱۴۰۰ و همزمان با حساسیت افکار عمومی نسبت به تخلفات صورت گرفته در فولاد مبارک، این شرکت بدون انعقاد قرارداد، اقدام به پرداخت مبلغ ۲۲۱,۲۷۰,۰۰۰,۰۰۰ ریال به عنوان علی الحساب در وجه صدا و سیما کشور نموده است. با عنایت به اینکه پرداخت علی الحساب در قبال قسمتی از انجام کار صورت می گیرد و انجام کار در شرکت نیز نیازمند دستور کار بوده و دستور کار نیز در صورت وجود قرارداد و برقراری رابطه کارفرما و پیمانکار امکان پذیر می باشد، لذا پرداخت صورت گرفته که فاقد قرارداد و هر گونه مستندات انجام کار می باشد، فاقد وجاهت قانونی است.

نکته حائز اهمیت در تبلیغات صورت گرفته به واسطه پرداخت این وجوه، اعلام خلاف واقع میزان تولید در شرکت فولاد مبارکه در سال ۱۳۹۹ است. در حالی که این شرکت نتوانسته به برنامه تولید ۱۰ میلیون تن سالیانه در سطح گروه فولاد مبارکه دست یابد، متأسفانه تحقق این موضوع به صورت خلاف واقع اطلاع رسانی گردیده است. همچنین در این تبلیغات برخی از دستاوردهای گذشته فولاد مبارکه از جمله کسب توانایی در تولید فولاد مورد نیاز در تولید ورقهای خطوط انتقال نفت و گاز ترش به عنوان دستاورد تیم مدیریتی موجود بر خلاف واقع اطلاع رسانی شده است.

۱-۳- هزینه جهت کمپین رسانه ای علیه طرح تحقیق و تفحص

شرکت از محل تنخواه مبالغی تحت عنوان ریتوییت و جریان سازی رسانه ای در خصوص تحقیق و تفحص از فولاد مبارکه هزینه نموده است. برای نمونه مبلغ ۲۷۰,۰۰۰,۰۰۰ ریال طی سه فقره فاکتور جهت باز نشر خبر در کانالهای خبری که عمدتاً وابسته به اشخاص حقیقی با گرایش خاص سیاسی می باشند، مبلغ ۵۰۰,۰۰۰,۰۰۰ ریال جهت کاریکاتور و باز نشر خبر در خبرگزاری ها، مبلغ ۱,۴۰۰,۰۰۰,۰۰۰ ریال جهت چاپ خبر در قالب پروژه "پوشش دستاوردهای فولاد مبارکه و موضوع تحقیق و تفحص از فولاد مبارکه و مخالفت آن با اهداف اشتغالزایی"، مبلغ ۲,۰۰۰,۰۰۰,۰۰۰ ریال جهت پروژه "پاسخگویی به شبهات و بیان دستاوردهای فولاد مبارکه و انگیزه تحقیق و تفحص از فولاد مبارکه" هزینه شده است. جریان سازی انجام گرفته علیه فرایند تحقیق و تفحص و برخی نمایندگان شاخص امضا کننده، پیش از تصویب آن صورت گرفته است.

۱-۴- قرارداد رسانه ای با شرکت "فرداد سیال چهارفصل"

در اوایل سال ۹۹ و بر اساس دستور صریح عظیمیان، فولاد مبارکه اقدام به انعقاد قرارداد با خانم آقامحمدی به عنوان مدیر عامل شرکت فرداد سیال چهارفصل به مبلغ ۷۰ میلیارد ریال و با موضوع کلی فعالیت های رسانه ای می نماید. عقد قرارداد با این شرکت به دلیل ترک تشریفات قانونی و با دستور صریح مدیر عامل و همچنین به دلیل اینکه شرکت مزبور به عنوان شرکت با مسئولیت محدود ثبت شده و پیش از این سابقه فعالیت در این حوزه را نداشته و از طرفی با عنایت به انعقاد قرارداد با این شرکت در زمینه زیباسازی محیط و اینکه قراردادهای منعقد در سقف خاص و برای خودداری از طرح موضوع در جلسات هیات مدیره بوده و دارای ابهامات و اشکالات اساسی می باشد. در اواخر سال ۹۹ و پس از حضور تیم ویژه از سازمان بازرسی کل کشور، قراردادهای این شرکت به دلیل وقوع تخلفات متعدد متوقف گردید.

۵-۱- قراردادهای غیر متعارف با موسسه دنیای اقتصاد

فولاد مبارکه علاوه بر پرداختهای رسانه ای در قالب همکاری های جاری، در چند مقطع اقدام به پرداخت هزینه هایی خارج از آن روال نموده است. از جمله این موارد حمایت از برگزاری همایش صنعت فولاد توسط آن موسسه در سال ۹۹ و در شرایط پاندمی کرونا به مبلغ ۱۵ میلیارد ریال می باشد. این مبلغ اولاً در مقایسه با هزینه های انجام شده توسط سایر شرکتهای مشابه غیر متعارف بوده و در راستای تعاملات غیر متعارف مدیر عامل فولاد مبارکه با برخی مدیران آن موسسه و همچنین دولت سابق قلمداد می شود. همچنین در اسفند ۹۹ و با دستور هادی نباتی مدیر روابط عمومی فولاد مبارکه مبلغ ۷,۷۰۰,۰۰۰,۰۰۰ ریال (فرا تر از سقف پرداخت در تنخواه روابط عمومی) بابت چاپ نشریه به دنیای اقتصاد پرداخت شده است. این در حالی است که این فعالیت از طریق تشریفات قانونی به آن موسسه واگذار نشده و نحوه محاسبه هزینه مبهم است.

۶-۱- پرداخت غیر قانونی هزینه های رسانه ای وزارت صمت

بنا به دستور مدیر عامل شرکت (عظیمیان)، شرکت فولاد مبارکه در موارد متعدد اقدام به پرداخت هزینه های مربوط به فعالیت های وزارت صمت نموده است. از جمله این موارد پرداخت صورتحساب های ارسالی توسط رسانه ها در انعکاس اخبار آن وزارت از جمله پوشش اخبار سفرهای وزیر و یا حضور وزیر و سایر مقامات وزارت در مراسم ها و یا نمایشگاه های گوناگون است. برای مثال ۳ فهرست هزینه به مبلغ ۶,۲۹۲,۸۰۰,۰۰۰ ریال و همچنین ۴,۹۹۸,۸۰۰,۰۰۰ ریال و همچنین ۱,۱۶۲,۷۴۷,۸۲۶ ریال (جمعاً بیش از ۱۲ میلیارد ریال) می باشد. هرچند در یکی از موارد فوق برای ایجاد پوشش قانونی مصوبه هیات مدیره اخذ گردیده ولی ماهیت تایید هیات مدیره نمی تواند توجیه کننده پرداخت هزینه سایر دستگاه ها توسط شرکت فولاد مبارکه و ثبت آن هزینه در هزینه های شرکت باشد. زیرا شرکت تنها مجاز است در سقف مجوز مجمع صاحبان سهام در خصوص کمک اقدام نماید که محل آن کمک ها نیز توسط قانون گذار و بر اساس اساسنامه شرکت به موسسات خاصی محدود شده است. بررسی دلایل پرداخت های فوق و موارد مشابه آن از جمله ایجاد حمایت از مدیر عامل وقت (عظیمیان) ضروری به نظر می رسد.

۲- هدایا و کمک ها

بر اساس جزء (۵) بند (ب) ماده (۲) اساسنامه، شرکت فولاد مبارکه مجاز به پرداخت کمک به موسسات آموزشی، فرهنگی و ورزشی می باشد. لذا شرکت فولاد مبارکه با استناد به این بند از اساسنامه و در راستای وظایف مربوط به مسؤولیت اجتماعی خود، مبالغی به اشخاص حقیقی و حقوقی دولتی و غیردولتی تحت عنوان کمک و مبالغی را نیز به عنوان هدیه به اشخاص حقیقی پرداخت و هزینه نموده است. جمع هزینه انجام شده در سال ۱۳۹۶ مبلغ ۸۵,۵۰۴,۳۹۹,۳۹۵ ریال بوده و جمع مبالغ پرداخت شده تحت همین عنوان در طی سال های ۱۳۹۷ تا تیرماه ۱۴۰۰ بالغ بر ۱,۷۹۷,۲۹۷,۱۸۳,۲۳۷ ریال می باشد که در مقایسه با سال ۹۶ در یک بازه زمانی یکسان (۶۰۰) درصد رشد داشته است. لازم بذکر است در سال ۱۳۹۹، مطابق با مصوبه هیأت مدیره، شخص مدیرعامل میتواند با استفاده از اختیارات خود، حداکثر (۳) میلیارد ریال بدون اخذ مصوبه از هیات مدیره کمک پرداخت نماید و مازاد بر آن نیازمند دریافت مصوبه جداگانه می باشد. همچنین براساس مصوبه مورخ ۹۹/۵/۱۵ مجمع عمومی سقف کمک های پرداختی مبلغ ۵۰۰,۰۰۰,۰۰۰,۰۰۰ ریال در نظر گرفته شده و براساس مصوبه مورخ ۱۳۹۹/۱۲/۲۵ مصوبه عمومی این سقف به میزان ۱,۵۰۰,۰۰۰,۰۰۰,۰۰۰ ریال افزایش یافته است. به عبارت دیگر شرکت ابتدا مبادرت به پرداخت کمک نموده و سپس نسبت به اخذ مصوبه از مجمع عمومی اقدام نموده است.

مبالغ کمک انجام شده در سه بخش شامل موارد زیر بوده است:

- کمک به اشخاص حقیقی و حقوقی بابت کرونا به مبلغ ۹۳۱,۷۴۸,۳۸۳,۳۹۱ ریال
- کمک به اشخاص حقیقی و حقوقی به مبلغ ۵۷۶,۲۳۹,۸۰۶,۶۵۴ ریال
- کمک در راستای تفاهم نامه با نماینده سابق شهرستان مبارکه در مجلس شورای اسلامی به مبلغ ۳۴۶,۰۹۶,۷۳۹,۶۱۵ ریال جهت اجرای طرح های توسعه ای شهرستان مبارکه و درج آن در سرفصل هزینه های عوارض زیست محیطی

علاوه بر موارد فوق، شرکت در قالب ارائه خدمات، تعدادی از ساختمان ها و اتومبیل های خود را بدون دریافت هیچگونه وجه، در اختیار اشخاص حقیقی و حقوقی ذی نفوذ قرارداد داده است.

از نکات مهم در حوزه کمک ها، استفاده از تنخواه در اختیار مدیر عامل در راستای هزینه و پرداخت به افراد و مجموعه های بیرون از شرکت است. این تنخواه از طرفی فاقد مجوز از طرف هیات مدیره بوده و همچنین هزینه های آن در سرفصل

هزینه های پرسنلی شرکت ثبت می گردد. لذا ضمن وجود ابهام اساسی در نحوه هزینه کرد آن، مصرف آن جهت پرداخت به افراد خارج از شرکت مخالف صریح دستورالعمل های شرکت می باشد

۱-۲- کمک و هدیه به نهادها و سازمان های دارای ممنوعیت در دریافت هدیه و کمک

پرداخت های صورت گرفته به دستگاه های اجرایی عمدتاً یا به درخواست اشخاص حقیقی ذی نفوذ شامل نمایندگان مجلس، مدیرعامل شرکت ایمیدرو، استاندار و... صورت پذیرفته و یا به درخواست دستگاه اجرائی و به دلیل نفوذی که دستگاه اجرایی در بدنه حاکمیت داشته صورت پذیرفته است. درخصوص پرداخت های صورت گرفته به دستگاه های اجرایی توجه به موارد زیر حائز اهمیت است:

- بر اساس ماده (۴) قانون تنظیم بخشی از مقررات مالی دولت، دریافت هرگونه وجه، کالا و یا خدمات توسط دستگاه های اجرایی ممنوع می باشد.
- پرداخت به دستگاه های حاکمیتی زمینه عدم انجام وظایف قانونی مرتبط با آنان در خصوص نظارت بر فعالیت های شرکت فولاد مبارکه و همچنین حمایت از مدیران شرکت را فراهم می نماید. به عنوان نمونه می توان به پرداخت صورت گرفته به صدا و سیما اشاره نمود که در پخش برنامه های مرتبط با حمایت از عملکرد مدیران فولاد و حتی دعوت از آنان جهت مصاحبه و تشریح فعالیت های شرکت، حمایت مدیران ارشد استان (استاندار) از عملکرد مدیران شرکت، جلب حمایت نمایندگان مجلس اشاره نمود.
- وجوه پرداخت شده به عنوان کمک، عمدتاً به حسابهای غیر دولتی واریز گردیده که به دلیل عدم نظارت بر این حسابها، این پرداخت ها می تواند زمینه فساد و سوء استفاده و حتی وقوع جرائمی نظیر پولشویی، تصرف غیر قانونی در وجوه و... را فراهم نمایند.
- براساس ماده (۱۱) قانون انتخابات مجلس شورای اسلامی فرمانداری و استانداری صرفاً مجاز به دریافت امکانات از دستگاه ها بوده و با توجه به اینکه دریافت وجه در قانون پیش بینی نگردیده، لذا دریافت مبلغ ۲۰,۷۸۷,۶۹۱,۲۵۳ ریال وجه نقد فاقد وجاهت قانونی می باشد.
- مطابق ماده (۳۲) قانون تنظیم بخشی از مقررات مالی دولت انجام هزینه از هر محل توسط استانداری برای مهمانی های فردی و جمعی ممنوع می باشد لذا انجام هزینه به مبلغ ۲,۰۰۰,۰۰۰,۰۰۰ ریال توسط استانداری اصفهان بابت پذیرایی، فاقد وجاهت قانونی می باشد.

- ضعف شدید نظارتی دستگاه‌های متولی نظارت بر دستگاه‌های اجرائی نظیر دیوان محاسبات، سازمان بازرسی و... درخصوص دریافت این گونه وجوه که از طریق ردیابی آنها از طریق صورت وضعیت پیمانکاران طرف قرارداد و یا مشاهده خدمات دریافت شده توسط دستگاه اجرایی بدون آنکه وجوهی از طریق حساب‌های دولتی پرداخت شده فراهم بوده، کاملاً مشهود است.
- بر اساس جزء (۵) بند (ب) ماده (۲) اساسنامه شرکت، "کمک و مساعدت به موسسات فرهنگی آموزشی و ورزشی از موضوعات مرتبط با فعالیت شرکت محسوب می‌گردد. طبعاً کمک‌های صورت گرفته مستند به همین بند انجام شده در حالی که هیچ یک از دستگاه‌های کمک‌گیرنده، اولاً به عنوان موسسه شناخته نمی‌شوند؛ ثانیاً فعالیت‌های تعدادی از آنها مرتبط با فعالیتهای احصاء شده در بند مذکور نمی‌باشد؛ ثالثاً بخشی از کمک‌های صورت گرفته صرفاً براساس دستور مدیرعامل شرکت و بدون اخذ مصوبه از هیأت مدیره و خارج از سقف اختیار تعیین شده برای مدیرعامل بوده است.

۱-۱-۲- پرداخت به اداره کل اطلاعات استان

بر اساس بررسی‌های صورت گرفته شرکت فولاد مبارک در طی سال‌های ۹۸ و ۹۹ و در طی چند نوبت جمعاً مبلغ ۲۶,۲۲۵,۰۰۰,۰۰۰ ریال به حساب‌های معرفی شده از سوی دستگاه مذکور پرداخت نموده است. همچنین شرکت فولاد مبارک تعداد سه دستگاه خودروی خارجی هیوندا شامل یک دستگاه النترا و دو دستگاه توسان جمعاً به مبلغ ۰۵۰,۰۰۰,۰۰۰ ریال خریداری و در اختیار این دستگاه قرار داده است. علاوه بر آن جمعاً مبلغ ۱,۳۰۰,۰۰۰,۰۰۰ ریال بن کارت خرید از فروشگاه هاکوپیان به دستگاه اجرایی مذکور اهدا گردیده است. همچنین به درخواست اداره کل مذکور جمعاً مبلغ ۲۶,۲۲۵,۰۰۰,۰۰۰ ریال به حساب اداره کل اطلاعات استان واریز گردیده است. ضمن آنکه مبلغ ۵,۰۰۰,۰۰۰,۰۰۰ ریال بن کارت هدیه توسط شرکت خریداری و به مدیر حراست شرکت تحویل که محل مصرف و هزینه شدن آن مشخص نمی‌باشد. همچنین توسط شرکت فولاد هرزگان مبلغ ۲,۷۵۰,۰۰۰,۰۰۰ ریال جهت حراست استان هرزگان هزینه شده است.

۲-۱-۲- پرداخت به استانداری اصفهان و هرزگان

شرکت فولاد مبارک بر اساس درخواست استانداری اصفهان جمعاً مبلغ ۲۵,۵۸۷,۶۹۱,۲۵۳ ریال به عنوان کمک به استانداری اصفهان و از طریق شرکت فولاد هرزگان، مبلغ ۱۷۱,۲۲۵,۰۹۴,۸۰۰ ریال به استانداری هرزگان پرداخت نموده است. مبلغ ۲۰,۷۸۷,۶۹۱,۲۵۳ ریال از کمک‌های پرداخت شده به استانداری اصفهان مربوط به کمک در برگزاری انتخابات

بوده که به صورت غیر مستقیم و از طریق واریز به حساب اشخاص، مؤسسات و شرکتهای طرف قرارداد با استانداری انجام شده است. مبلغ ۲,۰۰۰,۰۰۰,۰۰۰ ریال جهت هزینه های پذیرایی، با ارائه فاکتور از سوی استانداری اصفهان مستقیماً توسط فولاد مبارکه به حساب فروشنده واریز، و مبلغ ۲,۰۰۰,۰۰۰,۰۰۰ ریال به درخواست استانداری در وجه تعاونی مصرف استانداری واریز گردیده است. همچنین جمعاً مبلغ ۸۲۰,۰۰۰,۰۰۰ ریال نیز به عنوان بن کارت و کارت خرید به دفتر استاندار و کارکنان فرمانداری های مبارکه و لنجان هدیه داده شده که در بخش هدایا بیان شده است.

مبلغ ۱۳۴,۷۸۲,۱۹۴,۸۰۰ ریال از مبالغ واریز شده به حساب استانداری هرمزگان، بابت قرارداد منعقد شده استانداری با شخص حقوقی جهت خرید و راه اندازی دستگاه چیلر بوده است.

۳-۱-۲- پرداخت در وجه اداره کل راه و شهرسازی

شرکت مورد رسیدگی بر اساس درخواست یکی از نمایندگان وقت اصفهان در مجلس شورای اسلامی، مبلغ ۱۰,۰۰۰,۰۰۰,۰۰۰ ریال در وجه سایر منابع اداره کل راه و شهرسازی استان، جهت اجرای پروژه ای که دارای اعتبار مصوب و پایدار از سوی دولت بوده، پرداخت نموده است.

۴-۱-۲- پرداخت به دستگاه های نظامی و انتظامی

شرکت فولاد مبارکه بر اساس درخواست های صادره از سوی فرماندهان نظامی و انتظامی، مبلغ ۱۵,۲۶۰,۰۰۰,۰۰۰ ریال به حساب نیروی انتظامی استان، شهرستان و کشور و همچنین مبلغ ۶۳,۳۵۱,۴۴۰,۰۰۰ ریال به حساب سپاه صاحب الزمان استان، پایگاه های بسیج و وزارت دفاع و پشتیبانی نیروهای مسلح واریز نموده است.

۵-۱-۲- پرداخت به ائمه جمعه و جماعات

شرکت بر اساس درخواست های مختلف صادره از سوی اشخاص حقیقی شامل نمایندگان وقت مجلس شورای اسلامی، دفاتر ائمه جمعه و جماعت اقدام به پرداخت ۱۴,۴۱۵,۹۰۰,۰۰۰ ریال در وجه دفاتر ائمه جمعه و جماعات و همچنین ستاد اقامه نماز ستاد ائمه جمعه نموده است. از طریق شرکت فولاد مبارکه اصفهان جمعاً مبلغ ۹,۵۰۰,۰۰۰,۰۰۰ ریال در وجه حوزه علمیه، بنیاد بین المللی غدیر، ساخت مسجد و ستاد برگزاری نماز جمعه پرداخت نموده است.

۶-۱-۲- پرداخت به دادگستری

شرکت در طی سنوات مورد رسیدگی مبلغ ۳,۰۰۰,۰۰۰,۰۰۰ ریال جهت تجهیز ساختمان دادگستری شهرستان زرین شهر پرداخت نموده است.

۷-۱-۲- پرداخت به وزارت صمت و ایمیدرو

شرکت فولاد مبارکه جمعاً مبلغ ۵,۸۰۳,۰۰۰,۰۰۰ ریال مشتمل بر مبلغ ۳,۰۴۰,۰۰۰,۰۰۰ ریال بابت ساخت مراکز تفریحی رفاهی وزارت صمت و مبلغ ۱,۵۰۰,۰۰۰,۰۰۰ ریال در قالب (۳۰۰) عدد بن کارت و مبلغ ۷۶۳,۰۰۰,۰۰۰ وجه فاکتور خرید کت شلوار و مبلغ ۵۰۰,۰۰۰,۰۰۰ ریال جهت شارژ بن کارت به ایمیدرو پرداخت نموده است. همچنین مبلغ ۱۵,۳۲۰,۱۹۵,۰۰۰ ریال شامل پرداخت مبلغ ۱,۴۷۰,۷۵۰,۰۰۰ ریال به دفتر وزیر، اهداء (۸) عدد لپ تاپ و ساعت هوشمند سیکو، اهداء کارت هدیه به مبلغ ۱,۷۵۰,۰۰۰,۰۰۰ ریال، پرداخت مبلغ ۹۸۰,۰۰۰,۰۰۰ ریال بابت بلیط هواپیما جهت سفر وزیر صمت به استان و... برای وزارت صمت هزینه نموده است. همچنین از طریق شرکت فولاد هرمزگان مبلغ ۳,۳۳۶,۰۰۰,۰۰۰ ریال مشتمل بر کارت هدیه و پرداخت هزینه برگزاری نمایشگاه به اداره کل صمت استان هرمزگان و معادل مبلغ ۸۰۰,۰۰۰,۰۰۰ ریال کارت هدیه جهت تحویل به ایمیدرو پرداخت نموده است.

همچنین بر اساس اسناد دریافتی، بنا به دستور مدیر عامل شرکت و همزمان با انتصاب یکی از معاونین جدید وزیر صمت، یک خط تلفن به همراه گوشی اپل با هزینه ای بیش از ۵۰۰ میلیون ریال به عنوان هدیه به فرد مورد نظر تحویل گردیده است.

۸-۱-۲- خودروی خارجی خریداری شده در اختیار اشخاص ذی نفوذ برون سازمانی

شرکت در تاریخ ۹۸/۵/۲۷ با پرداخت مبلغ ۲۳,۳۰۰,۰۰۰,۰۰۰ ریال اقدام به خرید یک دستگاه خودروی تویوتا لند کروز مدل ۲۰۱۲ نموده که ظاهراً در اختیار دفتر معاون اول رئیس جمهور و یا معاون وزیر صمت و رئیس سازمان ایمیدرو قرار گرفته است. صرف نظر از اینکه دریافت خدمات توسط دستگاههای اجرائی (سازمان ایمیدرو) مغایر با ماده (۴) قانون تنظیم بخشی از مقررات مالی دولت می باشد، خرید خودروی مستعمل خارجی و واگذاری حق استفاده از آن به دیگران فاقد توجیه و مغایر با منافع سهامداران و اساسنامه شرکت می باشد. علاوه بر آن ۴ خودرو کیاسراتو نیز در اختیار دفتر شرکت در تهران قرار گرفته که با توجه به تعداد نیروهای شرکت احتمال استفاده از آنها توسط اشخاص برون سازمانی ذی نفوذ وجود دارد. لازم

به ذکر است یک دستگاه خودرو کیا سراتو نیز در اختیار مدیر کل گمرک استان می باشد که اقدام مدیر کل مذکور مغایر با ماده (۴) قانون تنظیم بخشی از مقررات مالی دولت می باشد.

۹-۱-۲- اختصاص ساختمان به انجمن تولید کنندگان فولاد

شرکت ۲ واحد آپارتمان متعلق به خود در منطقه ۵ تهران را در اختیار انجمن تولید کنندگان فولاد قرارداد و ضمن پرداخت مبلغ ۱۱,۰۲۲,۲۷۸,۰۰۰ ریال برای تغییر کاربری آپارتمان ها از مسکونی به اداری، اجاره ای بابت آنها دریافت نمی نماید.

۱۰-۱-۲- پرداخت کمک به باشگاه فرهنگی و ورزشی فولاد هرمزگان توسط شرکت فولاد

هرمزگان

طبق تفاهم نامه سه جانبه، استانداری هرمزگان، اداره کل تربیت بدنی و شرکت فولاد هرمزگان، کمک و حمایت از فعالیت های فرهنگی، ورزشی جوانان و مردم استان تنظیم و مبالغی مبادله شده است. در اجرای تفاهم نامه، شرکت فولاد هرمزگان طی دو نوبت در تاریخ ۹۹/۷/۱۰ و ۹۷/۱۰/۱۰ اقدام به واریز مبلغ ۲,۰۰۰,۰۰۰,۰۰۰ ریال کمک تحت عنوان احداث باشگاه فرهنگی ورزشی به شماره حساب ۴۱۶۲۰۰۵۵۴۱۶۷۸۴۱۸ معرفی شده از اداره کل ورزش و جوانان استان هرمزگان، نموده است.

۱۱-۱-۲- کمک به اشخاص حقیقی و حقوقی غیر دولتی

بخشی از کمک های صورت گرفته مربوط به کمک به شهرداری ها و دهیاری ها، موسسات غیر دولتی و خصوصی بوده که عمدتاً بر اساس درخواست مدیرعامل سازمان ایمنیدرو و نمایندگان وقت مجلس شورای اسلامی پرداخت شده است. نکته قابل ذکر آن است که این پرداخت ها نه در سطح استان بلکه به صورت فرا استانی صورت گرفته است که از جمله این پرداخت ها می توان به پرداخت های زیر اشاره نمود:

- پرداخت مبلغ ۲۲۵,۰۰۰,۰۰۰,۰۰۰ ریال در وجه یکی از شرکتهای خصوصی معرفی شده توسط ایمنیدرو به عنوان سهم شرکت فولاد مبارکه جهت خرید ماسک در حالی که پس از پرداخت هیچگونه خدماتی دریافت نشده و نحوه انتخاب و انعقاد قرارداد با شرکت مذکور توسط ایمنیدرو مشخص نمی باشد.

• طبق تفاهم نامه سه جانبه، استانداری هرمزگان، اداره کل تربیت بدنی و شرکت فولاد هرمزگان، کمک و حمایت از فعالیت های فرهنگی، ورزشی جوانان و مردم استان تنظیم و مبالغی مبادله شده است. در اجرای تفاهم نامه، شرکت فولاد هرمزگان طی دو نوبت در تاریخ ۹۹/۷/۱۰ و ۹۷/۱۰/۱۰ اقدام به واریز مبلغ ۲۰۰۰,۰۰۰,۰۰۰ ریال کمک تحت عنوان احداث باشگاه فرهنگی ورزشی به شماره حساب ۴۱۶۲۰۰۵۵۴۱۶۷۸۴۱۸ معرفی شده از اداره کل ورزش و جوانان استان هرمزگان، واریز شده است.

• شرکت بر اساس درخواست های مختلف صادره از سوی اشخاص حقیقی شامل نمایندگان محترم وقت مجلس شورای اسلامی، دفاتر ائمه جمعه و جماعت اقدام به پرداخت ۱۴,۴۱۵,۹۰۰,۰۰۰ ریال در وجه دفاتر ائمه جمعه و جماعات و همچنین ستاد اقامه نماز ستاد ائمه جمعه نموده است. واز طریق شرکت فولاد هرمزگان جمعاً مبلغ ۹,۵۰۰,۰۰۰,۰۰۰ ریال در وجه حوزه علمیه، بنیاد بین المللی غدیر، ساخت مسجد و ستاد برگزاری نماز جمعه پرداخت نموده است.

• پرداخت مبلغ ۱,۰۰۰,۰۰۰,۰۰۰ ریال در وجه ستاد دیه گچساران
• پرداخت مبلغ ۱۰,۰۰۰,۰۰۰,۰۰۰ ریال در وجه کمیته امداد ویسیان
• پرداخت مبلغ ۷,۲۳۱,۶۰۰,۰۰۰ ریال در وجه شرکت تعاونی مصرف کارکنان شبکه بهداشت بروجن
• پرداخت مبلغ ۱۰,۰۰۰,۰۰۰,۰۰۰ ریال در وجه بسیج مجلس شورای اسلامی جهت کمک به سیل زدگان استان گلستان

• پرداخت مبلغ ۵,۰۰۰,۰۰۰,۰۰۰ ریال در وجه فدراسیون های ورزشی
• پرداخت مبلغ ۲,۰۰۰,۰۰۰,۰۰۰ ریال در وجه تعاونی مصرف کارکنان استانداری
• پرداخت مبلغ ۴,۰۰۰,۰۰۰,۰۰۰ ریال جهت ساخت فیلم ورونیکیای شبانه
• پرداخت مبلغ ۳۰,۰۰۰,۰۰۰,۰۰۰ ریال در وجه صدا و سیما بابت ساخت فیلم شهید خرازی
• پرداخت مبلغ ۳,۰۴۰,۰۰۰,۰۰۰ ریال در وجه تعاونی ایثارگران وزارت صمت جهت ساخت مراکز تفریحی
• پرداخت مبلغ ۵,۰۰۰,۰۰۰,۰۰۰ ریال در وجه انجمن حمایت از زندانیان اصفهان
• پرداخت مبلغ ۵,۰۰۰,۰۰۰,۰۰۰ ریال در وجه اتحادیه انجمن های اسلامی دانش آموزان
• پرداخت مبلغ ۵,۰۰۰,۰۰۰,۰۰۰ ریال در وجه ستاد اربعین

بخشی از پرداخت های صورت گرفته در وجه اشخاص حقوقی، به جای واریز به حساب اشخاص حقوقی درخواست کننده، به حساب شخصی افراد واریز گردیده است. اقدام مذکور علاوه بر اینکه اطمینان از مصرف وجوه در راستای اهداف

کمک کننده را سلب می نماید، امکان سوء استفاده شخصی از وجوه را نیز فراهم و محتمل می سازد. به عنوان نمونه می توان به پرداخت های نظیر پرداخت مبلغ ۱,۰۰۰,۰۰۰,۰۰۰ ریال کمک به پژوهشکده بین المللی عصر، پرداخت مبلغ ۴,۰۰۰,۰۰۰,۰۰۰ ریال جهت ساخت فیلم شبانه رونیکا، پرداخت مبلغ ۱,۰۰۰,۰۰۰,۰۰۰ ریال تحت عنوان کمک به مؤسسه راهبردی فرهنگی پژوهشی اشراق و پرداخت مبلغ ۱,۲۳۰,۰۰۰,۰۰۰ ریال در وجه احدی از اشخاص حقیقی که به دستور معاون وزیر و رئیس سازمان امیدرو صورت پذیرفته اشاره نمود.

بر اساس جزء (۵) بند (ب) ماده (۲) اساسنامه شرکت، "کمک و مساعدت به موسسات فرهنگی آموزشی و ورزشی از موضوعات مرتبط با فعالیت شرکت محسوب می گردد. لذا اولاً پرداختهای صورت گرفته به عنوان کمک به اشخاص حقوقی نظیر شرکتها و همچنین اشخاص حقیقی که هر دو دارای ماهیت مؤسسه نمی باشند مغایر با مفاد اساسنامه می باشد ثانیاً فعالیت های تعدادی از آنها مرتبط با فعالیتهای احصاء شده در بند مذکور در اساسنامه نمی باشد؛ ثالثاً بخشی از کمک های صورت گرفته صرفاً بر اساس دستور مدیرعامل شرکت و بدون اخذ مصوبه از هیأت مدیره و خارج از سقف اختیار تعیین شده برای مدیرعامل بوده است.

۱۲-۱-۲- انجام طرح های عمرانی منطقه ای با ثبت هزینه در سرفصل غیر قانونی

بر اساس مصوبه شماره ۱۸۰/۰۶/۱۰۰۸ به تاریخ ۹۸/۷/۲۲ هیأت مدیره شرکت فولاد مبارکه، به پیشنهاد نماینده وقت شهرستان مبارکه در مجلس شورای اسلامی جهت جایگزینی اجرای ماده (۴۳) قانون برنامه پنج ساله ششم توسعه، فولاد مبارکه می تواند تا سقف مبلغ ۵۰۰,۰۰۰,۰۰۰,۰۰۰ ریال جهت تکمیل پروژه های عمرانی شهرستان مبارکه با تشخیص هیأتی متشکل از فرماندار شهرستان مبارکه نماینده شهرستان مبارکه و نماینده شرکت فولاد مبارکه نمایند. تا تاریخ تیرماه ۱۴۰۰ جمعاً مبلغ ۳۴۶,۰۹۶,۷۳۹,۶۱۵ ریال از محل مصوبه مذکور جهت اجرای پروژه های مختلف عمرانی پرداخت گردیده است. با عنایت به اینکه سقف (۱٪) تعیین شده در ماده (۴۳) قانون برنامه پنجساله ششم مشمول واحدهای معدنی بوده و پس از واریز به حساب خزانه جهت جبران خسارت به منطقه درگیر قابل مصرف می باشد لذا:

- شرکت فولاد مبارکه واحد معدنی نبوده و مشمول ماده قانونی مذکور نمی باشد.
- در صورت شمولیت، این مبالغ باید به خزانه واریز و در چارچوب قوانین و مقررات و نظارت قانونی قابل مصرف می باشد. لذا پرداخت های صورت گرفته، فاقد وجاهت قانونی بوده و می تواند به دلیل عدم نظارت زمینه فساد و هرگونه سوء استفاده را فراهم نماید.

- با توجه به مستندات، شواهد نشان دهنده نقش موثر نماینده سابق شهرستان مبارکه (خانم سعیدی) با فولاد مبارکه در راستای تعیین و تخصیص این مبلغ می باشد. با عنایت به ارتباطات دیگر این نماینده با مدیر عامل (عظیمیان) و مدیر حوزه مدیر عامل (خانم نامداری) از جمله پرداخت هزینه های تبلیغاتی این نماینده در انتخابات مجلس یازدهم، موضوعات محل مصرف این مبالغ و همچنین مصرف در موارد غیر پروژه ای (واریز به حساب) و سایر مغایرت ها نیاز به پیگیری قضایی دارد.

۲-۲- افزایش غیر متعارف بودجه هدایا و نحوه هزینه آن

شرکت از ابتدای آبان ماه ۱۳۹۷ تا تیرماه ۱۴۰۰ جمعاً مبلغ ۵۳,۱۲۱,۳۷۵,۹۲۰ ریال هدایایی نظیر تعداد ۴۶۷۵ بشقاب مینا، ۱۵۹۰ جفت گلدان، ۱۵۷۱ ادکلن، ۱۰۱ عدد هارد اکسترنال، پارچه، فلش مموری، هندزفری، پاور بانک و... به اشخاص حقیقی که دارای سمت در دستگاههای دولتی و... می باشند اهدا نموده است. علاوه بر آن از محل تنخواه در اختیار خدمات عمومی نیز طی دوره مورد رسیدگی جمعاً مبلغ ۴۵,۵۲۷,۵۸۲,۱۲۳ ریال گز خریداری و به اشخاص برون سازمانی اهداء شده است.

همچنین مبلغ ۱۵,۹۷۴,۰۰۰,۰۰۰ ریال بن کارت (اعم از حواله خرید از شرکت ها کوپیان، باسا کارت و بن خرید از شرکت تعاونی فولاد) به عنوان هدیه به اشخاص حقیقی شاغل در دستگاههای دولتی اهدا شده است، که از جمله می توان به پرداخت هایی نظیر خرید ۸۰ عدد دستگاه فشار سنج جهت بازرسان و شورای حل اختلاف اداره کار اشاره کرد. جدول ۱ نمونه هایی از پرداخت های بن کارت هدیه به اشخاص حقیقی و حقوقی را بیان می کند.

جدول ۱: پرداخت های بن کارت هدیه به اشخاص حقیقی و حقوقی

ردیف	دریافت کننده	مبلغ به ریال
۱	اداره کل امور مالیاتی	۲۵۰,۰۰۰,۰۰۰
۲	مدیر کل گمرک و کارشناسان مرتبط استانهای هرمزگان و اصفهان	۱,۵۴۰,۰۰۰,۰۰۰
۳	مدیر کل صمت استان و کارشناسان آن	۸۹۰,۰۰۰,۰۰۰
۴	مدیر کل جهاد کشاورزی و کارشناسان	۶۰۰,۰۰۰,۰۰۰
۵	مدیر کل منابع طبیعی و کارشناسان	۴۰,۰۰۰,۰۰۰
۶	مدیر کل تعاون کار و رفاه اجتماعی و مدیران تأمین اجتماعی	۶۳۰,۰۰۰,۰۰۰
۷	فرماندهی انتظامی زرین شهر و عوامل	۱۰۰,۰۰۰,۰۰۰
۸	مدیر عامل برق منطقه ای و معاونین	۱۵۰,۰۰۰,۰۰۰

۵۰,۰۰۰,۰۰۰	مدیرعامل شرکت گاز	۹
۱۷۰,۰۰۰,۰۰۰	محیط زیست کشور	۱۰
۳۶۰,۰۰۰,۰۰۰	شرکت نفت اصفهان و کارشناسان مرتبط	۱۱
۱۴۰,۰۰۰,۰۰۰	اداره ثبت	۱۲
۱۲۰,۰۰۰,۰۰۰	رئیس و دبیر ستاد تسهیل و رفع موانع تولید استانداری اصفهان	۱۳
۱۸۰,۰۰۰,۰۰۰	سازمان حسابرسی	۱۴
۲۷۰,۰۰۰,۰۰۰	بورس	۱۵
۲۹۰,۰۰۰,۰۰۰	بیمه ایران و تأمین اجتماعی	۱۶
۱۷۰,۰۰۰,۰۰۰	شرکت سپرده گذاری مرکزی	۱۷
۷۰۰,۰۰۰,۰۰۰	بانک مرکزی	۱۸
۷۹۰,۰۰۰,۰۰۰	سازمان خصوصی سازی	۱۹
۶۰۰,۰۰۰,۰۰۰	مدیران تعدادی از بانکها	۲۰
۴۰,۰۰۰,۰۰۰	وزارت خارجه	۲۱
۱۲۷,۰۰۰,۰۰۰	هوایمایی جمهوری اسلامی ایران	۲۲
۲۲۰,۰۰۰,۰۰۰	دانشگاه علوم پزشکی و شبکه بهداشت	۲۳
۱۹۰,۰۰۰,۰۰۰	محیط زیست	۲۴
۴۱۰,۰۰۰,۰۰۰	انرژی اتمی	۲۵
۵۰,۰۰۰,۰۰۰	مدیرکل صدا و سیما	۲۶
۷۰۰,۰۰۰,۰۰۰	مدیرکل دفتر استاندار اصفهان و کارکنان فرمانداری های لنجان و مبارکه و ...	۲۷

لازم بذکر است با عنایت به مراودات کاری شرکت با دستگاه های یاد شده و نظر به اینکه وجوه مذکور به اشخاص هدیه شده، موضوع در چارچوب ماده (۳) قانون تشدید مجازات مرتکبین ارتشاء و اختلاس و کلاهبرداری، و همچنین بند (ه) ماده (۱) آئین نامه پیشگیری و مبارزه با رشوه مصوب ۸۳/۹/۱ قابل بررسی می باشد.

مبلغ ۲۱,۹۵۸,۴۸۰,۰۰۰ ریال نیز توسط شرکت فولاد هرمزگان جهت تهیه کارت هدیه هزینه شده که مبلغ ۰۰۰,۰۰۰,۰۰۰ ریال آن به تنخواه دار مدیرعامل شرکت فولاد مبارکه، مبلغ ۳,۱۷۷,۵۰۰,۰۰۰ ریال به مدیرمالی شرکت فولاد هرمزگان و مبلغ ۵,۹۳۳,۵۰۰,۰۰۰ ریال به مدیر اداری فولاد هرمزگان تحویل، و مبلغ ۵,۸۴۵,۰۰۰,۰۰۰ ریال جهت بن کارت خرید کالا هزینه شده که محل مصرف و ذینفع نهایی بسیاری از اقلام یاد شده مشخص نمی باشد.

مبلغ ۳۶,۶۳۷,۰۰۰,۰۰۰ ریال توسط شرکت حمل و نقل توکا (از شرکت های گروه فولاد مبارکه) بابت هدایا شامل کارت هدیه، صنایع دستی و... هزینه شده که ذینفعان آن مشخص نمی باشد.

روابط عمومی فولاد مبارکه در طی سالهای ۱۳۹۸، ۱۳۹۹ و ۱۴۰۰ به صورت مستمر با خرید اقلام پر ارزشی نظیر سکه طلا، کارتهای اعتباری و هدیه، کارت خرید کالا، تبلت، موبایل، لپ تاپ و ... هزینه زیادی در سرفصل هدایا ایجاد نموده که موجب رشد غیر متعارف این هزینه ها نسبت به دوره های مشابه قبلی شده است. نکته حائز اهمیت عدم پاسخ گویی مدیر روابط عمومی وقت نسبت به دریافت کنندگان این اقلام می باشد. همچنین مدیر حوزه مدیر عامل نیز حاضر به اعلام محل مصرف اقلام فراوان در اختیار نشده است. در بررسی انجام شده مشخص گردید که برخی از این اقلام در مصارف شخصی هزینه شده است. در این راستا و پس از اعلام رسمی هیات به مدیر روابط عمومی سابق شرکت مبنی بر اطلاع کارشناسان هیات در خصوص استفاده شخصی وی و فرزندش از لپ تاپ و چند عدد از موبایل های خریداری شده جهت هدیه، نامبرده موارد ذکر شده را پس از دریافت نامه هیات، از طریق یکی از کارشناسان شرکت عودت داده است.

۳-۲- عدول از میزان مصوب کمک ها و ابهام در میزان واقعی آن

با عنایت به گزارش حسابرس مستقل و بازرس قانونی شرکت فولاد مبارکه، ابهامات متنوع و مهمی در خصوص میزان واقعی منابع مصرف شده شرکت در ارتباط با مجموعه ها و افراد بیرونی در قالب کمک وجود دارد. در این خصوص موارد زیر حائز اهمیت است:

- با وجودی که حسابرس در قسمت "ب" بند ۲۴ گزارش، مبلغ کمک های بلاعوض در طی سال مالی منتهی به ۳۰ اسفند ۱۳۹۹ را معادل ۱،۳۴۲ میلیارد ریال محاسبه نموده و عنوان داشته که این مخارج قبل از اخذ مصوبه مجمع عمومی صاحبان سهام پرداخت گردیده است، اما یادداشت های صورت های مالی (یادداشت شماره ۱۱) جمع مبالغ پرداختی در طی سال مالی مذکور بابت موضوعات فوق الذکر را جمعا مبلغی بالغ بر ۸۸۱،۵۲۳ میلیون ریال (هزینه کمک بلاعوض به سایر اشخاص به میزان ۳۲۸،۰۱۰ و هزینه های انجام شده جهت بیماری کرونا به میزان ۵۵۳،۵۱۳ میلیون ریال) نشان داده که تفاوتی به میزان ۴۶۰ میلیارد ریال در افشای اعداد وجود دارد.
- همچنین در صفحه ۱۴ گزارش تفسیری مدیریت مبلغ کمک های انجام شده در قالب بودجه کرونا عددی معادل ۱،۰۰۰ میلیارد ریال درج شده است. متاسفانه حسابرس به این حجم از تناقضات در افشای اطلاعات توجه ننموده است.
- از طرف دیگر طبق بررسی های به عمل آمده در فرایند تحقیق و تفحص مستقر در شرکت، مشخص شده که مبلغ ۵۰۰ میلیارد ریال در قالب بودجه ای مستقل توسط هیات مدیره شرکت جهت ساخت و تکمیل طرح ۶ های عمرانی در منطقه، زیر نظر نماینده سابق شهرستان در مجلس شورای اسلامی در نظر گرفته شده که از محل آن

طی سال های مالی ۹۸ و ۹۹ مبلغی پرداخت شده است. از جمله در سال مالی ۹۹ مبلغی بالغ بر ۲۹۱ میلیارد ریال با تایید معاون توسعه شرکت پرداخت شده است. این در حالی است که این پرداخت ها فاقد مصوبه مجمع عمومی صاحبان سهام بوده و در متن صورت های مالی افشا نشده است.

۳- تلاش در تخریب وجهه رئیس هیأت تحقیق و تفحص

مدیر عامل فولاد مبارکه در راستای ایجاد ارتباط با نمایندگان مجلس شورای اسلامی در دوره یازدهم، اقدامات مختلفی انجام داده است. از جمله این اقدامات تلاش جهت برقراری ارتباط با حجت الاسلام حسین میرزایی نماینده مردم اصفهان بوده است. فرایند تلاش در راستای برقراری این ارتباط و اقدامات مرتبط با آن به عنوان نمونه ای گویا در رویکرد عظیمیان، قابل توجه است. در این خصوص موارد مهم در این خصوص به شرح زیر می باشد:

- حجت الاسلام میرزایی به عنوان مدیر موسسه انشاء، در سوم اسفند ۱۳۹۸ و پس از اعلام نتایج انتخابات، طی نامه ای به هیات مدیره موسسه، کناری گیری کامل خود از آن موسسه را اعلام نمود.
- موسسه انشاء در شهریور ۱۳۹۹ در مجمع عمومی فوق العاده خود اقدام به انتخاب اعضای جدید هیات مدیره و مدیر عامل نمود.
- در پی عدم توفیق فولاد مبارکه در برقراری ارتباط مستقیم با نماینده اصفهان، با توجه به اینکه در سوابق حجت الاسلام میرزایی در ایام انتخابات تاسیس موسسه انشاء ذکر شده بود، مدیریت فولاد مبارکه در راستای یافتن مسیری در تعامل با ایشان اقدام به ارتباط گیری با برخی از مدیران این موسسه نمود.
- در حالی که موسسه رسماً دریافت کمک مالی از این شرکت را رد نمود، یکی از اعضای سابق هیات مدیره موسسه با صدور نامه ای جعلی در مهرماه ۱۳۹۹ اقدام به درخواست مساعدت نمود.
- فرد یاد شده با جعل نامه موسسه در ۱۳/۰۹/۱۳۹۹ اقدام به افتتاح حساب دو امضاء در یکی از شعب بانک ملی در یکی از شهرهای حاشیه ای اصفهان نمود. این در حالی است که حساب موسسه انشاء در بانک انصار و با مدیریت مدیر عامل موسسه می باشد.
- روابط عمومی فولاد مبارکه در ۱۴/۱۰/۱۳۹۹ اقدام به واریز ۲،۰۰۰،۰۰۰،۰۰۰ ریال به حساب یاد شده می نماید. بلافاصله وجه واریزی توسط فرد مورد نظر برداشت شده و در روز ۱۶/۱۰/۱۳۹۹ حساب مربوطه مجدداً توسط افتتاح کنندگان بسته می شود.

- روابط عمومی فولاد مبارکه بر اساس رویه موجود، ضروری است نسبت به اعلام وصول مبالغ واریزی اقدام نماید. در این راستا کارشناس مربوطه جهت دریافت تاییدیه در تاریخ ۱۳۹۹/۱۰/۱۵ به شماره موسسه انشاء تماس می گیرد. مدیران موسسه ضمن اعلام بی خبری از موضوع و پس از مطلع شدن از برخی جزئیات، سریعا در تاریخ ۱۳۹۹/۱۰/۱۵ اقدام به ارسال نامه رسمی به مدیریت فولاد مبارکه نموده و ضمن اعلام عدم نیاز آن موسسه به کمک فولاد مبارکه و بیان جعلی بودن مکاتبات، صراحتا خواستار بازپس گیری مبلغ واریزی می کنند. این نامه در تاریخ ۱۳۹۹/۱۰/۱۶ در سیستم فولاد مبارکه ثبت شده و به مدیر روابط عمومی شرکت ارجاع می گردد.
- بنا بر اظهارات کارشناسان مربوطه، مدیرعامل و مدیر روابط عمومی وقت فولاد مبارکه همواره در طی ماه های پس از واریز وجه، درخواست موسسه انشاء مبنی بر بازپس گیری وجه و اعلام شماره حساب جهت پیگیری این موسسه را بی جواب گذاشته و اصل نامه جعلی درخواستی و فیش واریزی را دریافت می کنند.
- مدیرعامل فولاد مبارکه چندین مرتبه در جلسات خود و در پاسخ به مسؤولینی که در خصوص کمک های غیر قانونی این شرکت به افراد و نهادهای مختلف سوال نموده اند، اعلام داشته که رئیس هیات تحقیق و تفحص شخصا جزء دریافت کنندگان کمک بوده است.
- در آبان ماه ۱۴۰۰ و پس از برکناری عظیمیان و همزمان با بازدید حجت الاسلام میرزایی به عنوان رئیس هیات تحقیق و تفحص از فولاد مبارکه، عوامل مدیر عامل سابق اقدام به انتشار اخباری منفی در خصوص وی نمودند. در این اخبار چنین وانمود کردند که حجت الاسلام میرزایی در جریان بازدید از فولاد مبارکه به جای پیگیری مطالبات مردمی، اقدام به دریافت کمک برای موسسه انشاء نموده است.
- با عنایت به رویکردهای مشابه توسط وی برای تطمیع و تخریب چهره شخصیت ها و نهادهای مختلف نظام، با سوء استفاده از ضعف بودجه ای موجود در مجموعه های ارزشی، فرهنگی و حمایتی، ضروری است رفتارها و اقدامات صورت گرفته توسط وی به نحو مناسبی مورد پیگرد قضایی قرار گیرد.

۴- پرداخت به کارگروه تخصصی کم آبی

مطابق مصوبه وزیر نیرو به شماره ۹۶/۵۱۹۵۷/۱۰/۱۰۰ به تاریخ ۱۳۹۶/۱۲/۱۶ و در اجرای تصویب نامه ۱۵۸۹۶۹/ت/۵۵۰۹۲ مورخ ۱۳۹۶/۱۲/۱۲ هیأت وزیران مبنی بر تشکیل کارگروه ملی سازگاری با کم آبی و کمک به تأمین ما به ازاء آب پایدار برای صنعت و بر اساس بند (۳) بخشنامه یاد شده فوق، که مقرر نموده سالانه به میزان ۴۵۰۰ میلیارد ریال و به تناسب آب مصرفی صنایع پر مصرف، از آن صنایع اخذ و به حساب کارگروه کم آبی واریز گردد. طبق بررسی

های بعمل آمده و تطبیق مبالغ پرداختی شرکت فولاد مبارکه با مبالغ دریافتی تأیید شده شرکت آب منطقه ای در این خصوص، سهم ما به ازاء تأمین آب پایدار شرکت فولاد مبارکه از سال ۱۳۹۶ لغایت سال ۱۳۹۹ بالغ بر ۷,۹۵۸,۳۱۸ میلیون ریال و با توجه به مصرف آب می باشد، که پس از کسر مبالغ پرداختی آن شرکت به مبلغ ۳,۷۰۰,۰۰۰ میلیون ریال (استعلام از صندوق حمایت از بخش کشاورزی) مانده بدهی پرداخت نشده سهم ما به ازاء تأمین آب پایدار شرکت فولاد مبارکه تا پایان سال ۱۳۹۹ بالغ بر مبلغ ۴,۲۵۸,۳۱۸ میلیون ریال می باشد.

۵- عدم اجرای مصوبه هیات مدیره در رابطه با شرق اصفهان

با توجه به برداشت صنایع از آب زاینده رود و خشکسالی سنوات اخیر که موجب محرومیت حق آبه کشاورزان شرق اصفهان، معاونت سرمایه گذاری شرکت فولاد مبارکه طی نامه شماره ۱۷۳/۱۱/۸۸۱ مورخ ۹۸/۳/۲۷ به هیات مدیره درخواست اخذ مجوز جهت سرمایه گذاری در شرق اصفهان از طریق مشارکت در ایجاد منطقه ویژه اقتصادی را نموده و متعاقب آن، هیات مدیره با این موضوع موافقت نموده است، لیکن مغایر با ماده (۱۲۵) قانون تجارت، در خصوص مصوبه مذکور که در راستای مسئولیت های اجتماعی بوده، اقدامی صورت پذیرفته است.

۶- عدم وصول مطالبات از شرکت تعاونی مسکن فولاد مبارکه

در سال ۱۳۸۹ مبلغ ۳۱۲,۰۰۰,۰۰۰,۰۰۰ ریال تحت عنوان تسهیلات جهت ساخت مسکن برای پرسنل به شرکت تعاونی کارکنان شرکت فولاد پرداخت شده است. براساس اسناد و مدارک تا تاریخ ۱۴۰۰/۴/۲۰ مانده بدهی شرکت تعاونی مسکن کارکنان شرکت فولاد مبارکه به شرکت فولاد مبارکه مبلغ ۲۲۰,۱۱۷,۷۳۲,۶۰۰ ریال از محل تسهیلات پرداختی تا کنون تسویه نشده است.

۷- سپرده گذاری منابع مالی فولاد مبارکه در بانک قرض الحسنه رسالت و ارائه

تسهیلات به افراد غیر مرتبط با فولاد مبارکه

به موجب تفاهم نامه سه جانبه منعقد بین شرکت فولاد مبارکه، بانک قرض الحسنه رسالت و سپاه ناحیه مبارکه، مقرر گردیده از محل منابع نقدی شرکت فولاد مبارکه در بانک رسالت سپرده گذاری گردد و از محل اعتبار سپرده مذکور، به

افراد معرفی شده توسط سپاه ناحیه مبارکه مبلغ ۱۵۰,۰۰۰,۰۰۰ ریال با کارمزد ۲٪ تسهیلات پرداخت گردد. در اجرای موافقتنامه فوق مبلغ ۴۳۰,۰۰۰,۰۰۰,۰۰۰ ریال طی اسناد حسابداری ۱۲۱۱۲۱۸ و ۳۳۰۱۰۰۲ به حساب قرض الحسنه رسالت واریز و سپرده شده است. لذا سپرده نمودن منابع شرکت و استفاده جهت غیر، مغایر با منافع سهامداران شرکت می باشد که ضمن تصمیم اشتباه، حداقل معادل سود سپرده های بانکی بالغ بر ۷۷,۴۰۰,۰۰۰,۰۰۰ ریال به منافع سهامداران ضرر و زیان تحمیل شده است (۷۷,۴۰۰,۰۰۰,۰۰۰ = ۱۸٪ × ۴۳۰,۰۰۰,۰۰۰,۰۰۰).

بر اساس تصمیم اتخاذ شده توسط مدیر عامل فولاد مبارکه و در راستای تعاملات وی با برخی شخصیت های استان، مبلغ ۴۰۰ میلیارد ریال از منابع شرکت در بانک قرض الحسنه رسالت سپرده شده است. در این راستا و بر اساس معرفی نامه از طریق خیریه نذر اشتغال، تسهیلات به افراد معرفی شده ارائه میگردد. این اقدام فاقد مجوزهای شرعی و قانونی و تضییع حقوق سهامداران می باشد.

۸- بودجه کرونا

در ابتدای سال ۱۳۹۹ و با شروع پاندمی کرونا، هیات مدیره شرکت اقدام به صدور مجوز جهت مساعدت در فعالیت های مرتبط با فراگیری کرونا نمود. این مجوز خارج از اختیارات هیات مدیره بوده و در انتهای سال ۱۳۹۹ و در جریان مجمع فوق العاده شرکت و پس از اینکه بخش بزرگی از این مقادیر هزینه شده بود، نمایندگان سهامداران (که عملاً افراد فرستاده شده از سوی دولت بودند) اقدام به صدور مجوز نمودند. از مجموع کمک انجام شده به اشخاص حقیقی و حقوقی حدود (۲۶٪) آن، عملاً هیچ ارتباطی با کرونا نداشته است که از جمله می توان به موارد زیر اشاره نمود:

- پرداخت مبلغ ۲۵,۰۰۰,۰۰۰,۰۰۰ ریال بابت خرید مواد پروتئینی در وجه شرکت فروشنده مواد پروتئینی
- پرداخت مبلغ ۲۰,۰۰۰,۰۰۰,۰۰۰ ریال در وجه یکی از دستگاههای اجرایی امنیتی
- پرداخت مبلغ ۲۵,۰۰۰,۰۰۰,۰۰۰ ریال در وجه یکی از دستگاههای نظامی بابت اجرای طرحهای مردم یاری
- پرداخت مبلغ ۱۰,۰۰۰,۰۰۰,۰۰۰ ریال در وجه یکی از شرکتهای تابعه جهت پرداخت کمک به یک شرکت که در زمینه فناوری اطلاعات فعالیت دارد
- پرداخت مبلغ ۱۰,۰۰۰,۰۰۰,۰۰۰ ریال جهت تکمیل مصلاهی شهرستان اردستان
- پرداخت مبلغ ۵,۰۰۰,۰۰۰,۰۰۰ ریال در وجه یکی از دستگاههای نظامی
- پرداخت مبلغ ۲,۷۲۵,۰۰۰,۰۰۰ ریال در وجه صدا و سیمای استان اصفهان

۹- بهره گیری از منابع و روابط فولاد مبارکه در مسیر اغراض سیاسی

۹-۱- حمایت غیر قانونی از کاندیدای خاص در انتخابات مجلس یازدهم

در جریان برگزاری انتخابات یازدهمین دوره مجلس شورای اسلامی سه نفر از کاندیداهای انتخابات با انجام تبلیغات وسیع و خارج عرف، توجه ها را به سمت خود جلب نمودند. این سه کاندیدا ارتباطات موثری با مدیر عامل فولاد مبارکه داشته و در انتصاب و ابقای وی در پست مدیریت عاملی فولاد مبارکه (به رغم ممنوعیت قانونی) نقش کلیدی داشتند.

رد پای پول های کثیف در تبلیغات یکی از این افراد به خوبی مشاهده می شد. پس از تشکیل مجلس یازدهم و اقدام نمایندگان در تصویب طرح تحقیق و تفحص از شرکت فولاد مبارکه و در جریان بررسی های انجام شده، مستندات نحوه حمایت شرکت فولاد مبارکه از این نماینده ردیابی و کسب گردید. به لحاظ اهمیت موضوع از بعد امنیتی، این عنوان تخلف بلافاصله با هماهنگی نهادهای امنیتی استان مورد بررسی دقیق قرار گرفته و نهادهای ذی ربط در تهران در جریان موضوع قرار گرفتند. برخی نکات با اهمیت در این خصوص عبارتند از:

- پرداخت وجوه از طریق روابط عمومی فولاد مبارکه در وجه شرکت تبلیغاتی طرف قرارداد با کاندیدا
- پرداخت وجوه از طریق پرداخت به برخی اشخاص و شرکتها و پرداخت آن وجوه توسط آن افراد به شرکت تبلیغاتی طرف قرارداد کاندیدا
- استفاده از کارتهای هدیه فولاد مبارکه جهت برخی از عوامل اجرایی ستادها و همچنین استفاده از آن کارتها در محل شرکت تبلیغاتی طرف قرارداد با کاندیدا. لازم به ذکر است کارتهای هدیه ذکر شده توسط معاون اقتصادی مالی وقت شرکت از واحد مربوطه دریافت گردیده و مستقیم یا غیر مستقیم در اختیار کاندیدا قرار گرفته است.
- مساعدت فولاد مبارکه به یکی از شرکتهای دولتی شعبه اصفهان محل ابهام است. قابل ذکر است که شرکت مربوطه در جریان انتخابات اقدام به توزیع اقلام تبلیغاتی کاندیدا نموده است.
- دریافت مقادیر زیادی سی دی و کارت حافظه و سایر اقلام از روابط عمومی فولاد مبارکه در ایام انتخابات.
- برگزاری جلسات مستمر مدیر روابط عمومی فولاد مبارکه با کاندیدا و همسر وی. همچنین ضروری به نظر می رسد تعاملات معاون اقتصادی و مالی وقت شرکت و همچنین مدیر حوزه مدیر عامل، مدیر حراست و شخص مدیر عامل در ایام انتخابات با کاندیدای فوق الذکر مورد پیگرد قضایی و امنیتی قرار گیرد.

- پرداخت هزینه هایی در قالب تاکسی سرویس مربوط به کاندیدا از طریق تایید غیر قانونی معاون وقت مدیر عامل در نیروی انسانی و پرداخت از طریق واریز به حساب مسئول دفتر شرکت در تهران و سپس پرداخت از طریق وی به کاندیدا.
- مبالغ رصد شده که به صورت مستقیم به کاندیدا و فعالیتهای تبلیغاتی وی تخصیص یافته است بالغ بر ۱۵ میلیارد ریال می باشد.
- همچنین وی در طول دوران نمایندگی مجلس و پس از آن از خودرو شرکت که در اختیار وی قرار داشته و همچنین از خودروهای کرایه ای شرکت در تهران استفاده می نموده است.

۹-۲- خرید مجموعه تفریحی از نهاد امنیتی در راستای تعاملات غیر متعارف

پیرو تفاهم نامه شماره ۲۵۰۰۰/۹۸۰۶/۹۶۴۶۲ مورخ ۹۸/۰۶/۰۴ و مصوبه ۱۷۸/۰۵/۹۷۵ مورخ ۱۳۹۸/۰۶/۲۶ هیأت مدیره شرکت و بر اساس نظریه شماره ن/۹۸/۹۴ مورخ ۱۳۹۸/۰۷/۳۰ هیأت کارشناسان منتخب طرفین، قراردادی فی ما بین مؤسسه سامانه گستر امین به عنوان فروشنده و شرکت فولاد مبارک به عنوان خریدار با موضوع خرید سی و سه هزار و هشتصد و نود و هفت متر و هفتاد و یک سانتی متر مربع دارای پلاک ثبتی دو ۲ با مشخصات ذکر شده در قرارداد و با قیمت ۱۸۱،۶۹۰،۵۹۳،۵۰۰ ریال، که مقرر گردیده به ترتیب زیر توسط خریدار به فروشنده پرداخت گردد:

- مبلغ ۹۰،۸۴۵،۲۹۶،۷۵۰ ریال از مبلغ قرارداد ظرف یک هفته از تاریخ امضای قرارداد به حساب احدی از اشخاص حقیقی به عنوان وکیل فروشنده واریز می شود.
- مبلغ ۷۲،۶۷۶،۲۳۷،۴۰۰ ریال از مبلغ قرارداد طی یک فقره چک ضمانت شده بانکی در زمان تخلیه و تحویل موضوع قرارداد به فروشنده پرداخت می شود. در صورت تأخیر فروشنده در تحویل موضوع قرارداد در زمان مقرر در ماده چهارم این قرارداد، فروشنده نمی تواند نسبت به وصول چک موضوع این بند اقدام کند.
- مبلغ ۱۸،۱۶۹،۰۵۹،۳۵۰ ریال از مبلغ قرارداد طی یک فقره چک ضمانت شده بانکی همزمان با تنظیم سند رسمی مورد معامله و در دفترخانه اسناد رسمی به فروشنده پرداخت می شود.

لازم بذکر است که:

- اراضی یاد شده در اجرای تبصره یک ماده ۲ و تبصره ۲ ماده ۲ قانون تغییر کاربری اراضی زراعی و باغ ها از کاربری زراعی در سال ۱۳۹۶ با درخواست مالک اولیه (اطلاعات) به گردشگری تغییر داده شده است.

- در شرکتی که در سال ۱۳۹۸ بخشی از سهام آن متعلق به سهام عدالت { شامل مددجویان تحت پوشش کمیته امداد امام خمینی (ره)، سازمان بهزیستی، روستائیان، عشایر، کارگران و ... } می باشد، این چنین هزینه هایی در این موضوع با پرداخت مبلغ ۵۰۰،۵۹۳،۶۹۰،۱۸۱ ریال که صرفاً یک زمین محصور شده می باشد و برای رسیدن به اهداف مد نظر شرکت برای استفاده کارکنان برای امور رفاهی نیازمند تأمین منابع مالی زیادی در طی چندین سال متمادی می باشد، فاقد توجیه منطقی است.
- با توجه به وجود چندین فقره همکاری مشابه فی ما بین فولاد مبارکه و نهاد فوق الذکر از جمله در خرید ده ها واحد آپارتمانی در استان چهارمحال و ساخت ساختمان نهاد مربوطه در یکی از شهرستان های استان اصفهان با ثبت غیر قانونی هزینه های آن در هزینه های پروژه های داخل شرکت فولاد مبارکه، ضروری است موضوع ارتباط مدیر وقت حراست و مدیر عامل وقت شرکت با افراد خاص در این نهادها بررسی گردد. ضمناً ضرورت دارد پیگرد امنیتی و قضایی لازم در خصوص تاثیر این ارتباطات در حمایت های پیدا و پنهان از افراد خاص در فولاد مبارکه به عمل آید.

۱۰- خلاصه تخلفات مالی

جدول ۲: خلاصه تخلفات مالی بخش فعالیت های اجتماعی

ردیف	موضوع تخلف	مبلغ تخلف
۱	کمک و کارت هدیه و پرداخت فاکتور خرید کت و شلوار جهت ایمیدرو	۵,۸۶۲,۰۷۰,۰۰۰
۲	کارت هدیه به مدیران دستگاه های اجرایی	۱۲,۲۱۵,۰۰۰,۰۰۰
۳	کارت هدیه به اعضاء شورای تامین	۱,۲۰۰,۰۰۰,۰۰۰
۴	پرداخت به اشخاص حقیقی و حقوقی که ماهیت موسسه ندارند مغایر با جزء (۵) بند (ب) ماده (۲) اساسنامه	۹۸۷,۵۲۰,۹۸۰,۰۰۰
۵	پرداخت هایی که ارتباط با کرونا نداشته است	۱۸۴,۸۷۸,۰۰۰,۰۰۰
۶	پرداخت کمک و هدیه و لپ تاپ و ساعت هوشمند به وزارت صمت	۱۵,۳۲۰,۱۹۵
۷	پرداخت هزینه ها و کمک و خودرو و احداث ساختمان برای اداره کل اطلاعات	۱۴۲,۴۶۱,۸۸۷,۰۷۷
۸	در اختیار قراردادن خودرو به دفتر رئیس جمهور وقت	۲۳,۳۰۰,۰۰۰,۰۰۰
۹	کمک به اجرای پروژه های شهرستان مبارکه	۳۴۶,۰۹۶,۷۳۹,۶۱۵
	جمع کل	۱,۷۰۳,۵۴۹,۹۹۶,۸۸۷

فصل سوم

جمع بندی و نتیجه

گیری

جمع بندی و نتیجه گیری

خصوصی سازی و آزاد سازی منابع دولتی از اولویت های مهم و صحیح نظام بوده که اجرای آن به صورت دقیق و درست و یا اجرا به صورت ناقص، دو لبه چاقوی تیزی است که می تواند اقتصاد کشور را متحول و سالم سازد و یا موجب ایجاد مشکلات و افزودن رانت، کاهش رقابت و حتی بهره برداری های غیر مجاز در فعالیت های اقتصادی، سیاسی و اجتماعی شود. چنانچه اگر ساختار دولتی به درستی تبدیل به خصوصی نشود، ساختار مصطلح شده ای در کشور ایجاد می شود به نام "خصوصیتی" که عملاً تشکیل شده از دو ساختار دولتی و خصوصی، و طبعاً نظارت بر اینگونه از شرکت ها را با مشکل روبرو ساخته و زمینه پرداخت های غیرقانونی، ایجاد انحصار، و حتی دخالت مسئولین دولتی با اطمینان از عدم نظارت مراجع نظارتی دولتی را فراهم می سازد. برای مثال در طی سال های ۹۷ تا ۹۹ به دلیل نوسانات ارزی در کشور و با توجه به عدم ثبات مدیریت و سیاست در سطح وزارت صنعت، معدن و تجارت، صنعت فولاد شاهد صدور بخش نامه و دستورالعمل های مختلف و متنوع و بعضاً متناقض، مداخلات در قیمت گذاری و ... بوده که نتیجه آن توزیع رانت چند ده هزار میلیارد تومانی سالیانه بدون بهره مندی مشتریان نهایی بوده است. این موضوع زمانی حساس تر می شود که افراد محدود و خاصی بهره اصلی را از این فضای رانتی برده باشند. بنابراین مصادیق روشن شکست این واگذاری ها را در شرکت های مختلف از جمله شرکت پلی اکریل اصفهان، هپکو اراک، گروه ملی صنعتی فولاد ایران، پتروشیمی اصفهان، نیشکر هفت تپه و ... می توان دید. چه بسیار شرکت هایی که قبل از واگذاری ها فعالیت عملیاتی داشتند و هزاران نفر اشتغال ایجاد کرده بودند ولی بعد از آن با سوء مدیریت و عدم داشتن تخصص مدیریت در آن شرکت ها، تولید و خدمتی از سمت آن شرکت ها برای رشد و ارتقای کشور انجام نشد و با اخراج کارکنان خود معضلات اجتماعی گسترده ای را هم ایجاد کردند. همچنین برخی از شرکت ها نظیر فولاد مبارکه به دلیل بنیان قوی که در سال های گذشته ایجاد شده بود، با تأخیر زمانی به سمت از دست دادن مزیت های اقتصادی و مدیریتی پیش می روند. لذا لازم است تا پیش از اینکه این مجموعه ها به جمع ده ها بنگاه آسیب دیده از ناکارآمدی دولت ها و مدیران وامدار دولت بپیوندند، چاره ای اندیشید.

عمده مسایل و مشکلات به وجود آمده در شرکت فولاد مبارکه، ناشی از همین تغییر ساختار شرکت از دولتی به نیمه خصوصی می باشد، به گونه ای که (۴۷٪) سهام فولاد مبارکه مربوط به ایمیدرو و سهام عدالت بوده، (۱۳٪) سهام متعلق به شرکت سرمایه گذاری مهر اقتصاد از شرکتهای تابعه بانک سپه و (۱۰٪) آن متعلق به شرکت توسعه سرمایه رفاه وابسته به بانک رفاه می باشد. و تنها حدود (۱۷٪) سهام متعلق به سهامداران خرد می باشد. بنابراین، شرکت فولاد مبارکه دارای سرمایه ای

ترکیبی (دولت-بخش عمومی-بخش خصوصی-مبهم-نهادهای مشمول قانون مدیریت خدمات کشوری و ...) و مدیریت کاملاً دولتی است، لذا مسئولیت تمام رخدادهای این شرکت با دولت است و از این رو است که اعضای هیأت مدیره آن توسط نهادهای دولتی مانند وزارت صمت و وزارت رفاه تعیین می شوند. این نکته در خصوص بسیاری از شرکتهای خصوصی سازی شده صادق بوده و با این وجود متأسفانه این شرکت ها با همه این احوالات از قید حسابرسی و بازرسی مراجع حاکمیتی آزادند.

نکته قابل توجه اینکه سازمان خصوصی سازی در پاسخ به استعلام هیأت تحقیق و تفحص، در نامه شماره ۵۱۷۰/س خ/م به تاریخ ۱۴۰۰/۴/۲۰ تاکید نموده که مالکیت و مدیریت سهام عدالت فولاد مبارکه تا تاریخ ۳۱ شهریور ۱۴۰۰ بر عهده سازمان ایמידرو می باشد.

۱- یافته های کلیدی تحقیق و تفحص

۱-۱- تخلفات

۱-۱-۱- فولاد مبارکه

۱) شرکت فولاد مبارکه به صورت مستقیم و غیر مستقیم در بیش از (۱۰۰) شرکت دارای سهام می باشد که تعدادی از این شرکت ها راساً توسط فولاد مبارکه تاسیس شده و یا بخشی از سهام آنان خریداری شده است. تعداد زیادی از این شرکت ها نیز در یکدیگر دارای سهام بوده و عملاً شبکه ای پیچیده از سهام داری به صورت متقابل در آنان شکل گرفته و عملاً موجب ایجاد سهام آشوبی شده است. اقدام مذکور ضمن آنکه مغایر با ماده (۲۸) دستورالعمل حاکمیت شرکتی مصوب سازمان بورس می باشد، می تواند موجب ایجاد رانت، پولشویی و... شود و عملاً راهکاری برای هموارسازی سود و بعضاً انتقال سود به شرکت های معاف از مالیات (به سبب استفاده از معافیت ماده (۱۳۲) قانون مالیات های مستقیم و...)، استخدام و جذب نیرو از طریق این شرکت ها به دلیل محدودیت جذب توسط شرکت فولاد مبارکه، بکارگیری مدیران سیاسی و همسو با تفکر جناح حاکم بر شرکت در هیأت مدیره شرکتهای تابعه شده است. همچنین بخشی از پرداخت هایی که

شرکت فولاد مبارکه با پرداخت آن با موانع قانونی مواجه می باشد، از طریق این شرکت ها انجام می شود که به عنوان نمونه می توان به پرداخت مبلغ ۳,۸۰۰,۰۰۰,۰۰۰ ریال هزینه هتل و اقامت (۵۱) نفر از افرادی که فاقد رابطه استخدامی با شرکت بوده اند و تهیه بن لباس و کارت هدیه، آجیل، خشکبار، شکلات، گز، ادکلن، کیف و مودم و لپ تاپ، کمک و... جمعاً به مبلغ ۱۴,۲۶۱,۶۱۵,۰۰۰ ریال به افراد و اشخاص خارج از شرکت مغایر با جزء (۵) بند (ب) ماده (۲) اساسنامه اشاره نمود.

(۲) جذب و بکارگیری (۱۸۰) نفر از طریق شرکت فنی مهندسی مهر جی (۹۹٪ سهام آن متعلق به فولاد مبارکه می باشد) که تعدادی از آنان به عنوان مشاور قبلاً مدیرکل صمت استانی، معاون وزیر، عضو سابق هیات مدیره بوده و یا به جهت منافع فردی همانند برادر مدیرعامل وقت شرکت فولاد مبارکه که بارنشسته نیز می باشند بکارگیری شده اند و حقوق ماهیانه ۷۹۶,۰۰۰,۰۰۰ ریال، ۳۷۰,۰۰۰,۰۰۰ ریال، ۶۱۲,۰۰۰,۰۰۰ ریال، ۳۲۶,۰۰۰,۰۰۰ ریال، ۴۷۸,۰۰۰,۰۰۰ ریال، ۵۲۵,۰۰۰,۰۰۰ و ۲۴۹,۷۳۶,۷۶۹ ریال دریافت می نمایند. ضمن آنکه شرکت موصوف در فاصله سالهای ۹۷ تا ۹۹ مجموعاً دارای (۲۹) فقره قرارداد جمعاً به مبلغ ۱,۳۱۹,۰۱۵,۰۲۲,۲۷۷ ریال با شرکت فولاد مبارکه بوده و عملاً منابع دریافتی جهت پرداختهای فوق هزینه شده است. همچنین از طریق سایر شرکتهای تعدادی از فرزندان و وابستگان مدیران فولاد از جمله مدیر وقت حراست، مدیر دفتر وقت مدیرعامل بکارگیری شده اند.

(۳) عضویت همزمان در بیش از یک هیأت مدیره مغایر با تبصره (۲) ماده (۲۴۰) قانون تجارت

(۴) واریز مبلغ ۹,۸۸۷,۴۸۵,۸۰۹,۱۶۹ ریال توسط فولاد مبارکه به حساب شرکت فلز تدارک جهت خرید سهام فولاد مبارکه با توجه به تعلق مالکیت شرکت به فولاد مبارکه مغایر ماده (۲۸) دستورالعمل حاکمیت شرکتی می باشد.

(۵) عدم واریز به موقع سود سهام ایمیدرو به مبلغ ۸,۰۸۷,۲۵۲,۴۷۶,۲۷۵ ریال مغایر با ماده (۲۴۰) قانون تجارت

(۶) عدم وصول مطالبات ارزی به مبلغ ۳۳,۳۴۰,۰۸۶ یورو از یکی از شرکتهای خارجی خریدار محصولات فولاد مبارکه

- (۷) عدم تسویه پیش پرداخت های ارزی سنوات ۱۳۹۷ و ۱۳۹۸ جمعاً به تفکیک به مبلغ ۱۶۷,۸۳۲ دلار، ۴۴۰,۹۹۶ روپیه و ۳,۳۳۶,۰۲۰ یورو توسط فولاد هرمزگان و مبلغ ۳,۵۵۴,۵۹۹,۳۹۵ ریال پیش پرداخت تسویه نشده و کسری ورق به مبلغ ۲,۱۸۲,۸۵۳,۹۵۸ ریال کسری ورق در شرکت فلز تدارک
- (۸) عدم تعیین تکلیف و وصول مبلغ ۳۸,۸۵۱,۸۴۶,۴۸۳,۰۱۶ ریال از وجوه حاصل از فروش صادراتی شرکت فولاد مبارکه نزد یکی از شرکتهای تراستی وابسته به فولاد که در خارج کشور فعالیت دارد و نامشخص بودن وضعیت مالی، سودآوری و... این شرکت به بهانه تحریم
- (۹) عدم ترخیص بخشی از کالاها و مواد اولیه وارداتی خریداری شده توسط فولاد مبارکه هرمزگان به ارزش ۱,۲۲۶,۷۵۵ یورو از سال ۱۳۹۵ لغایت ۱۳۹۹ که به دلیل عدم دریافت اسناد خرید و حمل کالاهای مذکور در انبار گمرک و انبار اختصاصی فولاد نگهداری می شود.
- (۱۰) پرداخت مبلغ ۱,۴۷۱,۴۲۹,۰۸۳,۹۲۵ ریال مزاد بر سهم مشارکت تعیین شده به عنوان علی الحساب جهت سرمایه گذاری در سهام شرکت نوین الکترو اردکان
- (۱۱) پرداخت مبلغ ۲,۵۳۲,۶۵۰ یورو به شرکت آتیه فولاد نقش جهان بدون وجود قرارداد و تعهد
- (۱۲) تحصیل تعداد ۱,۰۱۵,۸۶۸,۸۳۶ سهم معادل ۱۵,۴۴۷,۵۳۸,۶۸۸,۲۲۲ ریال با نرخ متوسط ۱۵,۲۰۶ ریال مغایر با ماده (۱۹۸) قانون تجارت با دارا بودن بیش از (۹۵٪) سهام فولاد هرمزگان و عدم آزاد سازی سهام جهت شناور بودن، مغایر با مصوبه ۴۵۴۰۳/ت/۵۷۸۳۲ هـ مورخ ۱۳۹۹/۴/۲۹
- (۱۳) مطالبه جریمه از شرکت توسط بانک سپه به مبلغ ۹۰۰,۰۰۰,۰۰۰,۰۰۰ ریال بابت عدم رفع تعهد ارزی مستند به بند (ی) بخش اول تبصره (۴) مجموعه مقررات ارزی بانک مرکزی به شماره ۹۶/۹۱۲۷۴ به تاریخ ۱۳۹۶/۰۳/۲۹ ضمن آنکه مبلغ در سیستم مالی شرکت ثبت نشده است.
- (۱۴) سرمایه گذاری غیر ضرور به مبلغ ۱,۳۶۸,۸۳۹,۸۹۹,۰۳۰ ریال جهت احداث بیمارستان اسپادانا در حالی که موافقت اصولی بیمارستان به مبلغ ۲۵۰,۰۰۰,۰۰۰,۰۰۰ ریال ارزیابی و مقدار ۲,۵۰۰ از زمین که در ارزیابی لحاظ شده، متعلق به شهرداری منطقه (۵) اصفهان بوده است. همچنین شرکت مبلغ ۱,۴۷۰,۰۰۰,۰۰۰,۰۰۰ ریال جهت تأسیس شرکت هواپیمایی فراز جی سرمایه گذاری نموده که این موضوع نیز غیر ضرور و فاقد توجیه می باشد. علاوه بر آن شرکت اقدام به خرید ۶۰,۰۰۰ متر زمین از شرکت سرمایه گذاری توکا و باغ ویلا از یکی از دستگاه های امنیتی جمعاً به مبلغ

۳۳۳,۷۳۲,۵۰۳,۵۰۰ ریال نموده است. این در حالی است که شرکت اقدام به اخذ تسهیلات بانکی و پرداخت بالغ بر ۳,۸۰۰,۰۰۰,۰۰۰,۰۰۰ ریال سود تسهیلات در سال ۱۳۹۹ نموده است.

(۱۵) پرداخت مبلغ ۲,۹۹۲,۴۷۶,۳۷۵,۵۸۹ ریال در وجه شرکت فرهنگی ورزشی فولاد مبارکه سپاهان که این مبلغ به عنوان هزینه تبلیغات و... منظور شده و سپس باشگاه این مبلغ را بابت قرارداد بازیکنان و هزینه باشگاه مصرف نموده که به عنوان نمونه بابت انعقاد قرارداد یک بازیکن بالغ بر ۱۳۰,۰۰۰,۰۰۰,۰۰۰ ریال پرداخت گردیده و یا مدیرعامل باشگاه ماهیانه بالغ بر ۹۵۰,۰۰۰,۰۰۰ ریال حقوق دریافت نموده است.

(۱۶) بکارگیری (۱۶) نفر نیرو در قالب مشاوره در شرکت فرهنگی ورزشی سپاهان، پرداخت مبلغ ۳,۴۵۰,۰۰۰,۰۰۰ به عنوان پاداش کسب نتایج مطلوب در وجه هیأت مدیره در حالی که شرکت زیان ده بوده، بکارگیری (۱۵) نفر از کارکنان باشگاه در تیم های ورزشی، بکارگیری (۴۰) نیرو مازاد بر چارت سازمانی در شرکت فرهنگی ورزشی فولاد مبارکه، پرداخت مبلغ ۱۶۳,۲۰۳,۹۷۵,۲۴۰ ریال علاوه بر مبلغ قرارداد به عنوان حق رضایت (۴) نفر بازیکنان از باشگاههای قبلی، اعزام (۱۲) نفر از کارکنان فولاد نظیر مدیر اداری به همراه تیم (۳۴) نفره کارگران جهت برگزاری مسابقات جهانی کارگری

(۱۷) در فصل فوتبال ۱۴۰۰-۹۹ تعداد (۵) نفر از بازیکنان که مجموع قراردادهای آنها ۲۰۳,۶۳۱,۲۵۵,۰۰۰ ریال بوده مجموعاً ۱۳۱۷ دقیقه برای تیم بازی نموده و طی سه فصل ۱۳۹۷ تا ۱۴۰۰ تعداد (۲۶) نفر از بازیکنان در تیم بزرگسالان، فاقد عملکرد و بازی بوده در حالی که جمع مبلغ پرداختی به ایشان ۶۵,۳۵۰,۶۶۴,۷۱۶ ریال بوده است.

(۱۸) حق الزحمه و پاداش (۱۷) نفر از بازیکنان، در فصل ۱۴۰۰-۹۹ نسبت به فصل قبل مجموعاً (۲۰۹٪) افزایش داشته به طوری که از مبلغ ۲۶۲,۳۵۹,۵۵۵,۰۰۰ ریال به ۵۴۹,۰۰۹,۶۷۹,۷۵۰ ریال افزایش یافته است. به عبارت دیگر صرف نظر از سایر هزینه ها و مبلغ پرداختی به عوامل اجرایی تیم (مربیان و سرپرستان) و... برای هر دقیقه بازی در لیگ برتر از حیث مبلغ پرداختی به بازیکن، مبلغ ۱۷۹,۴۱۴,۹۲۸ ریال هزینه شده است. در قراردادهای منعقد، قرارداد (۷) نفر از بازیکنان به ترتیب

- ۴۰,۴۲۰,۰۰۰,۰۰۰ ریال، ۵۰,۰۷۵,۰۰۰,۰۰۰ ریال، ۶۱,۸۲۴,۴۵۳,۰۰۰ ریال، ۱۳۴,۵۷۴,۶۸۰,۰۰۰ ریال، ۳۷,۰۶۴,۵۰۰,۰۰۰ ریال، ۳۹,۹۷۴,۷۵۰,۰۰۰ ریال، ۴۰,۱۹۴,۷۵۰,۰۰۰ ریال بوده است.
- (۱۹) پرداخت مبلغ ۳۰,۰۰۰,۰۰۰,۰۰۰ ریال به عنوان کمک هزینه ورزشی در وجه مدیر عامل، معاونین و مدیران شرکت فولاد مبارکه و اهداء (۸۸) عدد ساعت هوشمند سامسونگ مدل اکتیو با دسته استیل و چرم، جهت مدیران فولاد مبارکه به مبلغ ۴,۱۱۹,۷۶۴,۰۰۰ ریال و (۸۰) عدد دوچرخه برقی به مبلغ ۶,۱۶۰,۰۰۰,۰۰۰ ریال
- (۲۰) فسخ قرارداد فصل ۹۸-۹۹ آقای اردشیر قلعه نوعی به عنوان سرمربی به مبلغ ۲۵,۰۰۰,۰۰۰,۰۰۰ ریال و انعقاد قرارداد جدید به مبلغ ۷۵,۰۰۰,۰۰۰,۰۰۰ ریال
- (۲۱) عدم وصول مبلغ ۴۳,۸۰۰,۰۰۰,۰۰۰ ریال از درآمد مربوط به قرارداد فروش بلیط الکترونیک به بهانه کرونا در حالیکه با توجه به مبلغ قرارداد مذکور از معادل سازی مبلغ قرارداد با تعداد کل بازی ها و تعداد بازی های برگزار شده قبل از کرونا محاسبه شده است.
- (۲۲) هزینه های عملیاتی و غیرپرسنلی شرکت حمل و نقل توکا از سال ۱۳۹۷ تا شهریور ۱۴۰۰ حدود ۱,۸۹۰,۰۰۰,۰۰۰,۰۰۰ ریال بوده که بخشی از آنها دارای فاکتور صوری و غیرواقعی می باشد.
- (۲۳) خرید ساختمان (۵) طبقه در تهران توسط فولاد هرمزگان به مبلغ ۵۷۵,۰۰۰,۰۰۰,۰۰۰ ریال که عملاً خرید مذکور فاقد توجیه و غیرضرور بوده ضمن آنکه بهای کارشناسی توسط کارشناس مستقر در اصفهان تعیین شده است.
- (۲۴) خرید و فروش سهام به مبلغ ۱۷,۰۰۰,۰۰۰,۰۰۰,۰۰۰ ریال برای شرکت فلز تدارک توسط شرکت های کارگزاری بر اساس مصوبه هیأت مدیره فولاد مبارکه که منجر به کاهش ارزش سهام به مبلغ ۱۷۲,۸۱۱,۳۰۸,۱۲۶ ریال شده است.
- (۲۵) پرداخت مبلغ ۳۵,۴۹۷,۰۳۷,۸۵۴ ریال مزاد بر پیش پرداخت تعیین شده در قرارداد به شرکت چینی طرف قرارداد که قرارداد مذکور اجرایی نشده و مبلغ نیز تسویه نشده است.
- (۲۶) سپردن اغلب کرسی های هیأت مدیره شرکت های تابعه و سرمایه پذیر به افراد معرفی شده از طرف مسئولین دولتی و برخی نمایندگان مجلس، به گونه ای که نیروهای دارای سابقه حضور در مناصب سیاسی و نیروهای بازنشسته، در شرکت و شرکت های تابعه بکارگیری شده اند.

(۲۷) پرداخت های متعدد به عده ای خاص از پرسنل و عدم درج آن در فیش حقوقی به گونه ای که دریافتی متوسط ماهیانه (۷۰) از پرسنل در شش ماهه ابتدای سال بالاتر از مبلغ ۶۰۰,۰۰۰,۰۰۰ ریال بوده و حتی متوسط دریافتی ماهیانه تعدادی از پرسنل بالغ بر ۱,۱۰۰,۰۰۰,۰۰۰ ریال بوده عملاً موجب عدم شفافیت و تبعیض گردیده و زمینه متملق شدن افراد ذینفع از این پرداخت ها را فراهم می نماید. ضمن آنکه مبالغ مذکور بجز مبالغ پرداختی، از محل تنخواه مدیرعامل می باشد.

(۲۸) تبعیض در پرداخت پاداش های خاص و محرمانه به معاونین و مدیران شرکت از محل تنخواه در اختیار مدیرعامل به گونه ای که به هر یک از کارکنان برای هر فرد تحت تکفل مبلغ ۹,۰۰۰,۰۰۰ ریال به عنوان هزینه سفر پرداخت شده، در حالی که این مبلغ برای مدیران و معاونین به ازاء هر فرد تحت تکفل به ترتیب ۶۰,۰۰۰,۰۰۰ و ۱۰۰,۰۰۰,۰۰۰ ریال بوده است و یا در پرداخت پاداش به هریک از معاونین از مبلغ ۲۱۰,۰۰۰,۰۰۰ تا ۷۰۰,۰۰۰,۰۰۰ ریال پاداش به دفعات، به هر یک از مدیران مبلغ ۱۰۵,۰۰۰,۰۰۰ ریال تا ۳۰۰,۰۰۰,۰۰۰ ریال و به هریک از کارشناسان و کارکنان مبلغ ۱۰,۰۰۰,۰۰۰ تا ۵۰,۰۰۰,۰۰۰ ریال پرداخت شده است.

(۲۹) ایجاد شرکت های به اصطلاح تراستی به بهانه تحریم که عملاً ایجاد و فعالیت آنها و همچنین منابع ارزی در اختیارشان غیر شفاف و مبهم می باشد.

(۳۰) از محل تنخواه در اختیار مدیرعامل پرداخت های زیر مغایر با مفاد اساسنامه صورت گرفته است:

- ا. پرداخت جمعاً مبلغ ۲۵,۴۲۶,۷۳۰,۰۰۰ ریال در قالب وجه نقد، سکه و کارت هدیه که در اختیار مدیر دفتر مدیرعامل بوده و لیست توزیع آن مشخص نمی باشد. لازم به ذکر است که بخشی از مبالغ دریافتی به حساب شخصی ایشان واریز گردیده که پیگیری آنها ضروری است.
- ب. پرداخت مبلغ ۹۸۰,۰۰۰,۰۰۰ ریال هزینه بلیط سفر وزیر وقت صمت به شرکت فولاد مبارکه
- ج. پرداخت مبلغ ۱,۲۳۰,۰۰۰,۰۰۰ ریال به احدی از اشخاص حقیقی برون سازمانی
- د. پرداخت مبلغ ۵,۸۶۲,۰۷۰,۰۰۰ ریال در قالب کارت هدیه و یا بخشی از هزینه ها به وزارت صمت
- ه. پرداخت به اعضاء شورای تأمین شهرستان ۱,۲۰۰,۰۰۰,۰۰۰ ریال
- و. پرداخت بخشی از هزینه های یکی از دستگاه های امنیتی اجرایی استان ۳,۸۰۰,۰۰۰,۰۰۰ ریال
- ز. خرید (۸) عدد لپ تاپ و (۸۱) عدد نوت بوک و (۷۵) عدد وایرلس جهت اهداء به معاونین و مدیران فولاد مبارکه به مبلغ ۱۴,۴۲۷,۲۷۳,۰۲۰ ریال

ح. پرداخت مبلغ ۷۶۳,۰۰۰,۰۰۰ ریال بابت فاکتور خرید کت و شلوار که توسط سازمان ایمیدرو به شرکت فولاد مبارک ارائه شده

ط. خرید مبلغ ۴,۱۰۰,۰۰۰,۰۰۰ ریال سکه و تحویل به روابط عمومی، که گیرندگان آن مشخص نمی باشد

ی. خرید کارت هدیه و اهداء به اشخاص نامشخص به مبلغ ۱۶,۰۵۰,۰۰۰,۰۰۰ ریال

ک. خرید کارت هدیه و بن خرید کالا به مدیران و کارکنان تعدادی از دستگاه های اجرائی استانی و ملی به مبلغ ۱۲,۲۱۵,۰۰۰,۰۰۰ ریال

(۳۱) انعقاد قرارداد با (۶) نفر از افراد به عنوان قرارداد مشاوره و... و بکارگیری آنان در سمت هایی همچون مدیر حراست، معاون حراست، مدیر حقوقی، معاون خرید و پرداخت حقوق غیر متعارف بالغ بر ۵۰۰,۰۰۰,۰۰۰ ریال ماهیانه به آنان

(۳۲) بکارگیری (۲) نفر نیرو به عنوان نیروی مأمور از سازمان ملی زمین و مسکن جهت پست معاونت مالی و اقتصادی و مدیر دفتر مدیرعامل که دریافتی آنان در مقایسه با حقوق دریافتی از سازمان مذکور به طور قابل توجهی افزایش یافته است. مثلاً مدیر دفتر مدیرعامل کارمند قراردادی سازمان ملی زمین و مسکن بوده و دریافتی ماهیانه ایشان در سال ۱۴۰۰ از شرکت فولاد مبارک که بیش از مبلغ ۵۰۰,۰۰۰,۰۰۰ ریال بوده است. ضمن آنکه مأمور شدن این افراد مغایر با ماده (۵) قانون رفع موانع تولید می باشد.

(۳۳) عدم توجه به بخشنامه های وزارت صمت در خرید الکترو، که موجب خسارت چند هزار میلیاردی گردیده و همچنین خرید الکترو های معیوب و غیر قابل استفاده که موجب ورود خسارت بالغ بر ۹,۴۷۴,۰۰۰,۰۰۰ ریال گردیده است.

(۳۴) عدم رعایت صرفه و صلاح در خرید الکترو و عدم رعایت بخشنامه وزارت صمت در فسخ قراردادهای خرید که بیش از نرخ اعلام شده توسط وزارت مذکور بوده و منجر به پرداخت مبلغ ۳۰۲,۲۹۱,۲۴۳ یورو و مبلغ ۲,۸۲۴,۰۸۴,۴۹۳,۴۹۸ ریال مازاد شده است.

(۳۵) خرید الکترو ضایعاتی و فاقد کارایی جمعاً به حداقل ۳۰,۰۰۰,۰۰۰,۰۰۰ ریال

(۳۶) فروش خرسک که منجر به ورود ضرر و زیان به مبلغ ۲,۴۶۴,۹۵۷,۹۶۸,۷۳۶ ریال شده است.

(۳۷) عدم وصول مبلغ ۲,۳۱۹,۶۰۰ یورو پیش پرداخت به شرکت sms که قرارداد آن فسخ شده است.

(۳۸) عدم انعقاد قرارداد به صورت کامل و صحیح جهت اجرای طرح نورد گرم (۲) که منجر به ورود زیان برآوردی بالغ بر ۴۰۰,۰۰۰,۰۰۰ یورو گردیده است. لازم به ذکر است که اجرای طرح مذکور از سال ۱۳۸۹ در قالب قراردادهای مختلف شروع و تا کنون تنها (۱,۸٪) پیشرفت فیزیکی داشته است.

(۳۹) انعقاد قرارداد با شرکت مشاور خارجی جهت مشاوره در تولید ورق انتقال گاز ترش به مبلغ ۱,۷۲۸,۰۰۰ یورو در حالی که دانش فنی آن در کشور وجود داشته و تیم کارشناسی و مدیریتی شرکت مخالف انعقاد قرارداد بوده و بنا به دستور مدیرعامل وقت شرکت منعقد گردید. در این خصوص مبلغ ۶۰۰,۰۰۰ یورو پیش پرداخت و مبلغ ۴,۴۲۳,۱۳۴,۶۱۶ ریال جهت هزینه های کارشناس خارجی که در قرارداد به عهده طرف قرارداد بوده است، پرداخت شده است. انعقاد قرارداد مغایر با تبصره (۱) بند (ز) ماده (۵۹) آئین نامه معاملات شرکت فولاد مبارکه ارزیابی می گردد.

(۴۰) انعقاد قرارداد ایجاد واحد گاز زدایی با شرکت اوزین اکسپرت به صورت ترک تشریفات و به مبلغ ۳۱,۷۰۰,۰۰۰ یورو در حالی که مطابق با نامه شماره ۹۱۰۰۰۰۵۳/۴۸۷ مورخ ۹۹/۱۲/۱۰ معاون خرید شرکت فولاد مبارکه بر اساس صورت جلسه مورخ ۹۹/۱۲/۲۶ کمیته بررسی قرارداد VD ضمن اخذ قیمت از سایر منابع اروپایی و با لحاظ نمودن موارد فنی پروژه، مبلغ قرارداد اوزین به میزان ۱۷,۸۴۳,۹۵۳ یورو به تائید کمیته VD رسیده است. بنابراین معادل مبلغ ۱۳,۸۵۶,۰۴۷ یورو اضافه بر مبلغ واقعی قرارداد منعقد گردیده است. ضمن آنکه در مناقصه فسخ شده قبلی شرکت دیگری با ارائه تکنولوژی برتر از تکنولوژی ذکر شده در قرارداد حاضر به اجرای قرارداد به مبلغ ۸,۰۰۰,۰۰۰ یورو بوده است. مضافاً به اینکه به نظر می رسد شرکت اوزین اکسپرت، فاقد صلاحیت در این زمینه می باشد (تاریخ تأسیس شرکت همزمان با تاریخ انعقاد قرارداد می باشد). اقدامات مذکور مغایر با مواد (۲۵) و (۶۰) آیین نامه معاملات شرکت است. لازم به یادآوری است که بر اساس اظهارات کارشناسان، قرارداد مذکور بر اساس اصرار مدیرعامل وقت شرکت و یکی از اعضای هیأت مدیره منعقد گردیده است.

(۴۱) عدم انعقاد قرارداد با برنده مناقصه مربوط به پروژه افزایش ظرفیت خرید سنگ آهن و گندله و برگزاری مناقصه جدید که منجر به انعقاد قراردادی با مبلغ ۲,۱۱۰,۲۶۳,۰۱۹,۸۲۹ ریال بیش از مبلغ مناقصه ابطال شده، گردیده است.

(۴۲) عدم تعیین تکلیف گندله واگذار شده در سال ۱۳۹۱ به شرکت فولاد کاوه کیش توسط فولاد هرمزگان به مبلغ ۴۴۸,۵۶۳,۷۱۲,۴۲۵ ریال

(۴۳) پرداخت مبلغ ۳۵۹,۱۶۹ یورو (معادل ۳۰٪ مبلغ قرارداد ۴۸۳۹۰۸۱۷) به عنوان پیش پرداخت به شرکت TENOVA S.P.A در سال ۱۳۹۶ در حالی که قرارداد تا کنون اجرایی نشده و تعیین تکلیف نیز نشده است.

(۴۴) پرداخت مبلغ ۲۰۱,۷۶۲,۹۳۲,۲۸۱ ریال مازاد به شرکت پرشیان انرژی بابت خرید برق

(۴۵) فروش حواله خرید (۱۵) دستکاه کامیون به یکی از نمایندگی های سایپا دیزل که اشخاص حقیقی دارنده نمایندگی، دارای قرارداد پیمانکاری و همچنین مجوز مراکز خدماتی فولاد مبارکه را دارا بوده و فروش مذکور حداقل بالغ بر ۳۰۰,۰۰۰,۰۰۰,۰۰۰ ریال رانت ایجاد نموده است.

(۴۶) در خرید فرو منگنز پرکربن، برنده مناقصه شرکت تاراز (یکی از شرکتهای گروه فولاد مبارکه) می باشد که با اعلام نرخ منفی (۱۴,۵٪) برنده، لیکن طبق مصوبه کمیسیون معاملات به شماره ۲۰۰۰۲/۱۷۵۹ مورخ ۹۷/۱۱/۲ با قیمت منفی (۳٪) به عنوان برنده به معاونت خرید ابلاغ شده است و ضمن نامعلوم بودن دلایل این امر، اقدام مذکور موجب اضافه پرداختی به مبلغ ۳,۱۶۲,۴۰۰ یورو بیش از قیمت اعلامی در شده است. شایان ذکر است به موجب اسناد مناقصه، (۱۰۰٪) مبلغ قرارداد، پس از ارائه اسناد حمل پرداخت می شود، لیکن این شرایط در قرارداد تغییر و (۳۰٪) پیش پرداخت به مبلغ ۳,۹۵۲,۰۱۳ یورو و مبلغ ۲,۶۹۸,۰۱۳ یورو علی الحساب پرداخت گردیده و تا کنون هیچ گونه کالایی تحویل نشده و خسارتی دریافت نشده است.

(۴۷) اجتناب از پرداخت مالیات به جهت هموارسازی سود و انتقال سود به شرکت فولاد سنگان که به جهت استفاده از معافیت ماده (۱۳۲) قانون مالیات های مستقیم معاف از مالیات است، به مبلغ ۱,۸۱۱,۶۷۵,۲۶۴,۸۵۷ ریال و اضافه پرداختی در محاسبه نرخ خرید، بیش از مصوبه وزارت صمت به مبلغ ۲,۷۴۵,۴۶۱,۳۴۶,۷۸۷ ریال

(۴۸) کسری گندله خریداری شده از شرکت گل گهر به مبلغ ۱,۰۲۵,۵۰۶,۱۳۷,۳۵۹ ریال ناشی از حمل توسط شرکت توکا حمل و نقل بیش از عرف و استاندارد و عدم وصول خسارت از شرکت اخیر الذکر

(۴۹) اضافه پرداختی جمعاً بالغ بر ۳,۸۷۸,۷۴,۴۱۳,۸۹۵ ریال در خرید کنستانتیره از شرکت های چادرملو و آتیه فولاد نقش جهان قشم بیش از نرخ مصوب وزارت صمت و وجود کسری کنستانتیره در قرارداد چادرملو به میزان ۲۶,۱۲۱ تن، که از این بابت مبلغ ۳۹۶,۸۶۲,۲۶۴,۹۶۳ ریال ضرر و زیان به شرکت وارد شده است.

(۵۰) پرداخت مبلغ ۲۷۶,۶۵۹,۰۰۰,۰۰۰ ریال به شرکت کیان فولاد آبخار در قالب پیش پرداخت و علی الحساب بدون تحویل کالا

(۵۱) پرداخت مبلغ ۵,۸۰۷,۷۶۹ یورو و ۳۶۶,۶۱۱,۰۰۰,۰۰۰ ریال اضافه به شرکت های طرف قرارداد پروژه ساخت کارخانه کنسانتره پنج میلیون تنی در فولاد سنگان با ذکر این نکته که معاون بهره برداری وقت شرکت، که دستور پرداخت صورت وضعیت مورد تأیید مشاور را داشته و خود سهام دار شرکت مشاور تأیید کننده صورت وضعیت ها بوده است. بررسی ارتباطات مالی با تعدادی از شرکت های طرف قرارداد با فولاد سنگان در این خصوص ضروری است.

(۵۲) تحویل کویل گرم به میزان ۱۳,۶۸۴ تن به مبلغ ۱,۲۸۰,۴۶۱,۰۰۰,۰۰۰ ریال به عنوان پیش پرداخت به شرکت معدن کاو سپهر آسیا جهت خرید سنگ آهن دانه بندی، که در زمان تحویل مبلغ ۱۳۳,۴۶۱,۰۰۰,۰۰۰ ریال کمتر از قیمت بازار شناسایی و منظور شده است. ضمن آنکه با توجه به عدم انجام تعهدات توسط شرکت معدن کاو سپهر آسیا، بر اساس ارزش فعلی کویل گرم تحویلی، مبلغ ۳,۲۷۵,۴۹۶,۰۰۰,۰۰۰ ریال به شرکت فولاد متیل ضرر و زیان وارد شده است.

(۵۳) در قرارداد پروژه فولاد سفیددشت، پیمانکار پروژه مبلغ ۵۰,۰۰۰,۰۰۰ یوان بدون هماهنگی با کارفرما، از فاینانس استفاده نموده، لیکن در پروژه مصرف نکرده است، ضمن آنکه مبلغ ۶,۲۸۰,۰۰۰ یورو به پیمانکار اضافه پرداخت شده است. شایان ذکر می باشد پروژه فولاد سازی تا کنون راه اندازی نشده و افزایش بهای تمام شده، به علت تطویل پروژه، عدم النفع حاصل از درآمد فرصت از دست رفته، منجر به تحمیل ضرر و زیان زیادی به سهام داران و دولت شده است. همچنین مبلغ

- ۶۹۲،۸۱۱،۶۰۱ یوان با شرایط (for owner)، علیرغم (۳) مرتبه تمدید زمان اعتبار اسنادی و پرداخت هزینه های گزاف مالی تسهیلات دریافتی و به دلیل عدم پیشرفت مناسب پروژه، استفاده نشده است.
- (۵۴) مقدار ۹۰،۰۰۰،۰۰۰ کیلوگرم آهن اسفنجی در شرکت فولاد هرمزگان تبدیل به سوخته اسفنجی گردیده که جهت بازیافت آن نیاز به مصرف گندله به میزان ۸۸،۵۰۰،۰۰۰ کیلوگرم می باشد. حداقل میزان ضرر و زیان وارده مبلغ ۲،۶۰۱،۹۰۰،۰۰۰،۰۰۰ ریال برآورد می گردد.
- (۵۵) تغییر شرایط مربوط به تأسیس مراکز خدماتی و تسهیل شرایط، که موجب عدم نظارت بر فروش مراکز و ایجاد رانت بالغ بر ۲۸،۷۸۲،۴۱۶،۰۰۰،۰۰۰ ریال گردیده ضمن آنکه در طی سال ۹۷ تا ۹۹ مجوز تأسیس (۴) مرکز صادر گردیده، در حالی که طی (۱۰) سال هیچ مجوزی صادر نشده است.
- (۵۶) فروش مراکز خدماتی به مشتریان بر اساس سهمیه تعیین شده در سامانه بهین یاب نبوده و صرفاً بر اساس درخواست آنان بوده است. کنترل و نظارت بر این مراکز به حدی ضعیف است که بعضی از مشتریان علاوه بر خرید از این مراکز، از بورس نیز خرید داشته اند.
- (۵۷) فروش بیش از میزان مجاز به مشتریان بر خلاف بند (۵ - ۳) دستورالعمل پذیرش مشتری
- (۵۸) فروش جمعاً ۱۱۴،۵۷۴ تن از محصولات مراکز خدماتی به شرکت های بازرگانی، غیر تولیدی و غیر مرتبط با محصولات فولادی که عملاً موجب رانت و ایجاد دلالی و فساد در بازار فولاد شده است.
- (۵۹) به دلیل عدم نظارت بر مراکز خدماتی، میزان خرده فروشی این مراکز در سال ۹۸ نسبت به ۹۷، از (۷۰) درصد به (۵۰) درصد و در سال ۱۳۹۹ به دلیل معاملات گسترده شرکت های بالادستی، مانند شرکت فولاد متیل و...، این میزان به (۳۵) درصد کاهش یافته است. به عبارت دیگر فروش به عمده فروشان و دلالان صورت گرفته است.
- (۶۰) تغییر در شرایط فروش داخلی که عملاً با توجه به وجود تفاوت قیمت فروش فولاد با فروش بازار جمعاً به مبلغ ۵۴۰،۰۰۰،۰۰۰،۰۰۰،۰۰۰ ریال موجب کاهش نظارت و دلالی و اخلال در بازار شده است. طبق اظهارات شرکت، از ابتدای ویرایش گردش کار تا پایان سال ۱۳۹۹، تعداد (۴۹) شرکت بازرگانی و دلال که مدعی تأمین کننده نیاز تولیدکنندگان می باشند، توسط فولاد مبارک پذیرش شده اند. به طور متوسط (۹۰٪) خرید (۱۱) مرکز خدماتی به شرکت های خارج از استان مربوطه،

فروش رفته که این موضوع مغایر با بند (۸) دستورالعمل شماره (یک)، در خصوص فعالیت شرکت های خدماتی می باشد.

(۶۱) پرداخت جمعاً مبلغ ۵,۸۰۳,۰۰۰,۰۰۰ ریال مشتمل بر وجه نقد، کارت هدیه، خرید کت و شلوار به ایمیدرو و مبلغ ۱۵,۳۲۰,۱۹۵,۰۰۰ ریال شامل مبلغ ۱,۴۷۰,۷۵۰,۰۰۰ ریال به دفتر وزیر، اهداء (۸) عدد لپ تاپ و ساعت هوشمند سیکو، اهداء کارت هدیه به مبلغ ۱,۷۵۰,۰۰۰,۰۰۰ ریال، پرداخت مبلغ ۹۸۰,۰۰۰,۰۰۰ ریال بابت بلیط هواپیما جهت سفر وزیر صمت به استان و... برای وزارت صمت هزینه شده است. همچنین از طریق شرکت فولاد هرمزگان مبلغ ۳,۳۳۶,۰۰۰,۰۰۰ ریال مشتمل بر کارت هدیه، و پرداخت هزینه برگزاری نمایشگاه به اداره کل صمت استان هرمزگان و معادل مبلغ ۸۰۰,۰۰۰,۰۰۰ ریال کارت هدیه جهت تحویل به ایمیدرو پرداخت نموده است.

(۶۲) پرداخت مبلغ ۲۳,۳۰۰,۰۰۰,۰۰۰ ریال جهت خرید یک دستگاه خودروی تویوتا لندکروز مدل ۲۰۱۲ که ظاهراً در اختیار دفتر معاون اول رئیس جمهور و یا معاون وزیر صمت و رئیس سازمان ایمیدرو قرار گرفته است.

(۶۳) پرداخت مبلغ ۳۴۶,۰۹۶,۷۳۹,۶۱۵ ریال بابت اجرای پروژه های عمرانی شهرستان مبارکه که در راستای توافق نماینده وقت شهرستان و با توجیه جلوگیری از اعمال ماده (۴۳) قانون برنامه ششم، مبنی بر آلاینده‌گی واحدهای معدنی، صورت گرفته است، در حالی که شرکت فولاد مشمول ماده قانونی اخیر الذکر نمی باشد و احتمال عدم مصرف وجوه در محل خود با توجه به اینکه بخشی از پروژه ها توسط دستگاه های دولتی در حال اجرا می باشد، وجود دارد.

(۶۴) مبلغ ۱۸۴,۸۷۸,۰۰۰,۰۰۰ ریال از محل کمک های کرونا در ارتباط با موارد کاملاً غیرمرتبط با کرونا هزینه شده است.

(۶۵) پرداخت مبلغ ۲۱,۹۵۸,۴۸۰,۰۰۰ ریال کارت هدیه توسط فولاد هرمزگان و مبلغ ۳۶,۶۳۷,۰۰۰,۰۰۰ ریال توسط شرکت توکا حمل و نقل، که محل مصرف آن مشخص نیست.

(۶۶) انعقاد قرارداد جهت خاکبرداری و تسطیح پروژه نورد گرم (۲) با شرکت بهار دیمه به مبلغ ۱۲۱,۹۴۹,۵۹۳,۹۴۵ ریال، بدون توجیه کافی و صرفاً با سفارش مدیرعامل و عدم کسر مطالبات

پیمانکار دست دوم به مبلغ ۴۳,۸۷۹,۸۷۶,۰۰۰ ریال، مغایر با بند (ب) ماده (۲۴) شرایط عمومی

پیمان

(۶۷) عدم النفع حاصل از پیش پرداخت های انجام شده در خرید فرومگنز و کک از شرکت های گروه فولاد مبارکه طی سه فقره قرارداد جمعاً به مبلغ ۲,۶۱۰,۱۴۵ یورو که پس از انعقاد قرارداد و پرداخت های انجام شده، اقدامی جهت اجرای قرارداد صورت نگرفته و پیش پرداخت به شرکت طی بعد از مدت (۶) تا (۹) ماه برگشت شده است.

(۶۸) در مقابل مبلغ ۱,۰۷۳,۲۸۰ یورو پیش پرداخت بابت خرید فرومگنز پرکربن از شرکت فلز تدارک (از شرکت های گروه فولاد مبارکه)، کالای موضوع قرارداد تحویل نشده است.

(۶۹) خرید گندله بی کیفیت از شرکت بافق و کسری گندله خریداری شده به مبلغ ۹۹,۲۱۴,۱۵۲,۷۸۲ ریال

(۷۰) انعقاد قرارداد غیر ضرور تحت عنوان "طرح پژوهشی مطالعات زمین شناسی تحت الارضی و هیدروژئولوژی اراضی فولاد مبارکه" به مبلغ ۱۶۸,۴۵۲,۳۸۰,۹۵۲ ریال و پرداخت مبلغ ۱۰۱,۰۰۰,۰۰۰,۰۰۰ ریال در حالی که شرکت از نظر وزارت نیرو، در منطقه ممنوعه حفر چاه بوده و به فرض نتیجه گیری تحقیق، امکان استفاده از نتایج آن را ندارد.

(۷۱) پرداخت مبلغ ۲۵,۴۲۶,۷۳۰,۰۰۰ ریال در قالب وجه نقد، کارت هدیه و سکه به مدیر دفتر مدیرعامل که محل هزینه آن مشخص نیست.

(۷۲) بکارگیری نیروی قراردادی سازمان ملی زمین و مسکن به عنوان مدیر دفتر مدیرعامل و پرداخت حقوق غیرمتعارف که در سال ۱۴۰۰ ماهیانه بالغ بر ۵۰۰,۰۰۰,۰۰۰ ریال بوده است.

(۷۳) اعاده به خدمت رئیس سابق فدراسیون فوتبال درحالی که وی در سال ۱۳۸۸، با سنوات ارفاقی از شرکت فولاد بازنشسته، و پس از یک دوره ۷ ساله فعالیت در فدراسیون فوتبال، مجدداً مستند به ماده (۶۸)، درخواست اعاده به خدمت داده است. بر خلاف نص صریح قانون، ایشان با داشتن سنوات ارفاقی به شرکت بازگشت نموده و با درخواست حالت اشتغال، فعلاً از شرکت حقوق نجومی دریافت می نماید.

- (۷۴) خرید (۸) عدد لپ تاپ و (۸۱) عدد نوت بوک و (۷۵) عدد وایرلس جهت اهداء به معاونین و مدیران فولاد مبارکه به مبلغ ۱۴۴۲۷۲۷۳۰۳۰ ریال
- (۷۵) پرداخت مبلغ ۱,۴۷۰,۷۵۰,۰۰۰ ریال به دفتر وزیر صمت
- (۷۶) پرداخت حقوق و مزایا بابت نیروهای مأمور به ایمیدرو جمعاً به مبلغ ۵,۷۵۵,۵۵۰,۶۸۱ ریال
- (۷۷) پرداخت حقوق و مزایا بابت دو نفر نیروی مأمور از ایمیدرو جمعاً به مبلغ ۱۹۳۳۹۲,۱۴۴,۶۷۱ ریال
- (۷۸) پرداخت به اداره کل اطلاعات استان جمعاً به مبلغ ۱۴۱,۷۹۳,۸۸۷,۰۷۷ ریال اعم از کارت هدیه، بن کارت خرید از هاکوپیان، خرید خودرو سواری خارجی، ساخت ساختمان اداری و... علاوه بر مغایرت با جزء (۵) بند (ب) ماده (۲) اساسنامه، که پرداخت توسط فولاد مبارکه فقط به مؤسسات را جایز می داند، فاقد وجهت بوده و دریافت آن نیز توسط دریافت کننده مغایر با ماده (۴) قانون تنظیم بخشی از مقررات مالی دولت می باشد.
- (۷۹) پرداخت به استانداری اصفهان جمعاً به مبلغ ۲۵,۵۸۷,۶۹۱,۲۵۳ ریال که علاوه بر مغایرت با جزء (۵) بند (ب) ماده (۲) اساسنامه که پرداخت توسط فولاد مبارکه فقط به مؤسسات را جایز می داند، فاقد وجهت بوده و دریافت آن نیز توسط دریافت کننده مغایر با مواد (۴) و (۳۲) قانون تنظیم بخشی از مقررات مالی دولت و ماده (۱۱) قانون انتخابات می باشد.
- (۸۰) براساس جزء (۵) بند (ب) ماده (۲) اساسنامه، شرکت مجاز به پرداخت کمک به موسسات فرهنگی، آموزشی و ورزشی است، در حالی که مبلغ ۹۸۷,۵۲۰,۹۸۰,۰۰۰ ریال از کمک ها به اشخاص حقیقی و حقوقی پرداخت گردیده که ماهیت مؤسسه نداشته اند.
- (۸۱) عدم تسویه پیش پرداخت های ارزی سنواتی راکد، جمعاً به تفکیک به مبلغ ۷۱,۰۰۰,۰۰۰ یورو، ۲۷,۰۰۰,۰۰۰ درهم، ۱۲۹,۰۰۰,۰۰۰ یوان چین، ۷۵,۰۰۰,۰۰۰ روپیه هند، ۷,۶۳۳ وون کره جنوبی، توسط فولاد مبارکه
- (۸۲) انعقاد قرارداد با شرکت ایریسا در خصوص طرح تحول دیجیتال به مبلغ ۲,۳۰۰,۰۰۰,۰۰۰,۰۰۰ ریال و انتقال دانش فنی به شرکت ایریسا که موجب وابستگی شرکت به شرکت اخیر الذکر (شرکت طرف قرارداد) می گردد.

(۸۳) پرداخت مبلغ ۷,۶۶۰,۳۱۷,۴۴۹,۳۳۹ ریال پاداش کیفی خرید مواد اولیه که نحوه محاسبه و مستندات و مدارک مثبته ارائه نشده است.

(۸۴) انعقاد قرارداد های غیر ضرور با شرکت فنی مهندسی مهر جی فولاد مبارکه توسط شرکت فولاد هرمزگان به مبلغ ۱,۶۲۲,۸۸۱,۰۲۰,۵۶۳ ریال و بکارگیری افراد بازنشسته از طریق شرکت مذکور و پرداخت هزینه اقامت و غذا به مبلغ ۳۶,۷۸۷,۵۸۴,۵۶۱ ریال در قالب قرارداد

(۸۵) تصدی همزمان پست مدیر کمیسیون معاملات شرکت فولاد هرمزگان و مدیرعاملی شرکت فلز تدارک و انعقاد قراردادهای متعدد شرکت فلز تدارک با شرکت فولاد هرمزگان

(۸۶) پرداخت هزینه توقف و دموراژ به مبلغ ۵,۶۱۰,۷۷۰,۲۷۰,۹۶۲ ریال توسط شرکت فولاد مبارکه و مبلغ ۷۷۸,۶۷۷,۶۵۸,۶۹۸ ریال توسط فولاد هرمزگان به دلیل سهل انگاری در ترخیص کالا

(۸۷) پرداخت مبلغ ۸۳,۷۵۰,۶۴۰,۰۰۰ ریال از بابت عدم کسر پیش پرداخت در محاسبات تعدیل اضافه مربوط به قرارداد جمع آوری سرباره مذاب و حمل به محوطه در فولاد هرمزگان

(۸۸) عدم اجرای مصوبه هیات مدیره در خصوص مشارکت در ایجاد منطقه ویژه اقتصادی در شرق اصفهان جهت کاهش آثار خشکسالی و ایجاد اشتغال

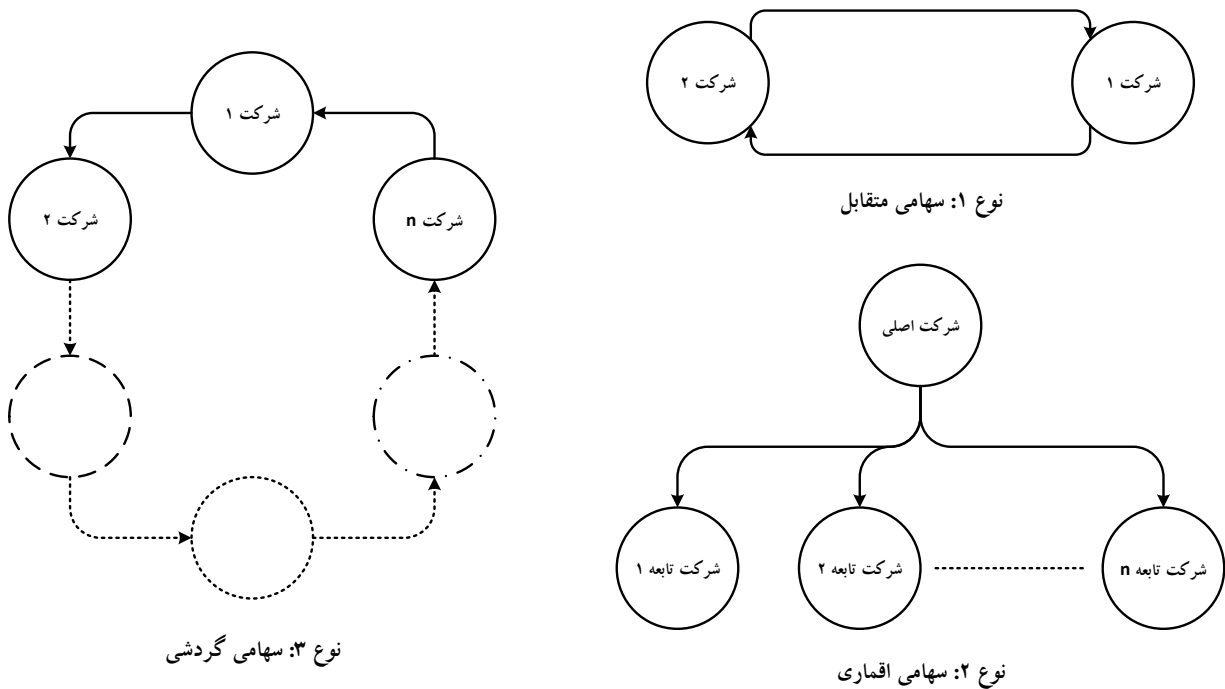
۲-۱-۱- دستگاه های اجرایی و حاکمیتی

(۱) دریافت کمک توسط دستگاه های اجرایی غیرمستثنی از ماده (۴) قانون تنظیم بخشی از مقررات مالی دولت

(۲) دریافت هدیه توسط مدیران و کارمندان دستگاه های اجرایی مغایر با ماده (۳) قانون مجازات مرتکبین ارتشاء و اختلاس

۲-۱- ضعف های ساختاری

بر اساس مشاهدات بیان شده، با رسم گراف سهام داری شرکت های مادر و توابع، به طور کلی ۳ نوع شبکه سهام داری در چنین شرکت های بزرگ و توابع آن وجود دارد که در شکل ۱ آمده است.



شکل ۱: ساختار کلی شبکه های سهامداری شرکت های مادر و توابع آن

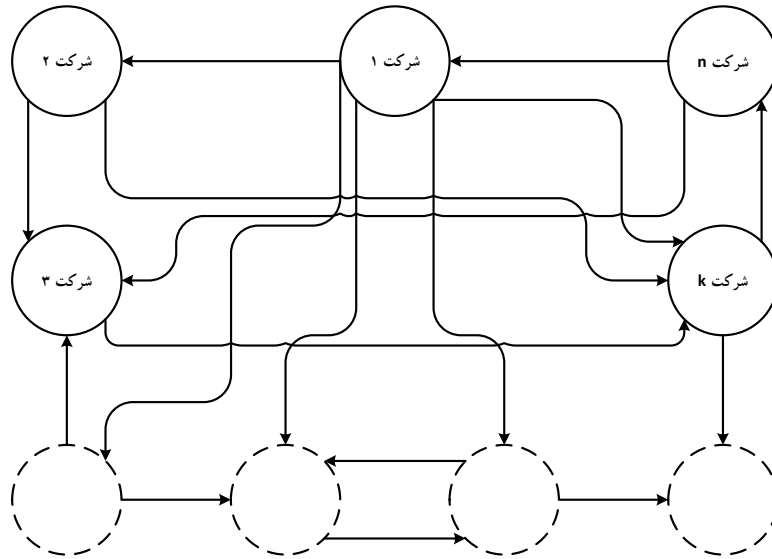
در شبکه سهام داری نوع ۱ یا **شبکه سهامی متقابل**، هر یک از شرکت ها درصدی از سهام شرکت دیگر را در اختیار دارد. جالب اینکه شرکت های تابعه نیز سهام دار شرکت هایی هستند که آن شرکت ها نیز سهامدار شرکت های تابعه اند.

در شبکه سهام داری نوع ۲ یا **شبکه سهامی اقماری**، شرکت اصلی، سهام عمده شرکت های تابعه را در اختیار دارد، اما شرکت های تابعه سهمی در شرکت اصلی ندارند، مانند شرکت های فولاد تراز و فولاد سفید دشت.

در شبکه سهام داری نوع ۳ **شبکه سهامی گردشی**، یک شرکت در شرکت دیگری سهام دارد، و به همین ترتیب این زنجیره سهام به گردش در می آید تا اینکه دوباره بخشی از سهام به شرکت اولی باز می گردد. مثال این نوع سهام در فولاد مبارکه و توابع آن، سهام داری فولاد مبارکه در شرکت گل گهر و سهامداری گل گهر در و معادن و سهام داری و معادن در

فولاد مبارک است و یا سهام داری فولاد مبارک در توکا و سهام داری توکا در فلز تدارک و سهام داری فلز تدارک در توکا مثال دیگری از این نوع است.

با توجه به این موارد، در واقع، شرکت مادر و توابع آن دارای شبکه ترکیبی از هر ۳ نوع سهامی هستند که کار را پیچیده تر می کند که نوع چهارمی از شبکه سهامی را به وجود می آورد که **شبکه سهامی آشوبی** نام گذاری می شود. گراف نوعی شبکه سهامی آشوبی مطابق شکل ۲ است.



نوع ۴: سهامی آشوبی

شکل ۲: گراف نوعی شبکه سهامی آشوبی

اکنون باید به این پرداخت که چنین ساختارهایی از لحاظ اقتصادی، مستعد چه فسادهایی خواهد بود.

شبکه سهامی متقابل به دلیل ایجاد سهم مشترک در گردش اقتصادی میان دو شرکت، علاوه بر ایجاد رانت، با توجه به شفاف نبودن گردش سرمایه میان آنها، ظرفیت بالایی برای پولشویی دارد.

شبکه سهامی اقماری، گرچه ظاهراً پولشویی در آن وجود ندارد، اما به دلیل اینکه:

(۱) اشخاصی را می توان از شرکت اصلی در اقماری گنجانده، که ایجاد رانت و رقابت با شرکت اصلی می کند. مثلاً فرد الف یکی از مدیران شرکت مادر است که به عنوان نماینده شرکت مادر به عضویت هیأت مدیره شرکت

تابعه ای در آمده است. با استفاده از این سمت بخشی از قراردادهای شرکت مادر را دریافت و از سود آن بهره می برد. از سوی دیگر با نفوذی که دارد، اشخاص مد نظر خود را در شرکت تابعه به استخدام در می آورد.

(۲) در واگذاری محصولات به شرکت های اقماری، شرکت های اقماری می تواند با احتکار، گران فروشی و... باعث اخلال در بازار، خیانت در امانت، پولشویی و رانت شوند. به عنوان نمونه شرکت فولاد مبارکه، ورق را به قیمت مصوب بورسی ۱۸۲۰۰ تومان به یکی از توابع می فروشد و آن تابعه نیز به جای عرضه مصوب آن، ورق را به قیمت آزاد ۲۳۰۰۰ تومان در بازار آزاد می فروشد. در این شرایط، سود غیر قانونی حاصل وارد شبکه شده، و افراد خاصی ذینفع آن خواهند بود و عملاً پولشویی رخ داده است.

شبکه سهامی گردشی نوع گسترده تری از شبکه سهامی متقابل است که همان مسائل بیان شده برای سهامی متقابل را دارد، به اضافه اینکه شفافیت آن به شدت کاسته خواهد شد و لذا امکان پولشویی و رانت و ... در این شبکه به شدت افزایش خواهد یافت.

بر اساس استدلال های بیان شده، **شبکه های سهامی آشوبی**، تمام ظرفیت های شبکه های دیگر را با ظرفیت و قدرت بیشتر داراست و به طور مشخص هر جا در شبکه گره یا حلقه ای ایجاد شد، احتمالاً در گره ها مجراهای اصلی فساد خواهند بود. به عبارتی گره های ایجاد شده در گراف سهام داری شرکت ها و توابع آنها، نقاط بالقوه فساد انگیزند که از تشکیل آنها باید به شدت احتراز کرد.

با این توصیفات، از آنجا که بیشتر شرکت های بزرگ دارای سرمایه ای ترکیبی (دولت-بخش خصوصی) - نهادهای مشمول قانون مدیریت خدمات کشوری و ...) و مدیریت کاملاً دولتی هستند، لذا مسؤولیت تمام رخدادهای این شرکت با دولت است و از این رو است که اعضای هیأت مدیره آن توسط نهادهای دولتی مانند وزارت صمت و وزارت رفاه تعیین می شوند. بنابراین به هیچ دلیلی نمی توان شرکت های اینچینی را از حسابرسی و بازرسی مستثنی نمود.

از سوی دیگر، این شرکت ها به دلیل بهره گیری از شبکه سهامی آشوبی، تمام ظرفیت های گفته شده فساد ساختاری را در خود نهفته اند و به قول شاعر «هر چه خوبان! همه دارند، تو یکجا داری». در چنین شرایطی تنها زمانی می توان جلوی تشکیل شبکه فساد را گرفت که کلیه مدیران شرکت و توابع آن افرادی پاکدست و قابل اطمینان باشند و البته شبکه نظارتی پاکدست و قدرتمند نیز آنها را پشتیبانی نماید که در عمل دور از انتظار است.

قاعدتاً مشاهده چنین شبکه هایی در صنایعی مانند نفت، پتروشیمی و صنایع معدنی و همچنین نهادهای پولی و مالی مانند بانک ها، دور از انتظار نیست. از این رو برای جلوگیری از تشکیل چنین شبکه هایی، لازم است اصلاح ساختاری این مجموعه ها، چه از لحاظ تقنینی و چه از لحاظ تأسیسی و اساسنامه ای، سرلوحه کار قرار گیرد.

۳-۱- ضعف ها و نواقص قانونی

یکی از مجراهای اساسی شکل گیری بسترهای فساد انگیز و نفوذ افراد و جریان های فاسد در آنها، وجود ضعف و نقص های عدیده در تدوین و تصویب قوانین موجود است. به عنوان نمونه، مدل خصوصی سازی ارائه شده در قانون سیاست های کلی اصل ۴۴، منشأ بسیاری از این معضلات است که بررسی و بازنگری و اصلاح آن ضرورتی کلیدی برای ساماندهی به امور دولت و ملت خواهد بود.

۲- جمع بندی و ارائه پیشنهادها

عمده مسایل و مشکلات به وجود آمده در شرکت فولاد مبارکه، ناشی از تغییر ساختار شرکت از دولتی به نیمه خصوصی می باشد. عدم تسری قوانین دولتی به اینگونه از شرکت ها و وجود سهام داران دولتی که عملاً شرکت را تحت کنترل و یا نفوذ خود قرار داده و سهام داران خرد و یا کلان خصوصی را از دور خارج می نماید، نه تنها باعث کمک به اقتصاد و شفاف سازی نمی شود، بلکه حیات خلوت مطمئنی را برای دولتی ها و انجام هر آنچه در بخش دولتی با تنگنا و محدودیت مواجه می باشند فراهم می نماید. از جمله این موارد می توان به موارد زیر اشاره نمود:

- ۱) ایجاد شرکت های به اصطلاح تراستی به بهانه تحریم که عملاً ایجاد و فعالیت آنها و همچنین منابع ارزی در اختیارشان غیر شفاف و مبهم می باشد.
- ۲) قیمت گذاری دستوری مواد اولیه بدون در نظر گرفتن عرضه و تقاضا و تفاوت قیمت گذاری داخلی با قیمت جهانی موجب تبدیل به یارانه برای فولادی ها شده و این امر منجر به تحمیل ضرر به فعالیت های معدنی و کاهش سرمایه گذاری در این بخش می شود.
- ۳) نبود نظارت کافی بر فروش و قیمت گذاری عملاً موجب ایجاد رانت برای عده ای از اشخاص در فروش داخلی گردیده، به نحوی که میزان فروش به دو شرکت که ذینفع آن شخص حقیقی واحد

- می باشد، فقط در سال ۱۳۹۹، موجب ایجاد رانت بالغ بر ۲,۰۰۰,۰۰۰,۰۰۰,۰۰۰ ریال برای یک شخص گردیده است. این درحالی است که فروش به یکی از این شرکت ها به عنوان فروش تجاری بوده (شرکت تولید کننده نبوده و در این عرضه نیز سابقه فعالیت نداشته) و شرکت دیگر نیز به دلیل تغییر در شرایط تأسیس مراکز خدماتی در سال ۹۹ موفق به اخذ مجوز تأسیس مرکز خدماتی شده و اقدام به خرید از فولاد مبارکه نموده است.
- (۴) عدم نظارت بر شرکت های واسطه فروش صادراتی و کنترل ارز حاصل از صادرات به گونه ای که مبالغ کلان ارزی به بهانه عدم امکان انتقال ارز به کشور با توجیه تحریم، در اختیار شرکت های مذکور در خارج از کشور می باشد، ولی در مقطع زمانی نزدیک به انتخابات ریاست جمهوری مدیرعامل شرکت در مکاتبه ای خطاب به بانک مرکزی، آمادگی خود را جهت عرضه ۵۰,۰۰۰,۰۰۰ یورو یا دلار به بازار را اعلام نموده است.
- (۵) نبود قوانین و مقررات الزام آور در بکارگیری و استخدام نیروها که باعث ایجاد زمینه دخالت سیاسیون و اشخاص ذی نفوذ دولتی در جذب و معرفی افراد و استفاده از بازنشستگی که امکان بکارگیری آنان در دستگاه های دولتی وجود ندارد، شده است.
- (۶) ایجاد، تأسیس و سرمایه گذاری در شرکت های مختلف نشأت گرفته از نبود محدودیت و کنترل در سرمایه گذاری و تعیین محدوده برای شرکت می باشد موجب گسترش بی حد و حصر فعالیت شرکت، هموارسازی سود و عدم شفافیت در عملکرد مدیران منصوبی شرکت فولاد مبارکه در هیأت مدیره و مدیریت عامل این شرکت ها و اجتناب از پرداخت مالیات شده است.
- (۷) امکان استفاده از کارت هدیه، سکه و... در پرداخت هدایا و پاداش که زمینه سوء استفاده و انجام فعالیت های غیرشفاف و حتی غیرقانونی نظیر رشوه، پولشویی و... را فراهم می سازد.
- (۸) ایجاد سهام متقابل در شرکت های زیر مجموعه که موجب ایجاد شبکه ای پیچیده گردیده و تعیین ارزش شرکت ها و فعالیت آنها را دچار مشکل نموده است.
- (۹) نبود نظارت قوی و صحیح بر فعالیت شرکت ها و انجام حسابرسی و وظیفه بازرسی قانونی بطور همزمان توسط اشخاص واحد

۱-۲- خلاصه آمار و اطلاعات

در نتیجه فعالیت های انجام شده تا کنون، از لحاظ مالی، تخلفات زیر مشاهده شده است:

- عدم وصول جرایم مرتبط با قراردادهای منعقد نظیر فروش خرسک و خرید کنستانتیره جمعاً به مبلغ ۳۵۰,۶۷۴,۶۷۴,۳۵۰ ریال
- عدم وصول پیش پرداخت های ریالی مرتبط با قراردادهای فسخ شده یا انجام نشده به مبلغ ۱۲۶,۴۳۷,۴۳۷,۵۱۶ ریال
- عدم وصول پیش پرداختهای ارزی مرتبط با قراردادهای انجام نشده یا فسخ شده به مبلغ ۱۰۱,۵۱۷,۸۷۶ یورو، ۷۵,۴۴۰,۹۹۶ روپیه، ۱۶۷,۸۳۲ دلار، ۲۷,۰۰۰,۰۰۰ درهم، ۱۲۹,۰۰۰,۰۰۰ یوان، ۷۶۳۳ وون کره جنوبی
- خسارت وارده شده به فولاد مبارک مرتبط با قراردادهای منعقد یا ناقص منعقد شده و یا ناشی از ترک فعل و یا تصمیم اشتباه در انعقاد قرارداد جمعاً به مبلغ ۲۱۹,۴۶۶,۱۳۰,۸۳۲ ریال و در قرارداد خارجی به مبلغ ۱۶۹,۹۵۹,۴۲۲ یورو
- پرداخت مازاد بر قرارداد نظیر خرید الکتروود، خرید انرژی، خرید گندله و کنستانتیره و مشارکت در تاسیس کارخانه به مبلغ ۱۲,۶۴۱,۱۶۳,۴۳۷,۷۸۱ ریال و ۳۲۳,۹۴۴,۶۸۶ یورو و ۵۰,۰۰۰,۰۰۰ یوان
- پرداخت بابت اقدامات غیر ضرور و قراردادهای غیر ضرور ناشی از تصمیم نادرست و یا فعالیتهای غیر مرتبط با فولاد مبارک نظیر قرارداد خارجی جهت مشاوره برای انتقال دانش مرتبط با ساخت ورق جهت لوله گاز ترش با وجود توانایی کارشناسان فولاد در این زمینه، سرمایه گذاری در خرید باغ ویلا و تاسیس شرکت هواپیمایی، تاسیس بیمارستان به مبلغ ۱۴,۸۲۰,۹۷۲,۵۹۴,۴۰۰ ریال و ۲,۴۳۶,۸۹۰ یورو
- پرداخت وجوه بدون وجود واریه مدارک و مستندات پشتوانه نظیر پرداخت سکه، وجه نقد، پاداش کیقی خرید مواد اولیه به مبلغ ۷,۷۲۶,۹۴۱,۸۷۴,۶۹۱ ریال
- پرداخت مغایر با قوانین و مقررات نظیر پرداخت کمک و هدایا برخلاف مفاد اساسنامه، پرداخت نیروی مامور به ایمنیدرو و یا مامور از ایمنیدرو، عدم پرداخت سود سهام ایمنیدرو در زمان مقرر و... به مبلغ ۱۳۶,۸۹۲,۳۲۶,۶۶۴,۱۹ ریال
- عدم اقدام موثر و صحیح جهت وصول مبالغ مرتبط با فروش صادراتی به مبلغ ۳۹,۶۳۰,۵۲۴,۱۴۱,۷۱۴ ریال

علاوه بر این جدول ۱ بیانگر حجم اطلاعات حاصل شده و مبالغ تخلف شده است.

جدول ۱: خلاصه آمار و اطلاعات مالی و اسنادی تحقیق و تفحص از فولاد مبارکه اصفهان

ردیف	عنوان	مقدار	واحد
۱	حداقل اسناد بدست آمده	۳۰۰,۰۰۰	سند
۲	حداقل پرونده های تشکیل شده	۱,۲۰۰	پرونده
۳	مجموع تخلفات معادل ریالی فصل دوم - بخش سوم	۷۲,۸۴۰,۶۷۰,۶۳۵,۰۰۰	ریال
۴	مجموع تخلفات معادل ریالی فصل دوم - بخش چهارم	۸۶,۳۸۱,۶۹۸,۳۸۲	
۵	مجموع تخلفات معادل ریالی فصل دوم - بخش پنجم	۲۶۶,۴۱۵,۰۰۰,۰۰۰,۰۰۰	
۶	مجموع تخلفات معادل ریالی فصل دوم - بخش ششم	۵۷۷,۶۸۸,۹۸۰,۹۷۱,۰۰۰	
۷	مجموع تخلفات معادل ریالی فصل دوم - بخش هفتم	۱,۷۰۳,۵۴۹,۹۹۶,۸۸۷	
	جمع تخلفات ریالی	۹۱۸,۷۳۴,۵۸۳,۳۰۱,۰۰۰	

۲-۲- پیشنهادات قانونی

اصلاح و بازنگری در قوانین و تعیین تکلیف این گونه از شرکت ها ضروری است، لذا:

- ۱) لزوم تغییر در تعریف شرکت دولتی در قانون محاسبات عمومی و قانون مدیریت خدمات کشوری و تعمیم قوانین و مقررات مرتبط با شرکت های دولتی و یا تدوین قوانین و مقررات خاص به شرکت هایی که مدیر و یا عضو هیأت مدیره آن توسط ارکان دولت تعیین می گردد و همچنین شرکت های دارای سهام عدالت ضروری است. همچنین تدوین قوانین و مقررات جهت تسهیل نظارت مراجع ذی صلاح قانونی همچون دیوان محاسبات و سازمان بازرسی از دیگر موارد مهم می باشد. در غیر این صورت واگذاری کامل سهام دولت و تدوین قوانین و مقررات ضد انحصار ضروری است.
- ۲) تدوین قوانین و مقررات ناظر بر فعالیت شرکت ها و ایجاد محدودیت و ممنوعیت در سرمایه گذاری و ایجاد شبکه سهام داری متقابل
- ۳) لزوم بازنگری و به روز رسانی قانون تجارت مصوب سال ۱۳۴۷ و تأکید بر لزوم تفکیک وظایف بازرس قانونی از حسابرس مستقل بر اساس میزان تراکنش مالی شرکت ها و همچنین تدوین مسؤولیت قانونی حسابرسان در قانون مذکور ضروری به نظر می رسد.

- (۴) تدوین قوانین و مقررات در خصوص تصرف غیرقانونی در وجوه و اموال دولتی و یا ورود خسارت به بیت المال توسط اشخاص غیردولتی موضوعی است که در قوانین کشور مغفول مانده است.
- (۵) ایجاد ممنوعیت در واگذاری اموال شرکت هایی که دارای سهام دولتی و یا سهام عدالت می باشند به پرسنل؛ مدیرعامل و هیأت مدیره و بستگان سببی و نسبی آنها و یا تسری قانون منع مداخله کارکنان به اینگونه از شرکت ها پیشنهاد می گردد.
- (۶) ایجاد ممنوعیت در پرداخت بیش از حقوق و مزایای تعیین شده به پرسنل شرکت های خصولتی و یا دارای سهام عدالت و تدوین سقف پرداخت ریالی و رفاهی نقدی و غیرنقدی در اینگونه از شرکت ها
- (۷) ایجاد ممنوعیت در پرداخت کارت هدیه و سکه توسط شرکت ها
- (۸) لزوم تدوین قوانین و مقررات برای دریافت هدیه توسط دستگاه های دولتی و مشخص نمودن وضعیت حساب مرتبط با اینگونه از وجوه مانند خیرین سلامت، خیرین مدرسه ساز و...
- (۹) لزوم بازنگری و تدوین مقررات در خصوص فعالیت های ورزشی خصوصاً دریافت های مرتبط با بازیکنان فوتبال و تعیین سقف قرارداد به صورت قانونی و لزوم نظارت جدی بر این امر به گونه ای که وجوه میلیاردی به بازیکنان عموماً بلاواسطه و یا با واسطه از طریق باشگاه های دولتی و یا دارای سهام دولتی و سهام عدالت صورت می پذیرد.
- (۱۰) لزوم تعریف و تبیین مشخص در خصوص شرکت های تابعه، وابسته و فرعی در قوانین و مقررات
- (۱۱) اصلاح نحوه قیمت گذاری مواد اولیه بر مبنای رقابت و بازار، ضروری و موجب حذف رانت و ایجاد انگیزه برای فعالیت معدنی می شود.
- (۱۲) اقدام نظارتی بر فروش محصولات فولادی و تدوین دستورالعمل های مصوب فروش مشتمل بر میزان مجاز فروش صادراتی، قیمت فروش محصولات و...، از سوی مراجع حاکمیتی بدون امکان تغییر از سوی شرکت فولاد و ... صورت پذیرد.
- (۱۳) حسب رسیدگی های صورت گرفته، میزان کسری مواد اولیه (کنستاتره و گندله) در طی ۳ سال، ۳۹۵,۴۱۴ تن بوده است. با عنایت به اینکه بخشی از این کسری ناشی از رطوبت مواد اولیه بوده (عملاً شرکت فروشنده اقدام به فروش آب نموده)، این کسری باید به شرکت فروشنده منتقل گردد.

لذا تدوین دستورالعمل مدون، و خرید مواد اولیه دارای رطوبت مجاز ضروری است. همچنین بخشی از کسری مرتبط به وسایل ریلی و بهینه نبودن آنها می باشد، که بازسازی ناوگان ریلی حمل نیز باید مد نظر قرار گیرد.

۳-۲- پیشنهاد ساختاری

به سه موضوع اساسی برای اصلاح معضلات چنین شرکت ها یا نهادهایی باید توجه ویژه مبذول داشت:

- ۱) هر شرکت یا نهادی که درصد هر چند اندکی از مالکیت و یا مدیریت دولتی را دارا می باشد، لازم است مورد حسابرسی و بازرسی مستمر قرار گیرد، حتی اگر این مالکیت یا مدیریت حداقلی به واسطه انتقال سهام به شرکت ها و مجموعه های تابعه، منتقل شود.
- ۲) قوانین به گونه ای اصلاح شود که اساساً اجازه ایجاد شرکت هایی با ساختارهای شبکه ای داده نشده و به طور واضح هیچ شرکت دولتی، چه از لحاظ مدیریتی و چه از لحاظ مالکیت، با سهام ترکیبی تأسیس نشود.
- ۳) دلیل منطقی وجود ندارد که تعدادی از سهام داران که تحت عنوان سهامدار عمده معرفی می شوند و در بسیاری موارد، مجموع سهام آنها کمتر از ۵۰ درصد است، برای کلیه سهامداران تصمیم بگیرند. لذا لازم است بازنگری در این خصوص در ساختارهای حقوقی مدیریتی شرکت ها و قوانین تأسیس شرکت ها، صورت پذیرد.

۳- موارد تفحص شده جهت ارجاع به دستگاه قضایی

تخلفات گسترده صورت پذیرفته به شرح موارد صدالاشاره، منجر به اخلال عمده در امر تولید و توزیع مایحتاج عمومی و مورد نیاز عامه، سوء استفاده از فروش غیر مجاز اسلب به دلالتان از طریق تغییر در گردشکار و تغییرات دیگر، جهت پوشش اقدامات غیرقانونی، به منظور ایجاد انحصار یا کمبود عرضه آنها، اخلال گسترده در سیاست های تولیدی و توزیع (متضرر نمودن شرکت های تولید کننده واقعی و نوردکار و در نتیجه زیانده شدن آنها و بیکاری کارگران) و در نهایت، ایجاد رانت و منافع و سود نامشروع و غیرقانونی برای عده ای خاص و همچنین ورود ضرر و زیان به سهام داران عمده و خرد، از

جمله دولت شده و منشأ آثار زیان بار دیگری نیز در نظام تولیدی و اقتصادی کشور، مانند گسترش فساد، فراهم نمودن بستر فرار مالیاتی برای دلالان و ویژه خواری گردیده است. ماحصل تخصیص رانت های ویژه و پنهان ایجاد شده در جهت خلاف منافع سهام داران و ذینفعان، ارتکاب جرائم رشاء و ارتشاء، اخذ پورسانت، پولشویی و فرار مالیاتی و... می باشد، که جرائم احتمالی ارتكابی فوق الذکر از طریق بررسی تراکنش حساب های بانکی، بررسی اموال و دارائی های داخلی و خارجی اشخاص و خانوادگی مرتکبین جرائم و تخلفات فوق قابل اثبات است.

بنابراین تخلفات مذکور در بند (۱-۱-)، به دلیل مغایرت بعضی از آنها با مفاد اساسنامه و یا ورود ضرر و زیان به سهام داران، از مصادیق خیانت در امانت می باشد.

از سوی دیگر به دلیل اخلال در نظام اقتصادی، مشمول ماده ۲۸۶ قانون مجازات اسلامی مصوب ۹۲ و از لحاظ اخلال در امر توزیع مایحتاج عمومی مشمول ماده (۱) قانون مجازات اخلالگران در نظام اقتصادی کشور مصوب ۶۹ و اصلاحات بعدی آن خواهد بود.

و آخر دعوانا

أَن الْحَمْدُ لِلَّهِ

رَبِّ الْعَالَمِينَ



